



**CATALOGO
GENERALE**

CATALOGO PROFILI STANDARD
CATALOGUE OF STANDARD PROFILES

Descrizione tecnica Technical description	pagina page	01
---	-----------------------	-----------

PROFILI PER EDILIZIA
CONSTRUCTION PROFILES

1) Profili per persiane Jalousie profiles	pagina page	03
2) Controfinestra saliscendi Storm window latch	pagina page	36
3) Profili per monoblocco Mono-block profiles	pagina page	40
4) Guide per tapparelle Shutter guides	pagina page	48
5) Scuretti Shutters	pagina page	56
6) Profili per doghe Stave profiles	pagina page	60
7) Profili vari per serramenti Various profiles for doors and windows	pagina page	66
7a) Tubolari con brugole Tubes with Allen keys	pagina page	68
7b) Profili angoli arrotondati Profiles with rounded corners	pagina page	69
7c) Profili per frangisole Shade profiles	pagina page	71
7d) Profili per balconi e corrimano Profiles for balconies and banisters	pagina page	73
7e) Profili per vetrinette Display case profiles	pagina page	81

PROFILI INDUSTRIALI
INDUSTRIAL PROFILES

1) Sponde per camion Lorry backboards	pagina page	82
2) Dissipatori Heat sinks	pagina page	86
3) Profili strutturali Structural profiles	pagina page	98
4) Profili vari Various profiles	pagina page	104

PROFILI COMMERCIALI
COMMERCIAL PROFILES

Profili commerciali Commercial profiles	pagina page	108
---	------------------------------	------------

Descrizione tecnica

I profili prodotti dal Gruppo Profilati (Profilati S.p.A. e Trafilerie Emiliane Sud S.p.A.) sono estrusi in lega di alluminio EN AW-6060 (Al MgSi) con composizione chimica stabilita da norma UNI EN 573-3 e stato di fornitura T5 secondo norma UNI EN 755-2. L'impiego di altre leghe o di altri stati di fornitura va stabilito in fase di ordine.

Il peso dei profili è quello teorico riferito alle dimensioni nominali e potrà variare in funzione delle tolleranze dimensionali previste dalle norme di riferimento sotto riportate:

Tipo di profilo

Profili commerciali, profili per dissipatori, profili per sponde da camion, profili strutturali
Profili per edilizia

Norma per tolleranze dimensionali

UNI EN 755-9
UNI EN 12020-2

I dati riportati nel presente catalogo sono indicativi e non impegnano il Gruppo Profilati che si riserva di apportare in qualsiasi momento quelle modifiche che riterranno opportune al fine di migliorare i prodotti.

Quanto illustrato nel presente catalogo è di esclusiva proprietà del Gruppo Profilati e, a termine di legge, ne è vietata la riproduzione, anche parziale, se non esplicitamente autorizzata.

Le ditte Profilati S.p.A. e la Trafilerie Emiliane Sud S.p.A. declinano ogni responsabilità dovuta ad eventuali errori di stampa. Si consiglia quindi di richiedere regolare copia del disegno prima di effettuare eventuali ordinazioni di materiale.

L'impiego di altre leghe va stabilito in fase di ordine.

Leghe EN AW-6060 (Al MgSi)

Composizione chimica percentuale

Si	Fe	Cu	Mn	Mg	Cr	Zn	Ti	Altri elementi		Al
0,30-0,60	0,10-0,30	0,10	0,10	0,35-0,60	0,05	0,15	0,10	Ciascuno 0,05	Totale 0,15	Resto

Caratteristiche fisiche e generali

Peso specifico	2,7 Kg/dm ³	Calore specifico 0 -100 °C	900 J / (Kg x °K)
Modulo di elasticità	69000 N/mm ²	Coefficiente di dilatazione termica lineare 20-100 °C	23 µ °C ⁻¹
Modulo di rigidità	26000 N/mm ²	Conduttività termica lineare 20 °C (T6)	200 W (m x °K)
Punto di fusione	>605° C	Resistività a 20 °C	32 nΩ x m

Barra estrusa		Carico di rottura a trazione		Carico al limite di snervamento		Allungamento		
Stato metallurgico	Dimensioni [mm]		R _m [Mpa]		R _m [Mpa]		A [%] min.	A _{50 mm} [%] min.
	D ¹⁾	S ²⁾	min.	max.	min.	max.		
T4 ⁵⁾	≤ 150	≤ 150	120	-	60	-	16	14
T5	≤ 150	≤ 150	160	-	120	-	8	6
T6 ⁵⁾	≤ 150	≤ 150	190	-	150	-	8	6
Tubo estruso								
Stato metallurgico	Dimensioni [mm] e ³⁾	R _m [Mpa]		R _m [Mpa]		A [%] min.	A _{50 mm} [%] min.	
		min.	max.	min.	max.			
T4 ⁵⁾	≤ 15	120	-	60	-	16	14	
T5	≤ 15	160	-	120	-	8	6	
T6 ⁵⁾	≤ 15	190	-	150	-	8	6	
Profilato estruso ¹⁰⁾								
Stato metallurgico	Dimensioni [mm] e ³⁾	R _m [Mpa]		R _m [Mpa]		A [%] min.	A _{50 mm} [%] min.	
		min.	max.	min.	max.			
T4 ⁵⁾	≤ 25	120	-	60	-	16	14	
T5	≤ 5	160	-	120	-	8	6	
	5 < e ≤ 25	140	-	100	-	8	6	
T6 ⁵⁾	≤ 3	190	-	150	-	8	6	
	3 < e ≤ 25	170	-	140	-	8	6	

1) D = Diametro delle barre tonde.

2) S = larghezza in chiave delle barre quadre ed esagonali, spessore delle barre rettangolari.

3) e = Spessore di parete.

5) Le caratteristiche possono essere ottenute mediante tempra sotto pressa.

10) Se la sezione di un profilato comporta spessori differenti cui corrispondono valori specifici differenti di caratteristiche meccaniche, vanno considerate come validi per l'intera sezione del profilato i valori minori specificati.

Technical description

Profiles manufactured by the Profilati Group (Profilati S.p.A. and Trafilerie Emiliane Sud S.p.A.) are extruded in aluminium alloy EN AW-6060 (AlMgSi) with a chemical composition established by the standard UNI EN 573-3 and T5 supply state in accordance with UNI EN 755-2. Use of other alloys or other supply states must be established at time of order.

Profile weight is the theoretical one referred to nominal sizes and can vary based on size tolerances foreseen by the following standards:

Type of profile

Commercial profiles, heat sink profiles, profiles for lorry backboards, structural profiles
Construction profiles

Size tolerance standards

UNI EN 755-9
UNI EN 12020-2

Data in this catalogue is indicative and does not commit the Profilati Group. It reserves the right to make any product improvement changes considered necessary at any time.

What is illustrated in this catalogue is Profilati Group property and, according to laws in force, even partial reproduction is forbidden unless specifically authorised.

Profilati S.p.A. and Trafilerie Emiliane Sud S.p.A. decline all liability for any printing errors. We recommend requesting a regular copy of the drawing before ordering any material.

The use of other alloys must be established at time of order.

Alloy EN AW-6060 (AlMgSi)

Chemical composition percentage

Si	Fe	Cu	Mn	Mg	Cr	Zn	Ti	Other elements		Al
0.30-0.60	0.10-0.30	0.10	0.10	0.35-0.60	0.05	0.15	0.10	Each 0.05	Total 0.15	Rest

Physical and general characteristics

Specific weight	2.7 Kg/dm ³	Specific heat 0 -100 °C	900 J/(Kg x °K)
Elasticity module	69000 N/mm ²	Coefficient of linear heat dilation 20-100 °C	23 μ °C ⁻¹
Rigidity module	26000 N/mm ²	Linear heat conductivity 20 °C (T6)	200 W (m x °K)
Fusion point	>605° C	Resistivity at 20 °C	32 nΩ x m

Extruded bar		Tensile strength		Load at yield limit		Extension		
Metallurgic state	Sizes [mm]		R _m [Mpa]		R _m [Mpa]		A [%] min.	A _{50 mm} [%] min.
	D ¹⁾	S ²⁾	min.	max.	min.	max.		
T4 ⁵⁾	≤ 150	≤ 150	120	-	60	-	16	14
T5	≤ 150	≤ 150	160	-	120	-	8	6
T6 ⁵⁾	≤ 150	≤ 150	190	-	150	-	8	6

Extruded pipe		Tensile strength		Load at yield limit		Extension	
Metallurgic state	Sizes [mm] e ³⁾	R _m [Mpa]		R _m [Mpa]		A [%] min.	A _{50 mm} [%] min.
		min.	max.	min.	max.		
T4 ⁵⁾	≤ 15	120	-	60	-	16	14
T5	≤ 15	160	-	120	-	8	6
T6 ⁵⁾	≤ 15	190	-	150	-	8	6

Extruded profile ¹⁰⁾		Tensile strength		Load at yield limit		Extension	
Metallurgic state	Sizes [mm] e ³⁾	R _m [Mpa]		R _m [Mpa]		A [%] min.	A _{50 mm} [%] min.
		min.	max.	min.	max.		
T4 ⁵⁾	≤ 25	120	-	60	-	16	14
T5	≤ 5	160	-	120	-	8	6
	5 < e ≤ 25	140	-	100	-	8	6
T6 ⁵⁾	≤ 3	190	-	150	-	8	6
	3 < e ≤ 25	170	-	140	-	8	6

1) D = Diameter of round bars.

2) S = key width of square and hexagonal bars, thickness of rectangular bars.

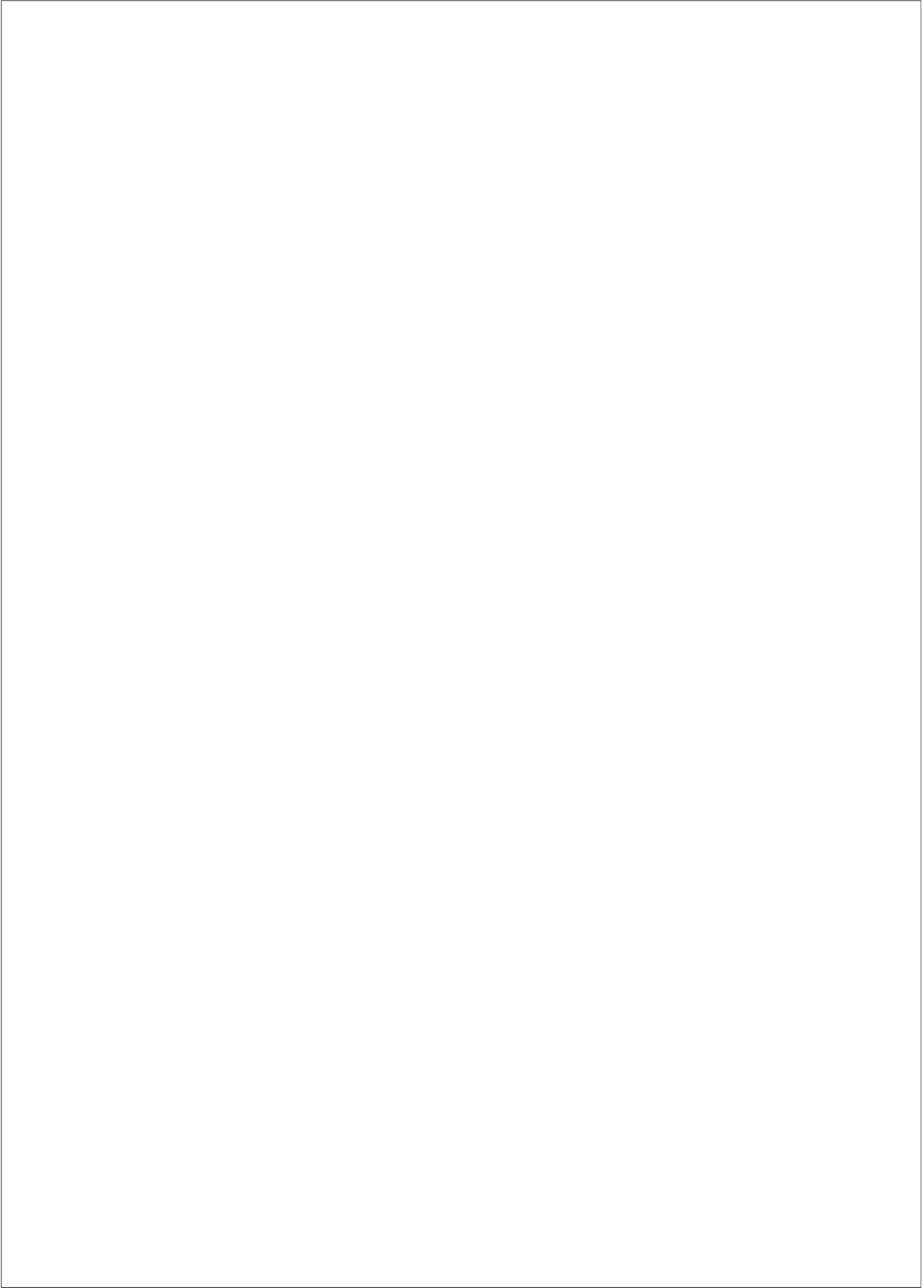
3) e = Wall thickness.

5) Characteristics can be obtained through hardening in the press.

10) If a profile section has different thicknesses corresponding to specific values that are different to mechanical characteristics, the lower values specified must be considered valid for the entire profile section.

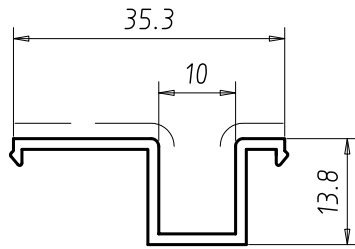
PROFILI PER PERSIANE

Jalousie profiles



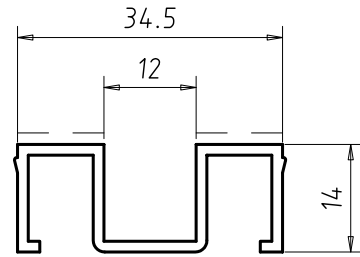
PROFILI PER PERSIANE - PERSIANA NACO

PROFILES FOR JALOUSIE - NACO



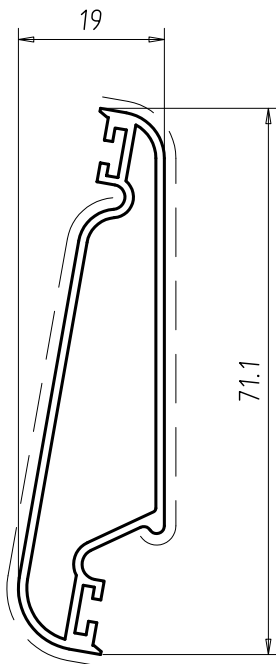
7014

Peso Kg/m	0.238
Sup.Vista mm	26



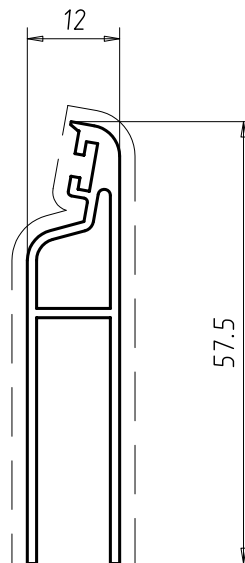
7353

Peso Kg/m	0.332
Sup.Vista mm	23



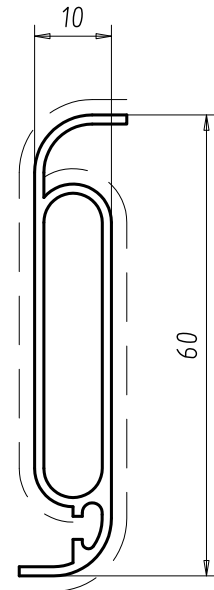
3381

Peso Kg/m	0.531
Sup.Vista mm	140



3382

Peso Kg/m	0.461
Sup.Vista mm	123

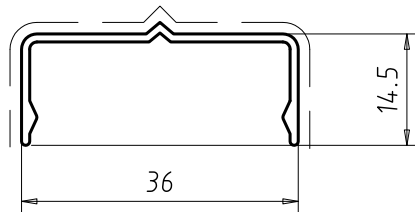


1316

Peso Kg/m	0.443
Sup.Vista mm	130

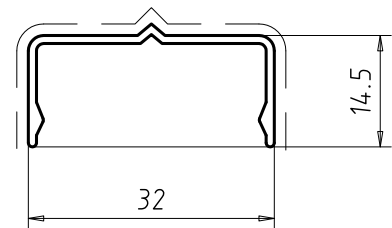
PROFILI PER PERSIANE - PERSIANA NACO

PROFILES FOR JALOUSIE - NACO



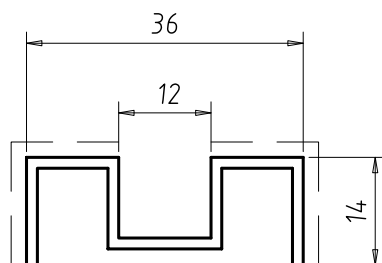
2102

Peso Kg/m	0.189
Sup.Vista mm	64



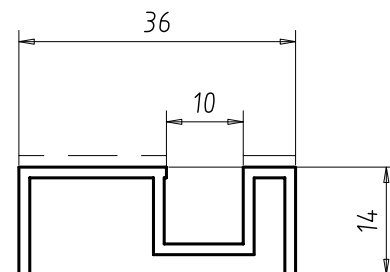
10208

Peso Kg/m	0.177
Sup.Vista mm	66



3380

Peso Kg/m	0.311
Sup.Vista mm	52

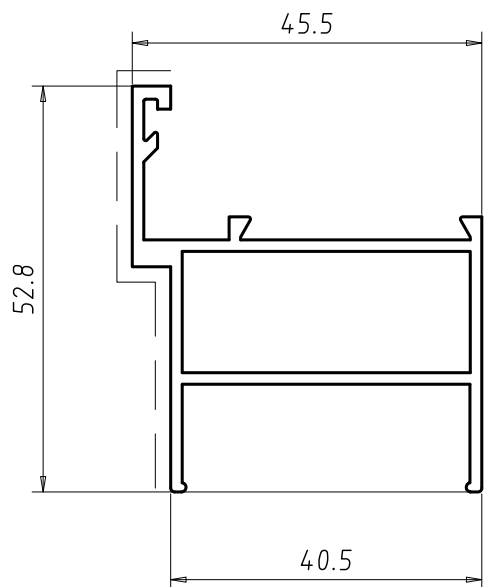


1368

Peso Kg/m	0.308
Sup.Vista mm	26

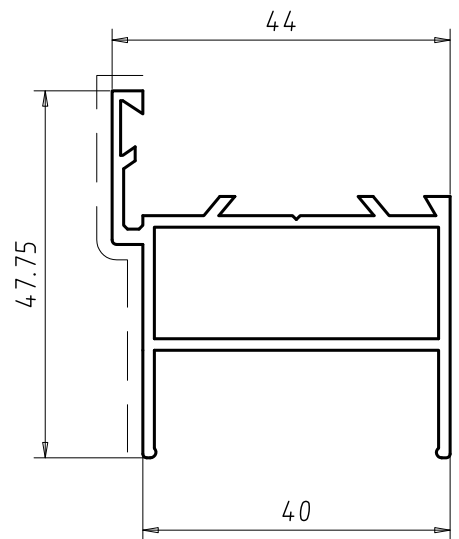
PROFILI PER PERSIANE - PERSIANA NACO

PROFILES FOR JALOUSIE - NACO



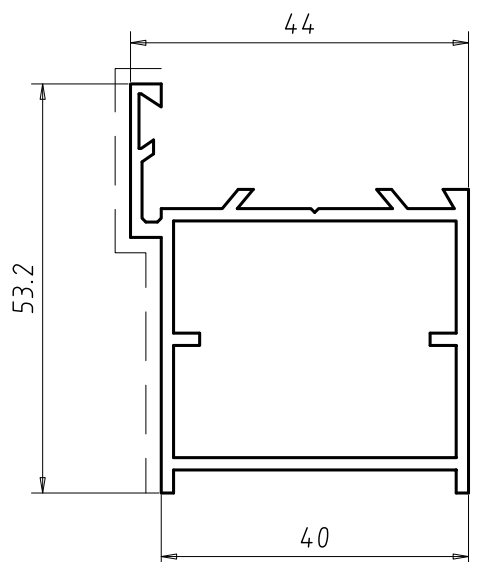
2201

Peso Kg/m	0.770
Sup.Vista mm	56



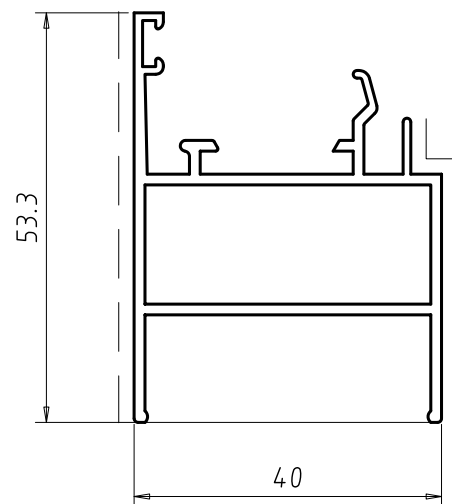
2202

Peso Kg/m	0.707
Sup.Vista mm	56



1516

Peso Kg/m	0.819
Sup.Vista mm	96

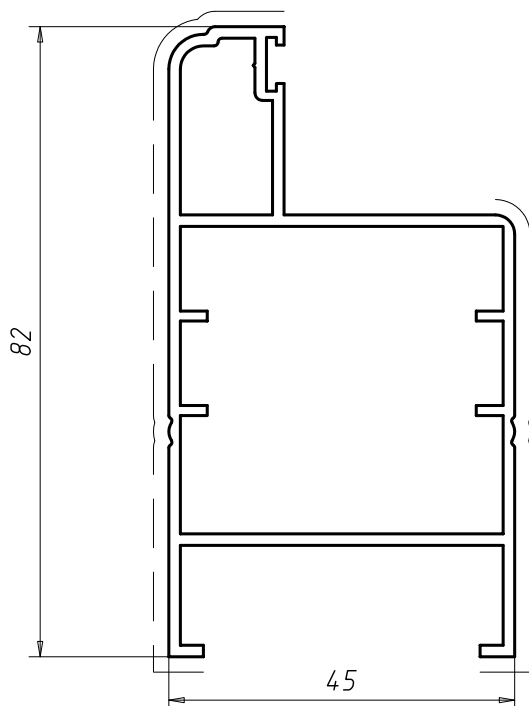


1987

Peso Kg/m	0.732
Sup.Vista mm	98

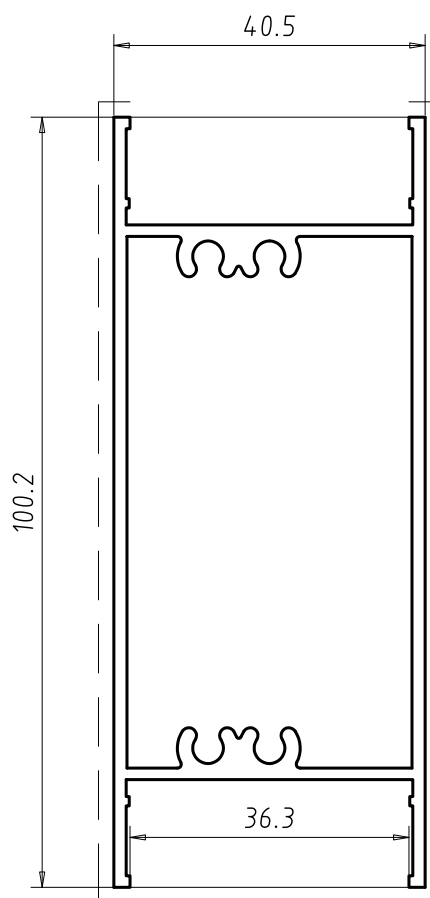
PROFILI PER PERSIANE - PERSIANA NACO

PROFILES FOR JALOUSIE - NACO



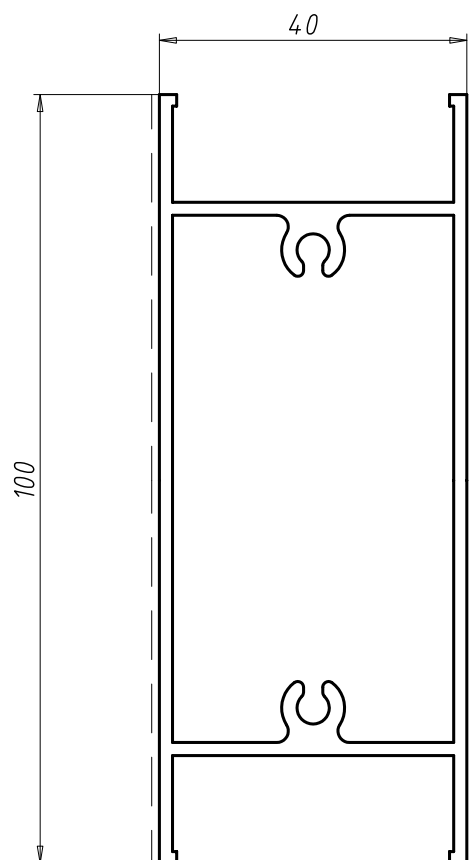
23695

Peso Kg/m	1.127
Sup.Vista mm	163



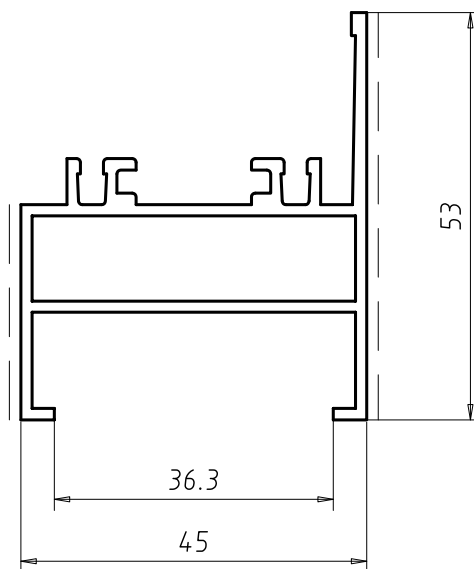
4037

Peso Kg/m	1.480
Sup.Vista mm	209



27102

Peso Kg/m	1.477
Sup.Vista mm	200

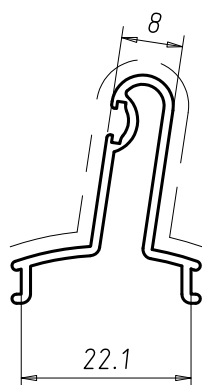


7836

Peso Kg/m	0.826
Sup.Vista mm	81

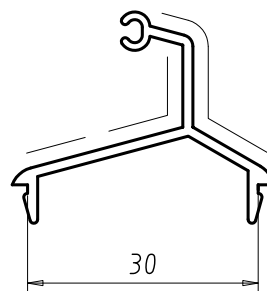
PROFILI PER PERSIANE - PERSIANA MAZZOCCO

PROFILES FOR JALOUSIE - MAZZOCCO



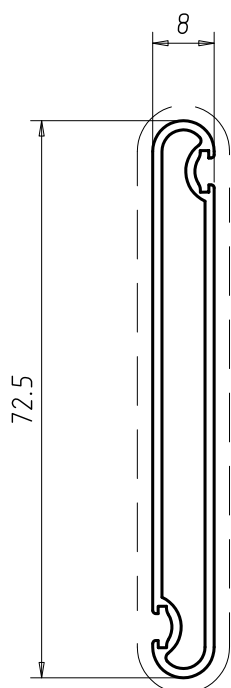
1764

Peso Kg/m	0.262
Sup.Vista mm	60



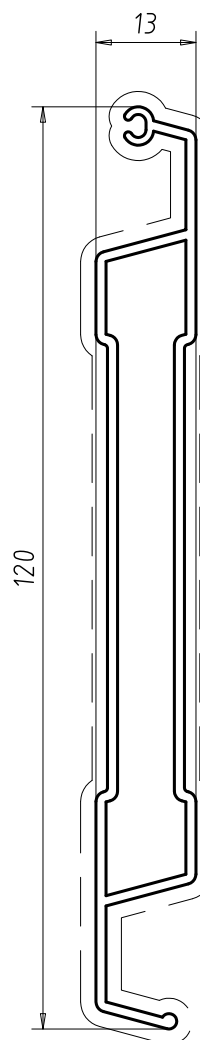
1780

Peso Kg/m	0.257
Sup.Vista mm	56



1763

Peso Kg/m	0.506
Sup.Vista mm	146

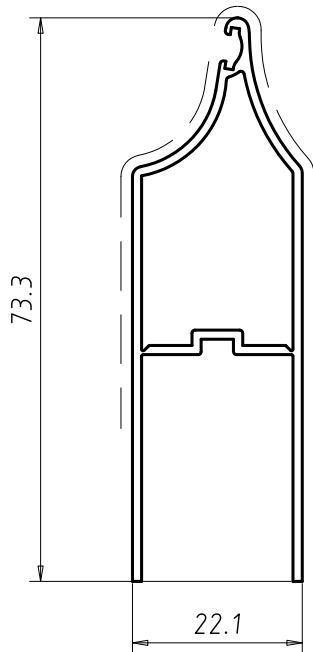


1038

Peso Kg/m	0.856
Sup.Vista mm	297

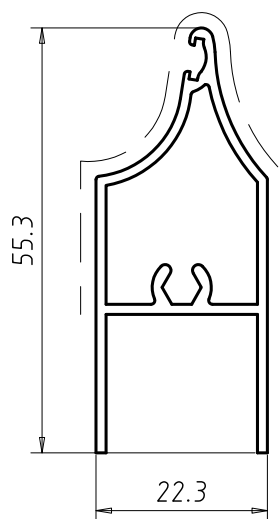
PROFILI PER PERSIANE - PERSIANA MAZZOCCO

PROFILES FOR JALOUSIE - MAZZOCCO



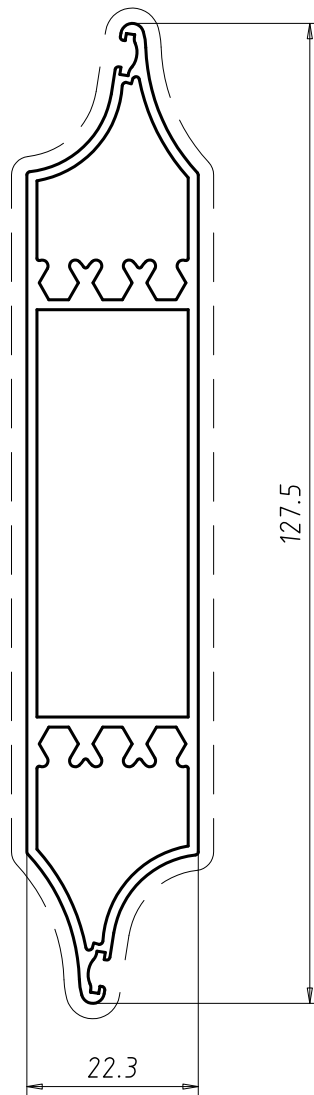
5567

Peso Kg/m	0.561
Sup.Vista mm	116



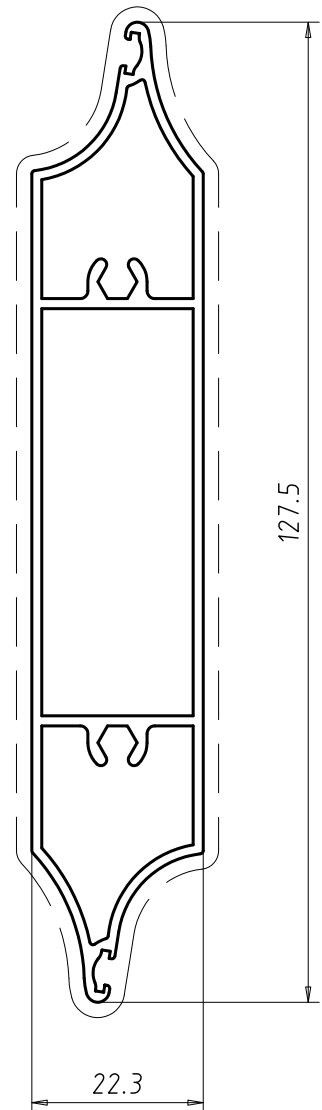
14367

Peso Kg/m	0.524
Sup.Vista mm	115



14484

Peso Kg/m	1.293
Sup.Vista mm	265

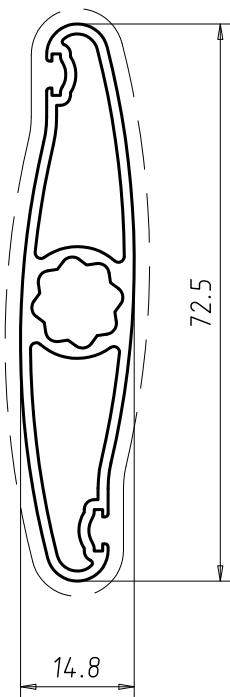


5566

Peso Kg/m	1.173
Sup.Vista mm	274

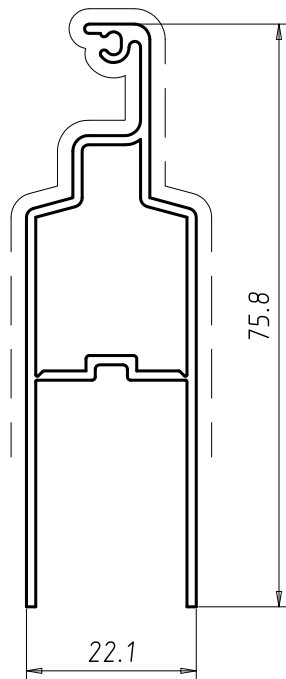
PROFILI PER PERSIANE - PERSIANA MAZZOCCO

PROFILES FOR JALOUSIE - MAZZOCCO



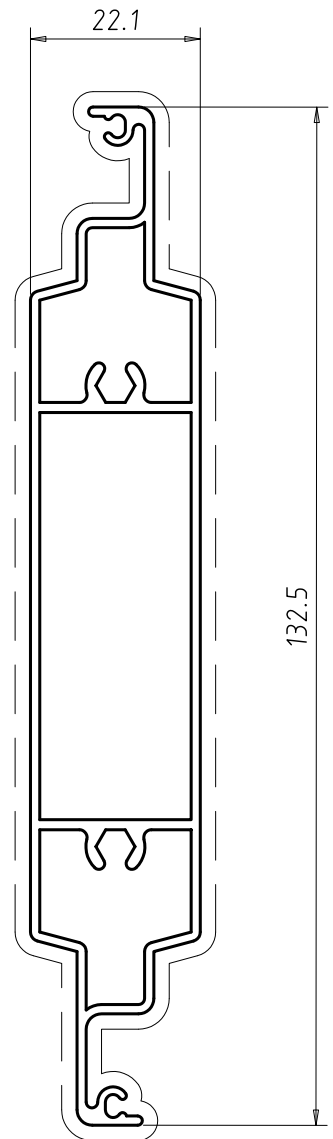
8494

Peso Kg/m	0.712
Sup.Vista mm	147



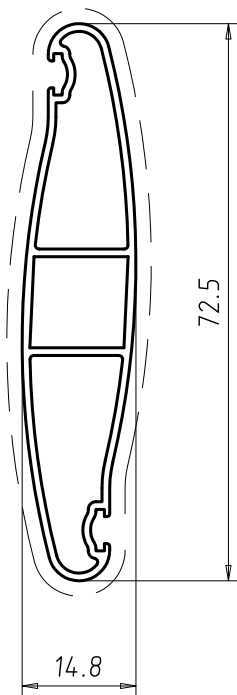
6306

Peso Kg/m	0.613
Sup.Vista mm	155



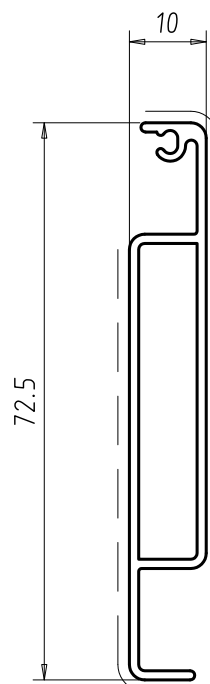
6307

Peso Kg/m	1.191
Sup.Vista mm	349



13277

Peso Kg/m	0.510
Sup.Vista mm	146

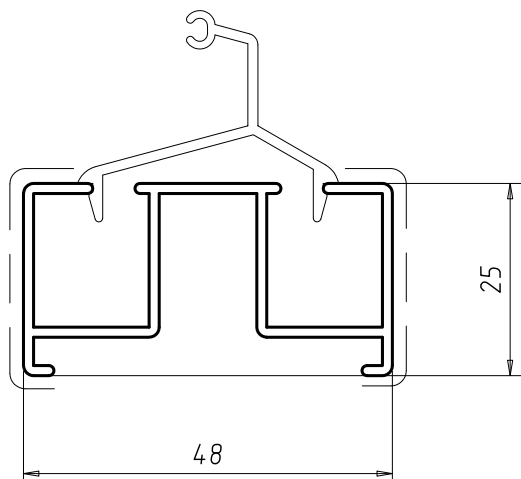


1921

Peso Kg/m	0.486
Sup.Vista mm	130

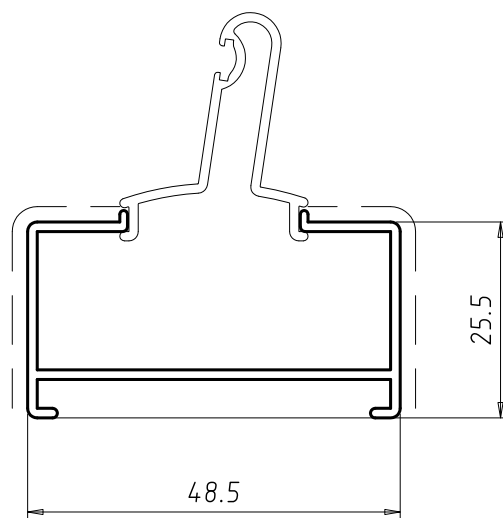
PROFILI PER PERSIANE - PERSIANA MAZZOCCO

PROFILES FOR JALOUSIE - MAZZOCCO



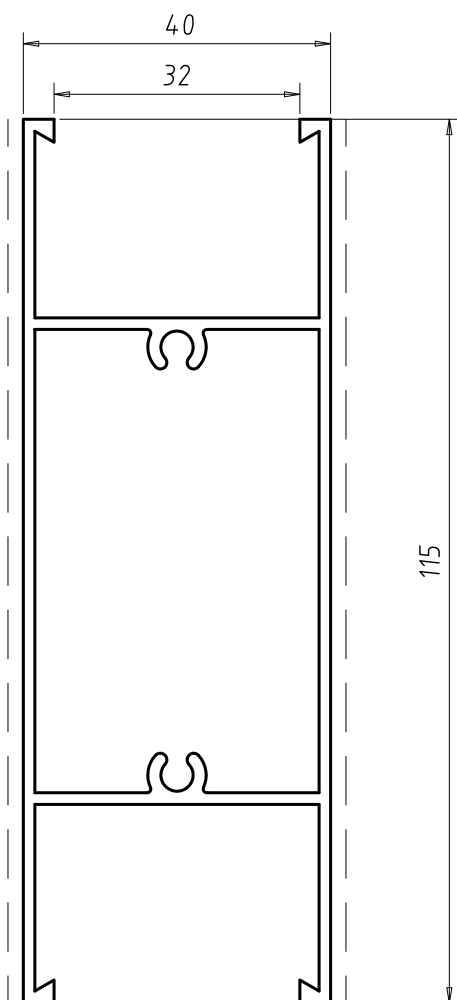
1781

Peso Kg/m	0.542
Sup.Vista mm	71



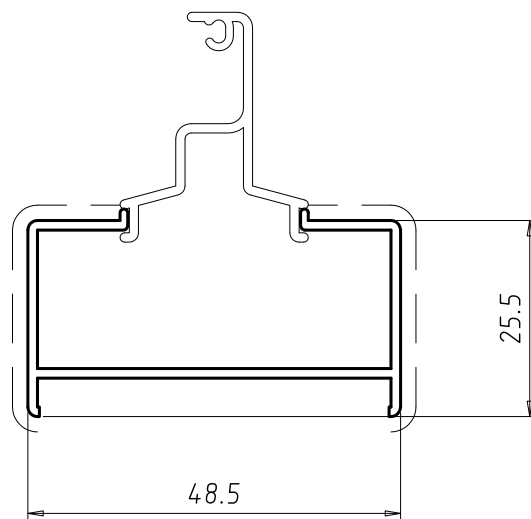
1765

Peso Kg/m	0.427
Sup.Vista mm	81



3303

Peso Kg/m	1.398
Sup.Vista mm	230

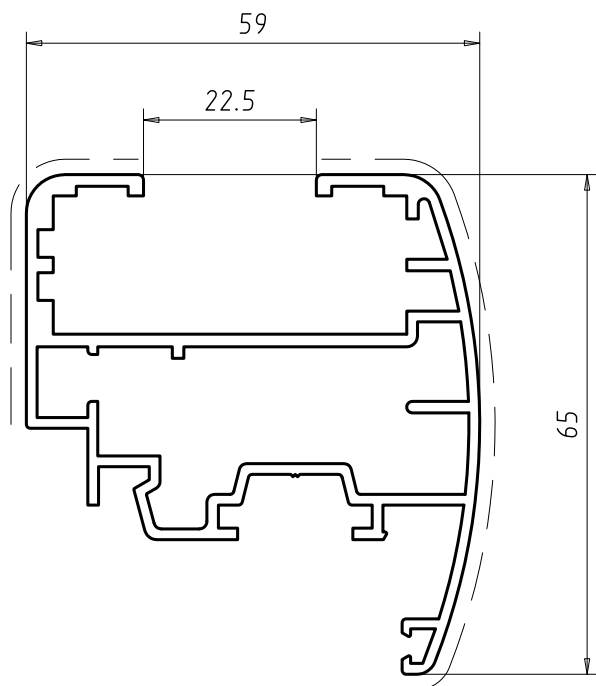


1766

Peso Kg/m	0.413
Sup.Vista mm	78

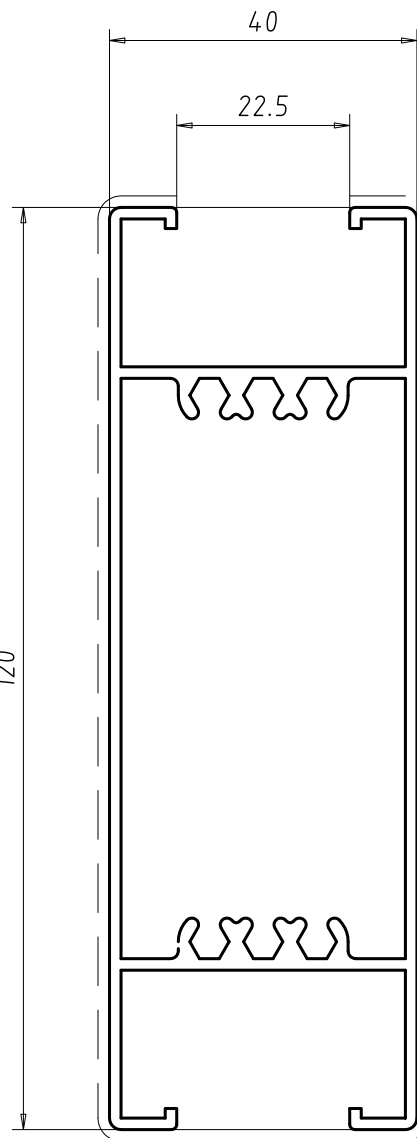
PROFILI PER PERSIANE - PERSIANA MAZZOCCO

PROFILES FOR JALOUSIE - MAZZOCCO



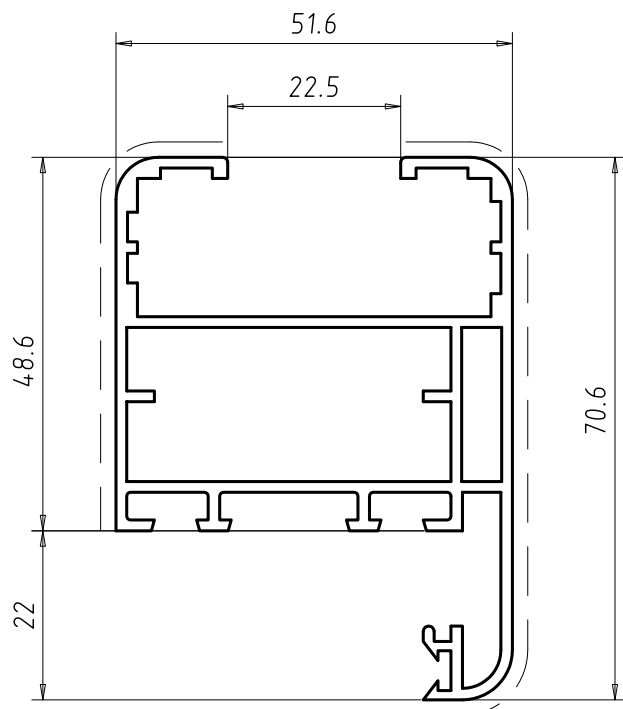
11092

Peso Kg/m	1.314
Sup.Vista mm	128



5565

Peso Kg/m	1.693
Sup.Vista mm	182

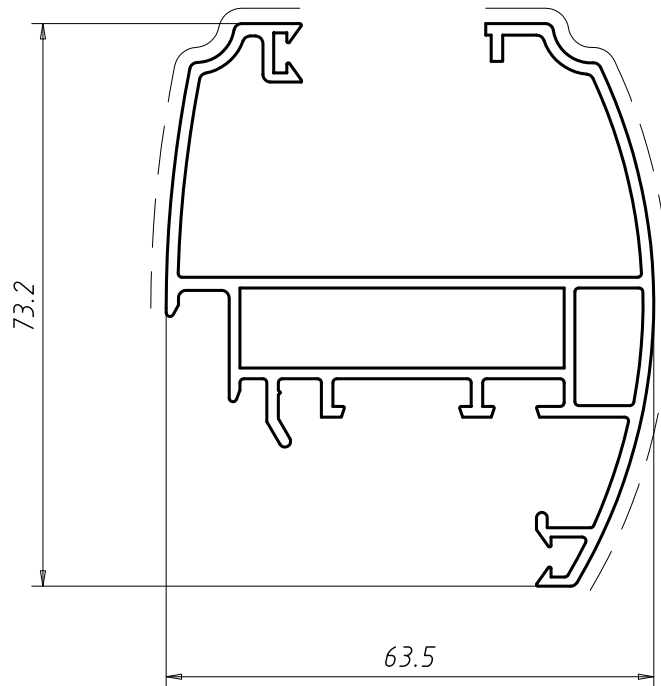


4816

Peso Kg/m	1.299
Sup.Vista mm	151

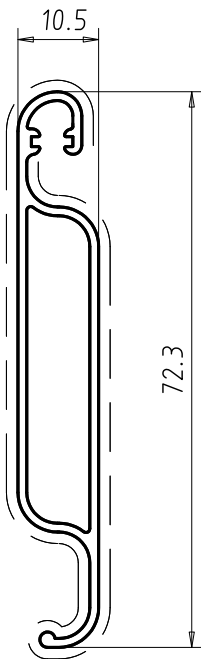
PROFILI PER PERSIANE - PERSIANA QUEEN

PROFILES FOR JALOUSIE - QUEEN



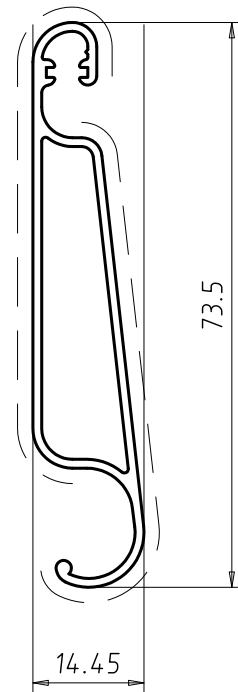
23694

Peso Kg/m	1.292
Sup.Vista mm	14.9



2555

Peso Kg/m	0.468
Sup.Vista mm	177

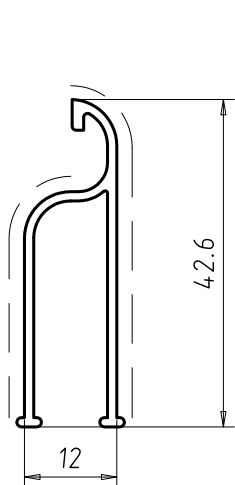


3336

Peso Kg/m	0.499
Sup.Vista mm	142

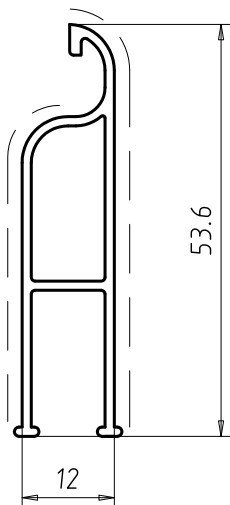
PROFILI PER PERSIANE - PERSIANA UNIVERSAL

PROFILES FOR JALOUSIE - UNIVERSAL



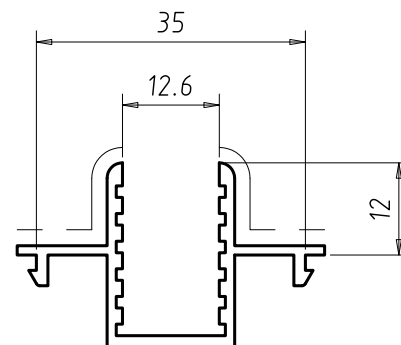
3310

Peso Kg/m	0.294
Sup.Vista mm	82



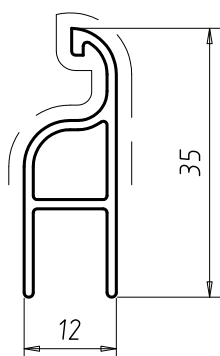
3311

Peso Kg/m	0.397
Sup.Vista mm	99



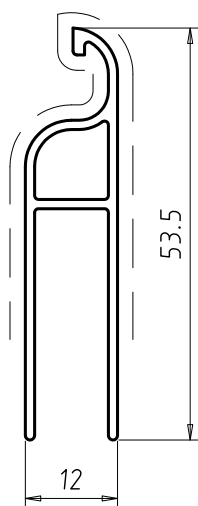
3309

Peso Kg/m	0.379
Sup.Vista mm	47



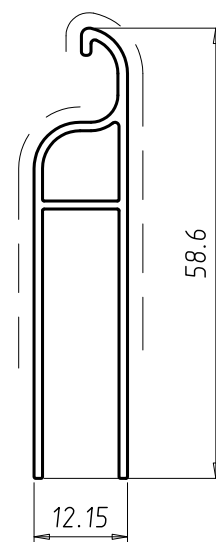
6092

Peso Kg/m	0.262
Sup.Vista mm	80



6093

Peso Kg/m	0.383
Sup.Vista mm	90

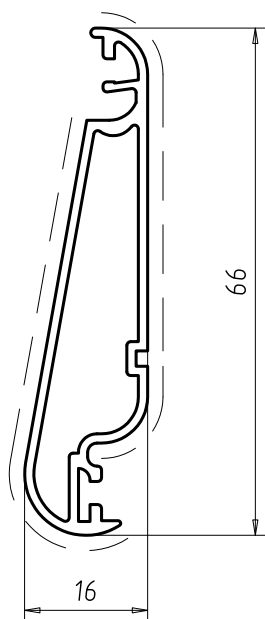


17697

Peso Kg/m	0.386
Sup.Vista mm	114

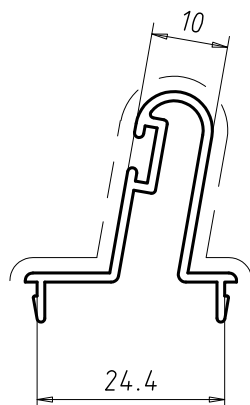
PROFILI PER PERSIANE - PERSIANA UNIVERSAL

PROFILES FOR JALOUSIE - UNIVERSAL



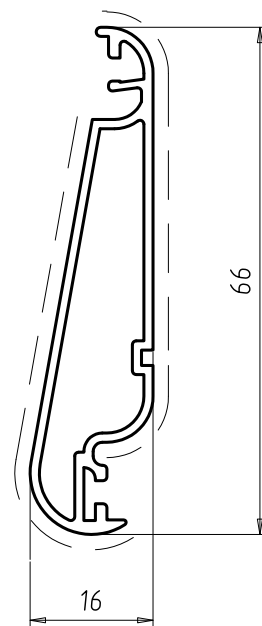
3307

Peso Kg/m	0.527
Sup.Vista mm	125



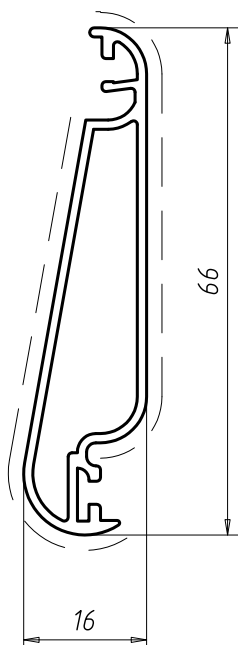
2354

Peso Kg/m	0.288
Sup.Vista mm	100



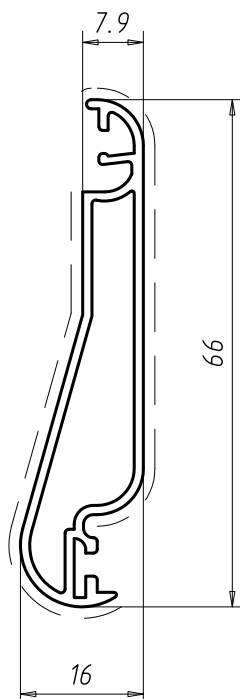
16356

Peso Kg/m	0.527
Sup.Vista mm	125



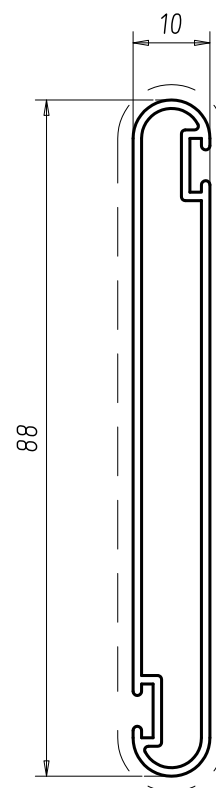
21889

Peso Kg/m	0.517
Sup.Vista mm	125



8391

Peso Kg/m	0.511
Sup.Vista mm	134

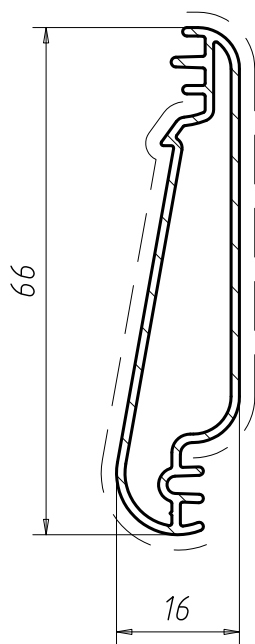


2353

Peso Kg/m	0.594
Sup.Vista mm	177

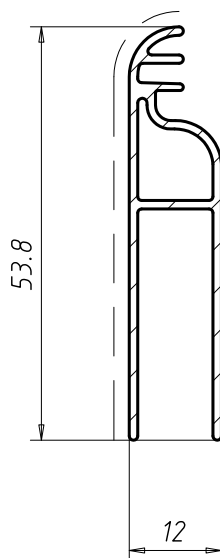
PROFILI PER PERSIANE - PERSIANA UNIVERSAL

PROFILES FOR JALOUSIE - UNIVERSAL



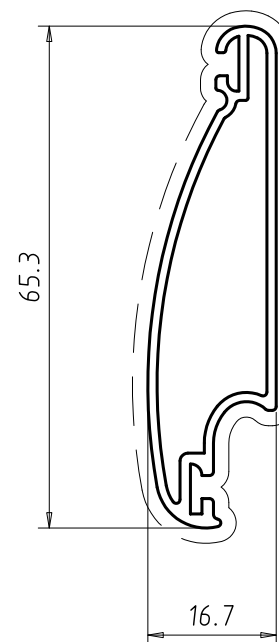
26075

Peso Kg/m	0.495
Sup.Vista mm	127



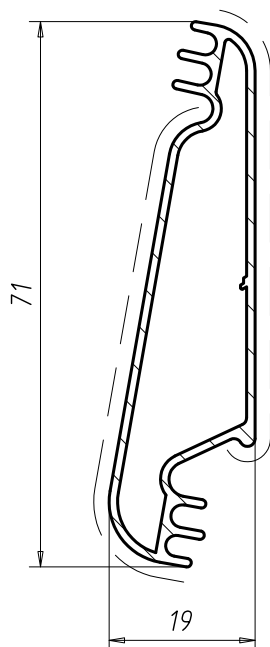
26076

Peso Kg/m	0.381
Sup.Vista mm	253



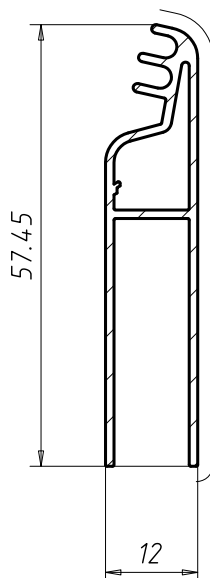
18371

Peso Kg/m	0.527
Sup.Vista mm	146



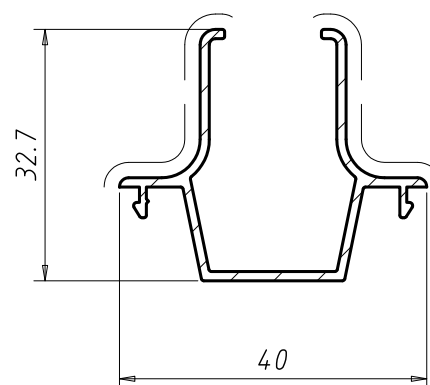
26077

Peso Kg/m	0.549
Sup.Vista mm	126



26078

Peso Kg/m	0.425
Sup.Vista mm	273

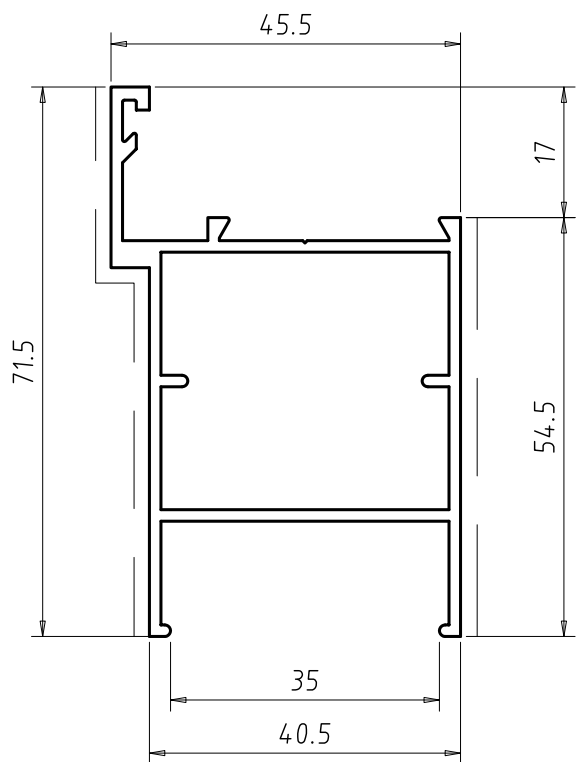


26119

Peso Kg/m	0.359
Sup.Vista mm	62

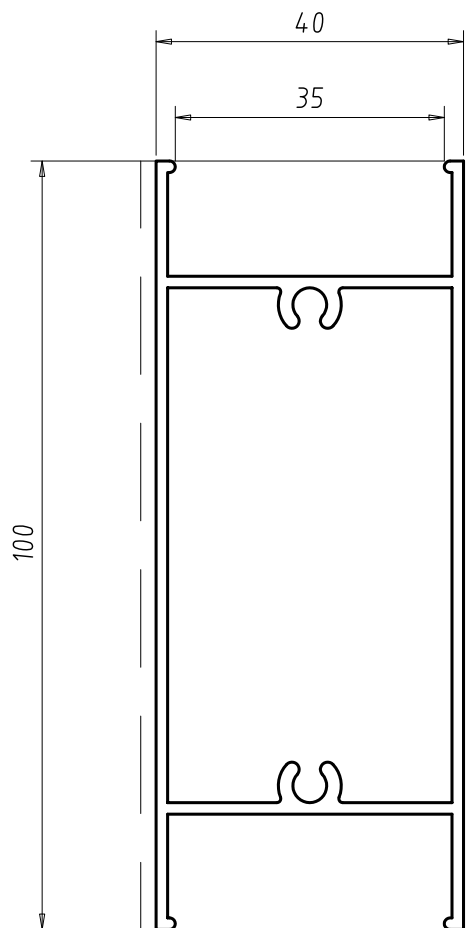
PROFILI PER PERSIANE - PERSIANA UNIVERSAL

PROFILES FOR JALOUSIE - UNIVERSAL



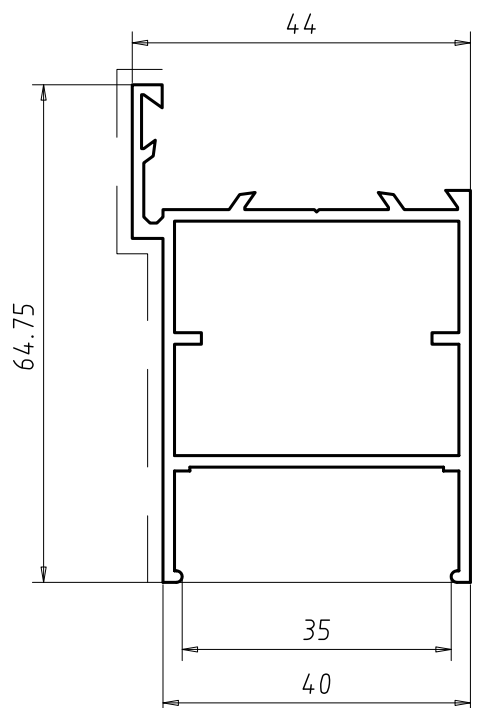
3308

Peso Kg/m	0.954
Sup.Vista mm	131



3305

Peso Kg/m	1.240
Sup.Vista mm	200

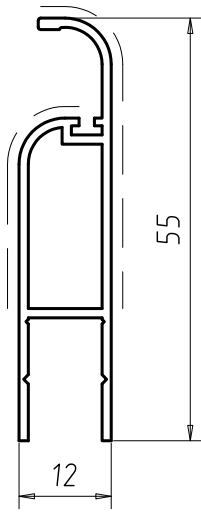


3366

Peso Kg/m	0.881
Sup.Vista mm	124

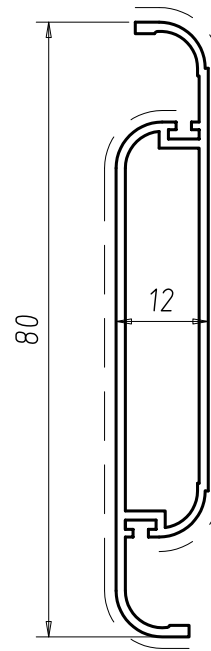
PROFILI PER PERSIANE - PERSIANA KIKAU

PROFILES FOR JALOUSIE - KIKAU



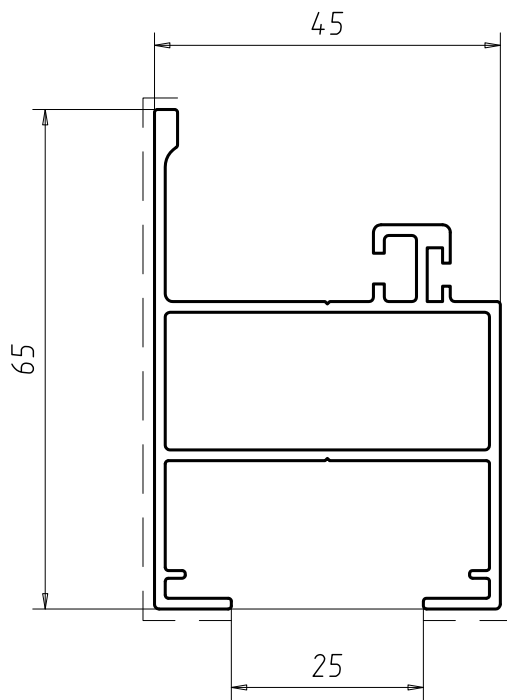
1262

Peso Kg/m	0.400
Sup.Vista mm	79



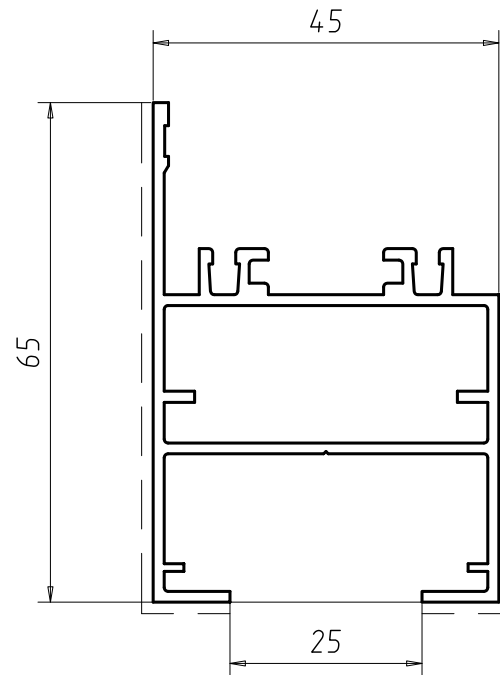
1254

Peso Kg/m	0.542
Sup.Vista mm	165



1261

Peso Kg/m	0.931
Sup.Vista mm	137

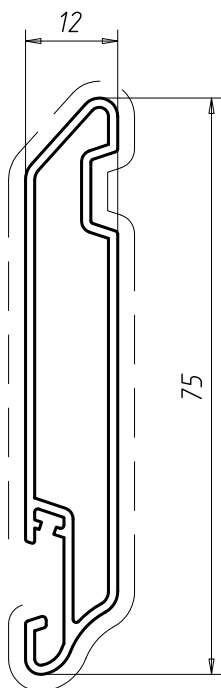


6459

Peso Kg/m	0.987
Sup.Vista mm	125

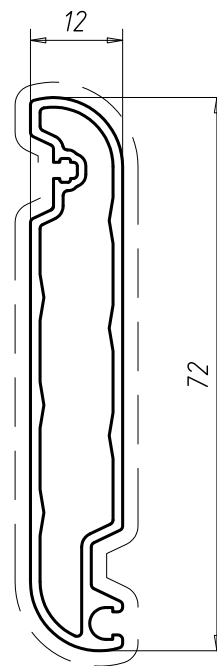
PROFILI PER PERSIANE - PERSIANA KIKAU

PROFILES FOR JALOUSIE - KIKAU



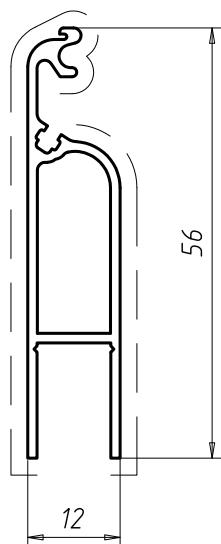
21740

Peso Kg/m	0.570
Sup.Vista mm	154



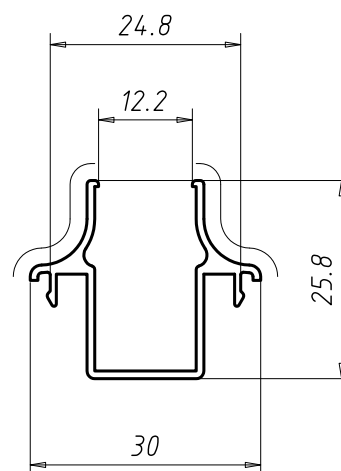
21738

Peso Kg/m	0.609
Sup.Vista mm	156



21737

Peso Kg/m	0.423
Sup.Vista mm	116

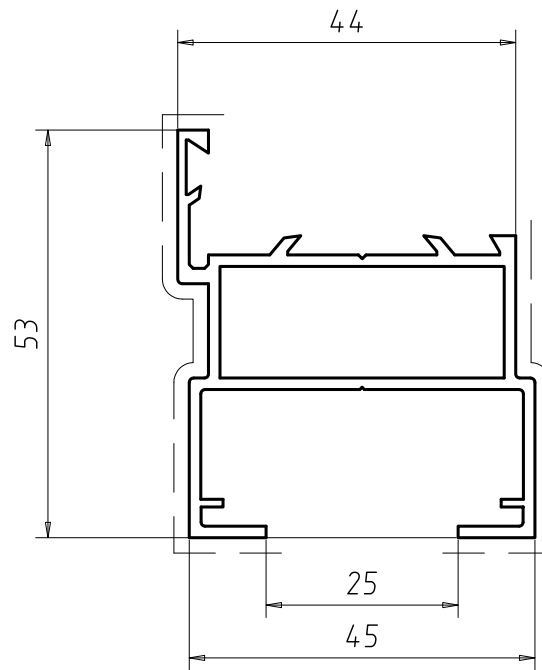


21739

Peso Kg/m	0.262
Sup.Vista mm	35

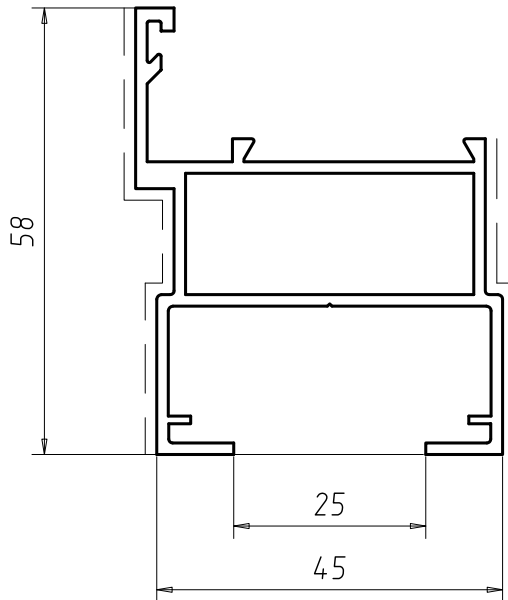
PROFILI PER PERSIANE - PERSIANA KIKAU

PROFILES FOR JALOUSIE - KIKAU



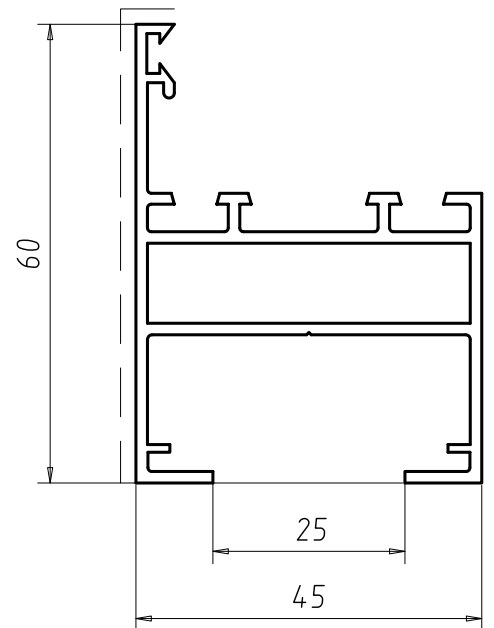
1730

Peso Kg/m	0.836
Sup.Vista mm	56



1732

Peso Kg/m	0.913
Sup.Vista mm	109

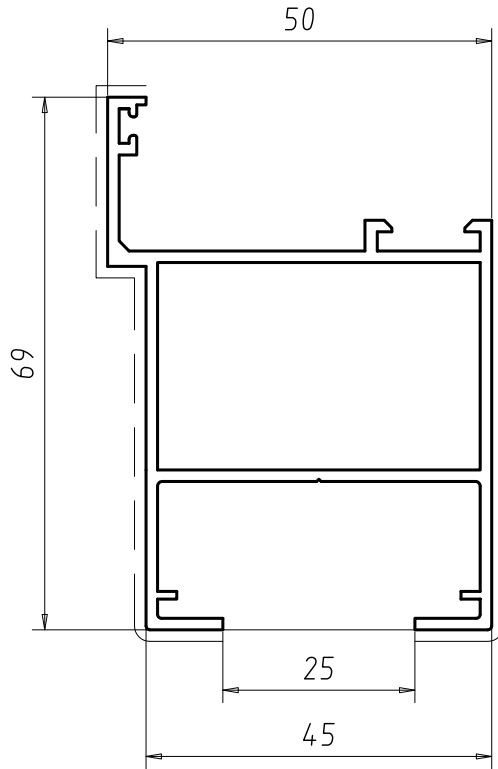


1729

Peso Kg/m	0.937
Sup.Vista mm	56

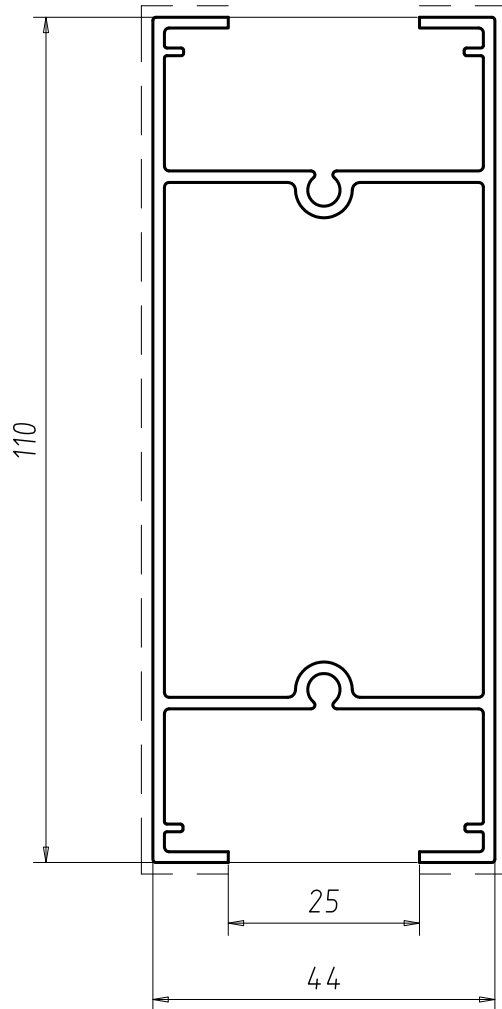
PROFILI PER PERSIANE - PERSIANA KIKAU

PROFILES FOR JALOUSIE - KIKAU



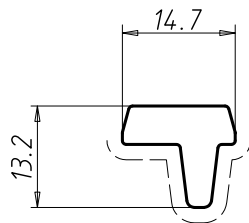
1758

Peso Kg/m	1.007
Sup.Vista mm	155



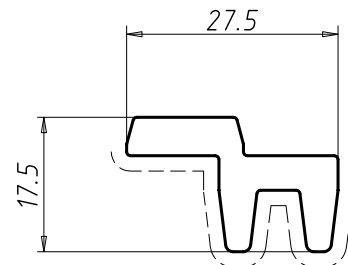
1264

Peso Kg/m	1.453
Sup.Vista mm	271



20796

Peso Kg/m	0.277
Sup.Vista mm	29

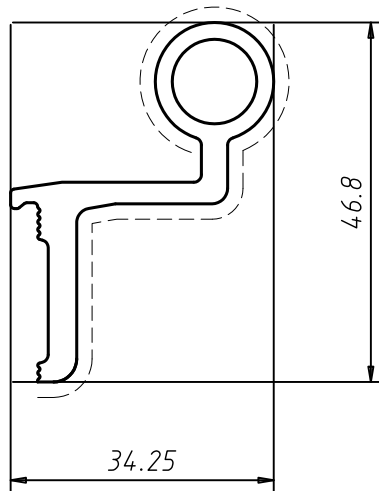


20797

Peso Kg/m	0.557
Sup.Vista mm	63

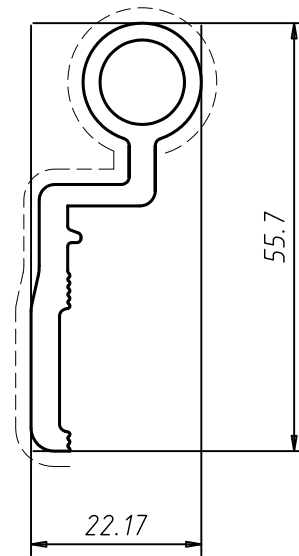
PROFILI PER PERSIANE - PERSIANA KIKAU

PROFILES FOR JALOUSIE - KIKAU



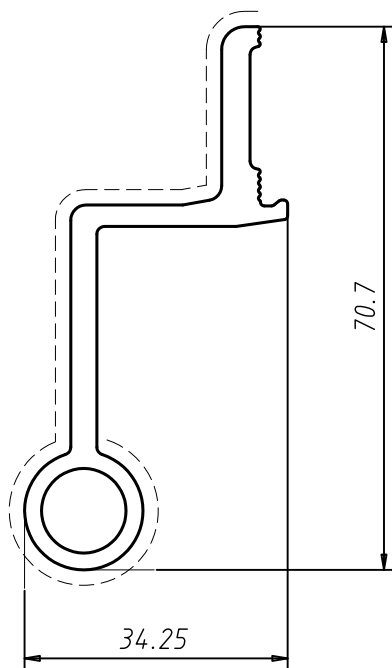
20765

Peso Kg/m	0.761
Sup.Vista mm	97



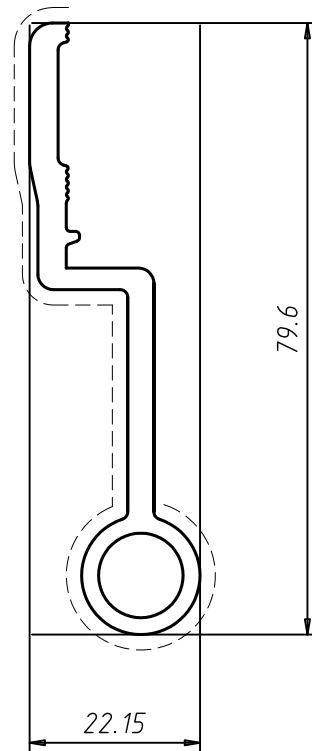
20766

Peso Kg/m	0.748
Sup.Vista mm	99



21814

Peso Kg/m	0.982
Sup.Vista mm	121

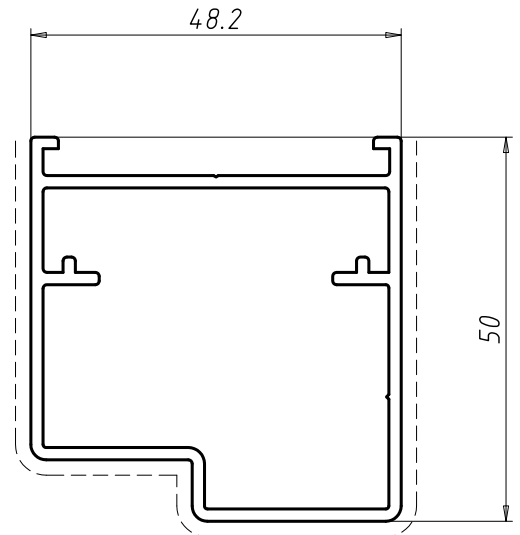
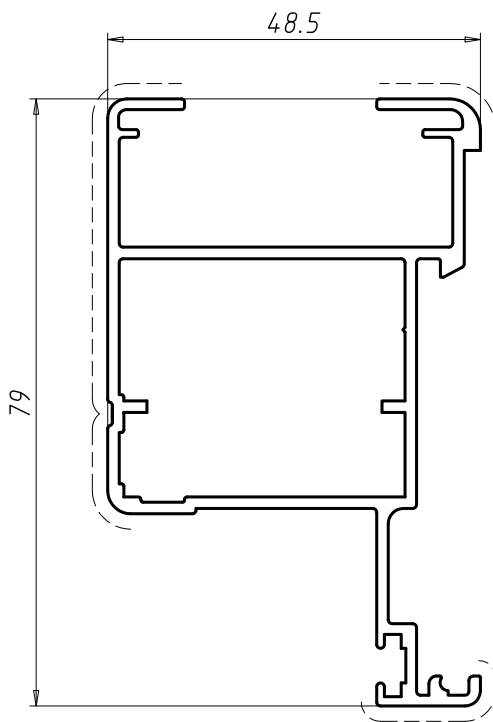
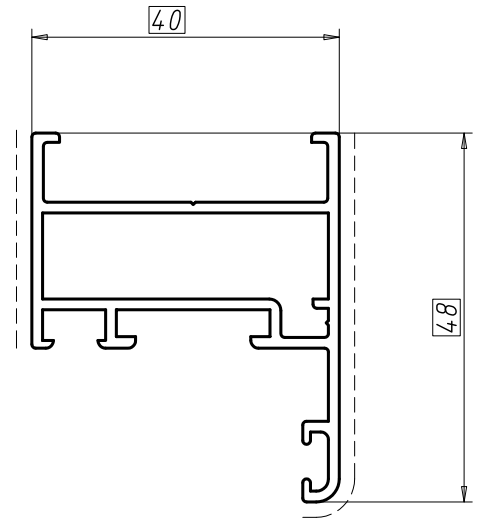
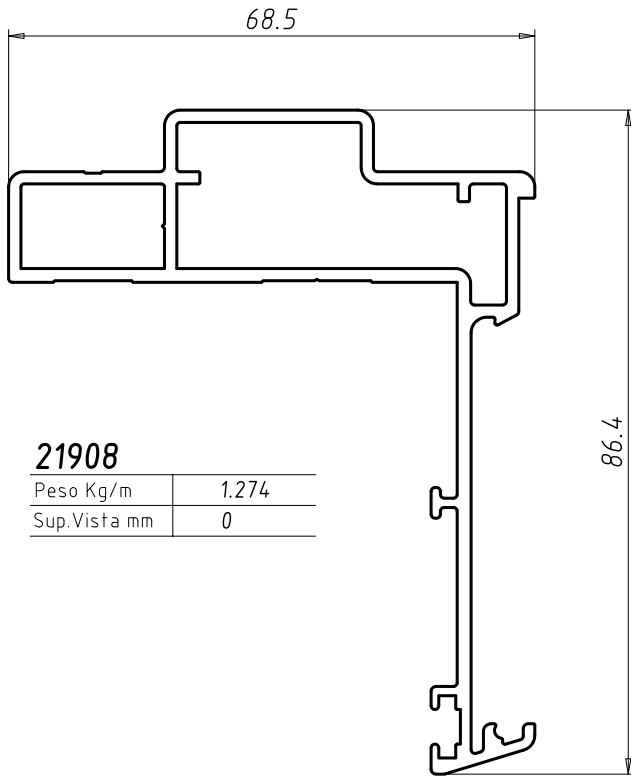


21815

Peso Kg/m	0.967
Sup.Vista mm	123

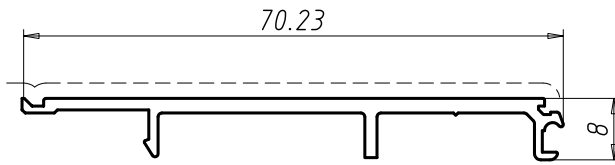
PROFILI PER PERSIANE - PERSIANA KIKAU

PROFILES FOR JALOUSIE - KIKAU



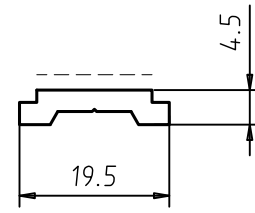
PROFILI PER PERSIANE - PERSIANA KIKAU

PROFILES FOR JALOUSIE - KIKAU



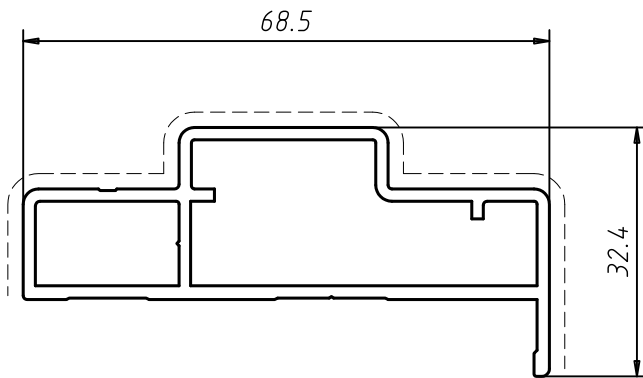
21910

Peso Kg/m	0.405
Sup.Vista mm	69



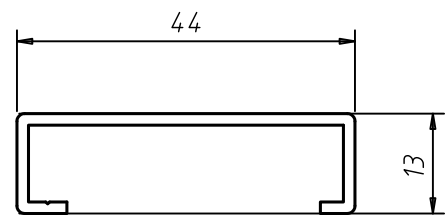
23598

Peso Kg/m	0.169
Sup.Vista mm	15



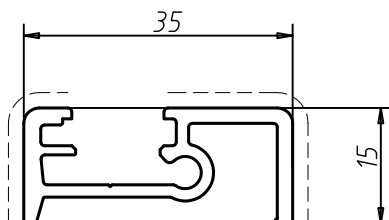
21937

Peso Kg/m	0.881
Sup.Vista mm	120



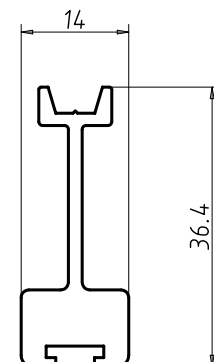
23543

Peso Kg/m	0.301
Sup.Vista mm	0



26131

Peso Kg/m	0.429
Sup.Vista mm	50

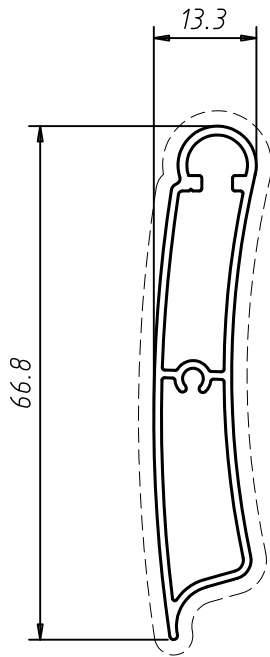


27142

Peso Kg/m	0.505
Sup.Vista mm	0

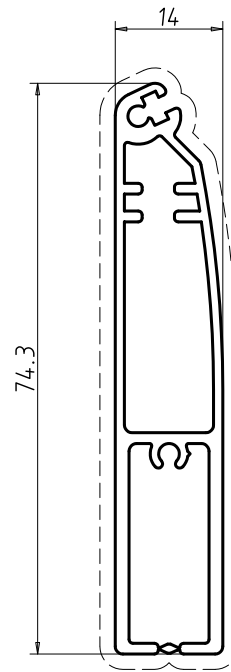
PROFILI PER PERSIANE - PERSIANA KIKAU

PROFILES FOR JALOUSIE - KIKAU



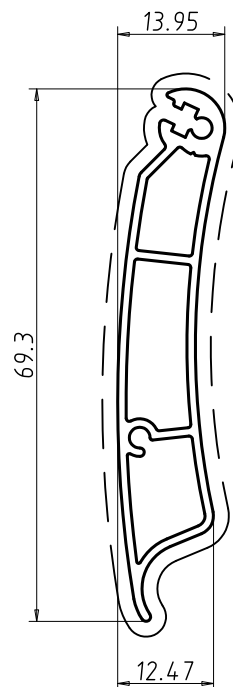
23599

Peso Kg/m	0.444
Sup.Vista mm	147



27143

Peso Kg/m	0.759
Sup.Vista mm	164

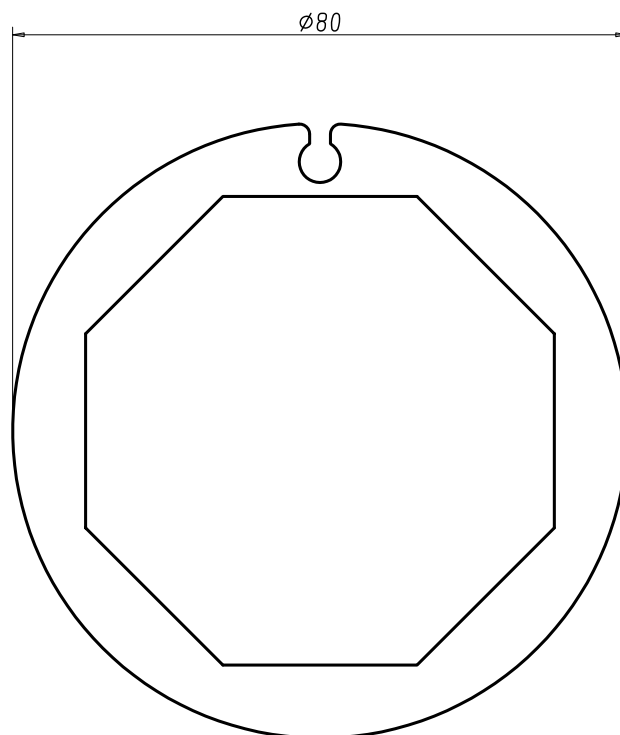


27144

Peso Kg/m	0.537
Sup.Vista mm	149

PROFILI PER PERSIANE - PERSIANA KIKAU

PROFILES FOR JALOUSIE - KIKAU

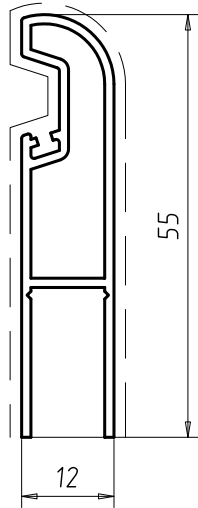


27145

Peso Kg/m	5.165
Sup.Vista mm	0

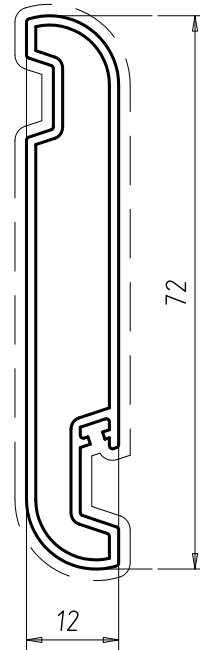
PROFILI PER PERSIANE

PROFILES FOR JALOUSIE



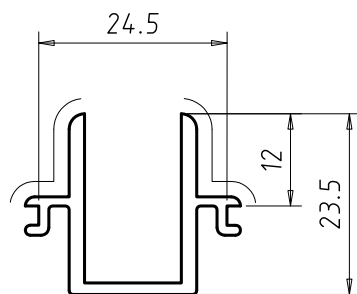
4377

Peso Kg/m	0.443
Sup.Vista mm	130



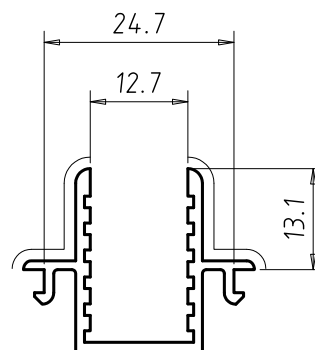
4343

Peso Kg/m	0.562
Sup.Vista mm	178



6091

Peso Kg/m	0.373
Sup.Vista mm	37

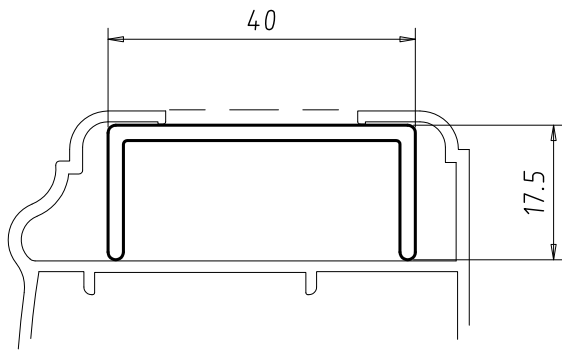


8492

Peso Kg/m	0.330
Sup.Vista mm	44

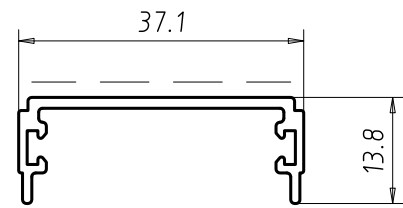
PROFILI PER PERSIANE

PROFILES FOR JALOUSIE



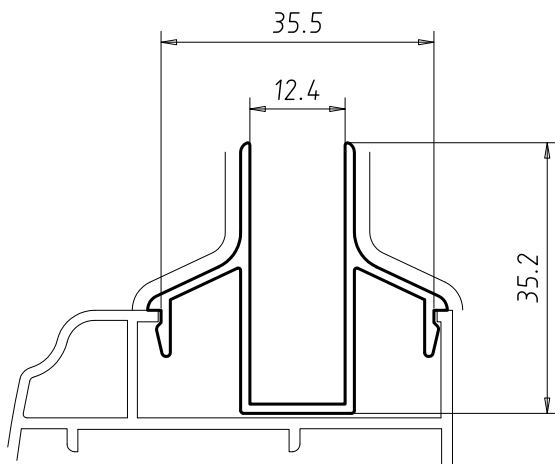
16751

Peso Kg/m	0.380
Sup.Vista mm	25



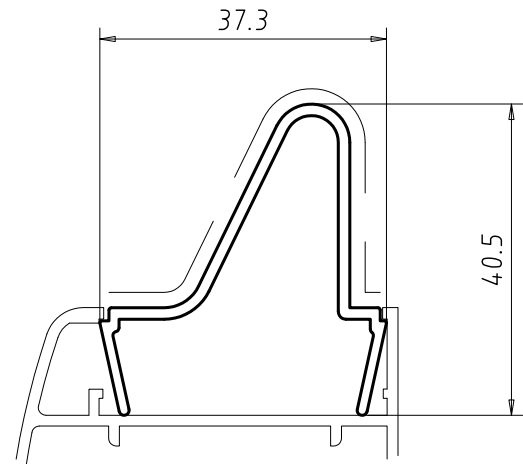
19715

Peso Kg/m	0.258
Sup.Vista mm	34



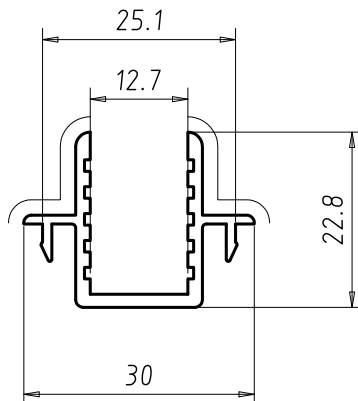
16466

Peso Kg/m	0.416
Sup.Vista mm	55



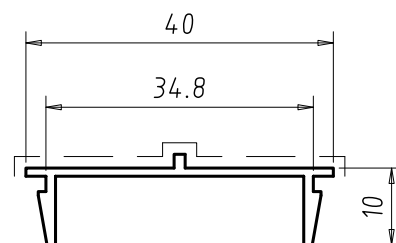
19716

Peso Kg/m	0.399
Sup.Vista mm	74



17704

Peso Kg/m	0.326
Sup.Vista mm	38

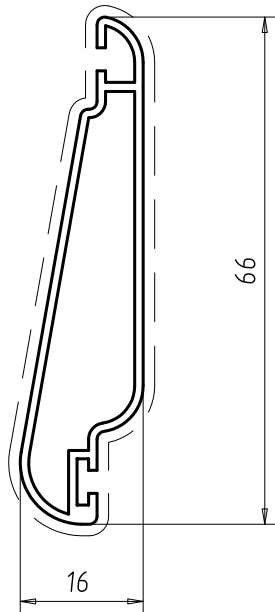


8347

Peso Kg/m	0.200
Sup.Vista mm	46

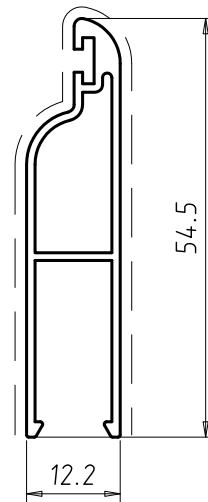
PROFILI PER PERSIANE

PROFILES FOR JALOUSIE



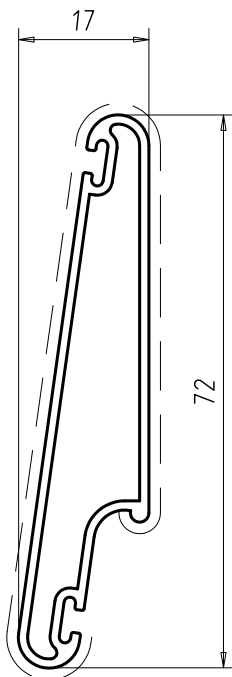
4347

Peso Kg/m	0.455
Sup.Vista mm	140



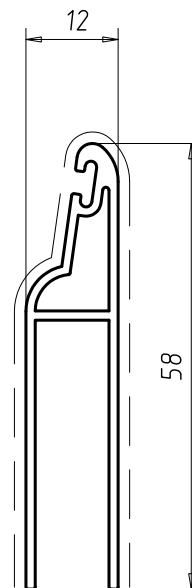
4348

Peso Kg/m	0.405
Sup.Vista mm	110



9478

Peso Kg/m	0.562
Sup.Vista mm	154

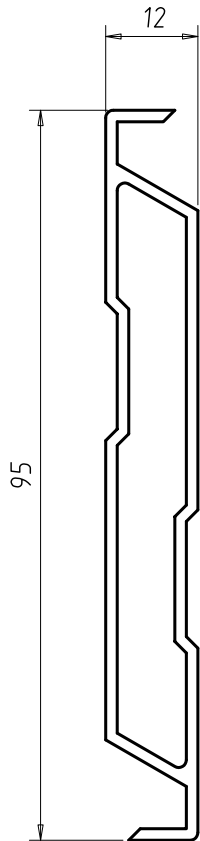


9479

Peso Kg/m	0.442
Sup.Vista mm	122

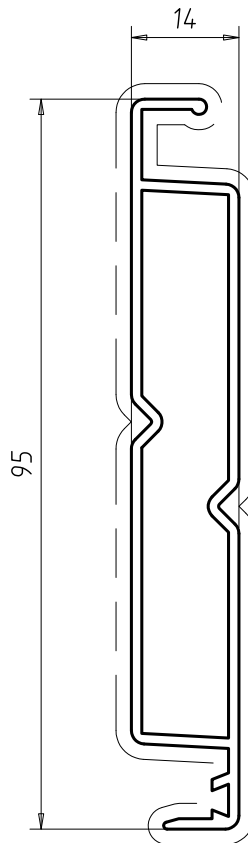
PROFILI PER PERSIANE

PROFILES FOR JALOUSIE



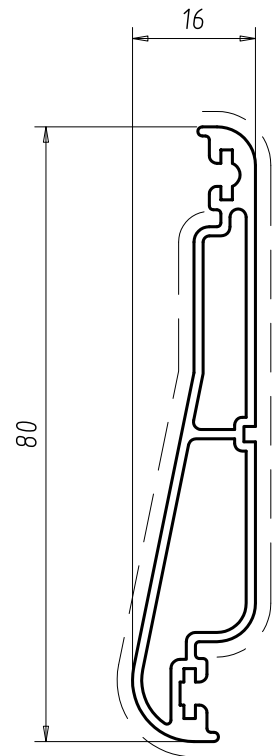
663

Peso Kg/m	0.818
Sup.Vista mm	0



965

Peso Kg/m	0.776
Sup.Vista mm	234

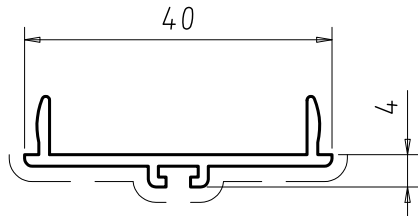


3396

Peso Kg/m	0.689
Sup.Vista mm	154

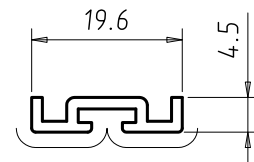
PROFILI PER PERSIANE

PROFILES FOR JALOUSIE



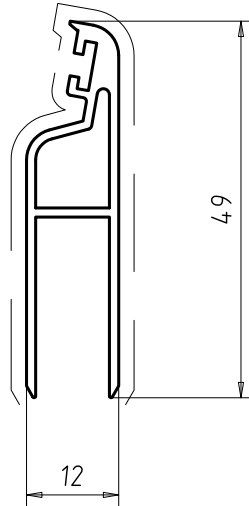
16801

Peso Kg/m	0.243
Sup.Vista mm	40



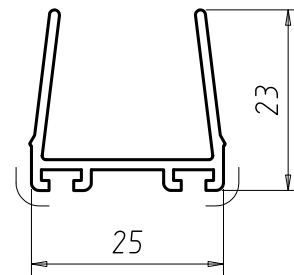
7139

Peso Kg/m	0.135
Sup.Vista mm	16



16807

Peso Kg/m	0.403
Sup.Vista mm	107

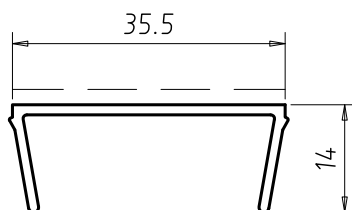


16752

Peso Kg/m	0.278
Sup.Vista mm	15

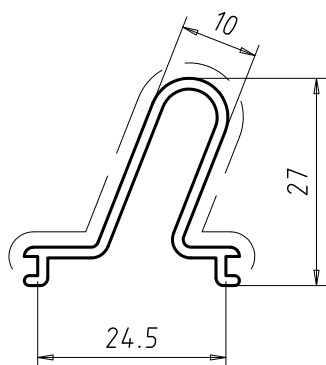
PROFILI PER PERSIANE - LAMELLE FISSE

PROFILES FOR JALOUSIE - FIXED BLADES



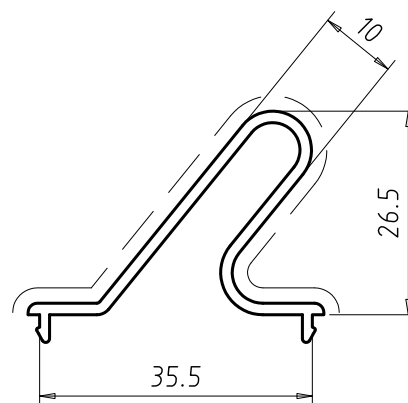
6017

Peso Kg/m	0.216
Sup.Vista mm	35



16104

Peso Kg/m	0.290
Sup.Vista mm	70

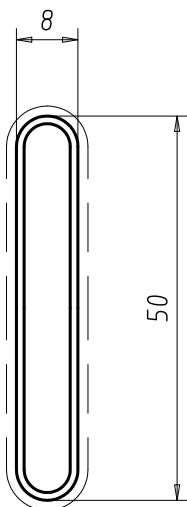


6016

Peso Kg/m	0.367
Sup.Vista mm	87

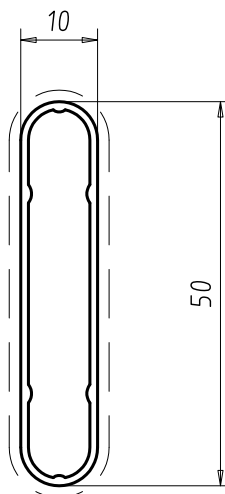
PROFILI PER PERSIANE - LAMELLE FISSE

PROFILES FOR JALOUSIE - FIXED BLADES



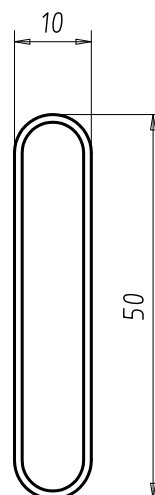
144

Peso Kg/m	0.286
Sup.Vista mm	109



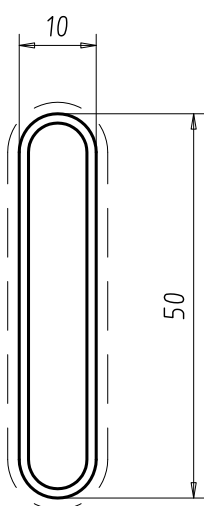
2194

Peso Kg/m	0.311
Sup.Vista mm	120



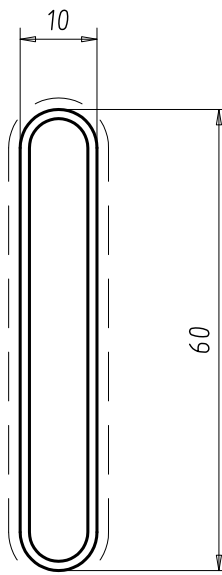
7732

Peso Kg/m	0.292
Sup.Vista mm	0



5226

Peso Kg/m	0.348
Sup.Vista mm	121



4340

Peso Kg/m	0.413
Sup.Vista mm	130

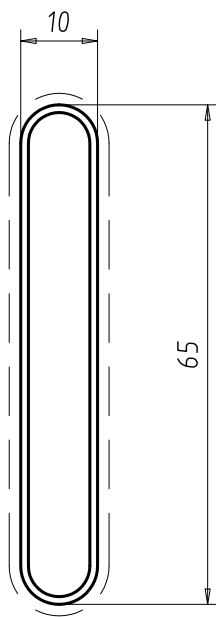


7733

Peso Kg/m	0.346
Sup.Vista mm	0

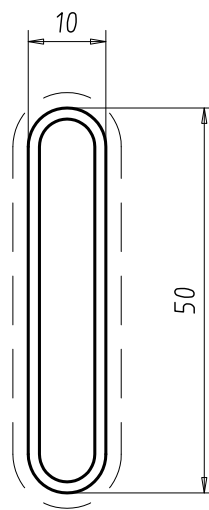
PROFILI PER PERSIANE - LAMELLE FISSE

PROFILES FOR JALOUSIE - FIXED BLADES



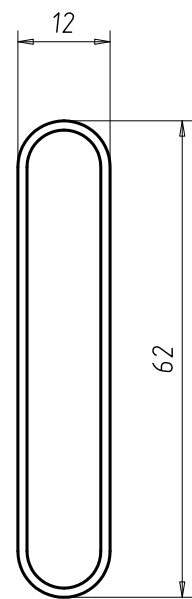
1415

Peso Kg/m	0.373
Sup.Vista mm	150



682

Peso Kg/m	0.420
Sup.Vista mm	112

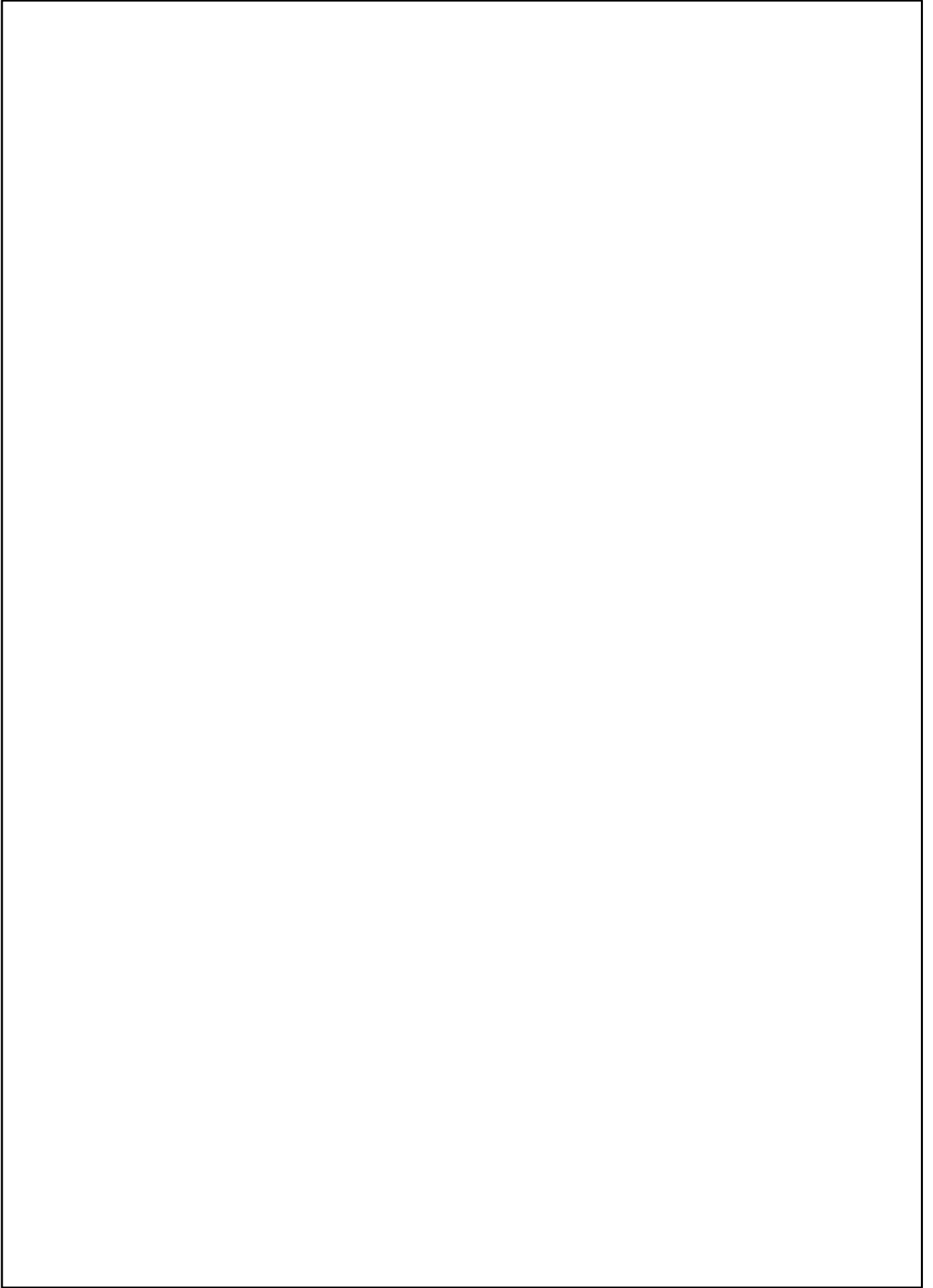


1298

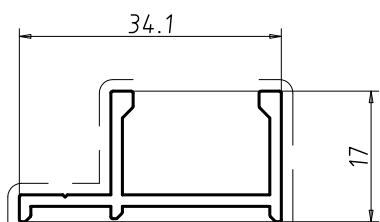
Peso Kg/m	0.434
Sup.Vista mm	0

CONTROFINESTRA SALISCENDI

Storm window latch

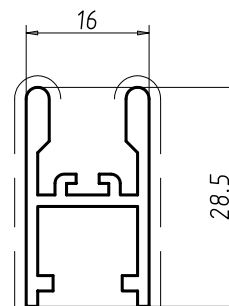


CONTROFINESTRA A SALISCENDI STORM WINDOW LATCH



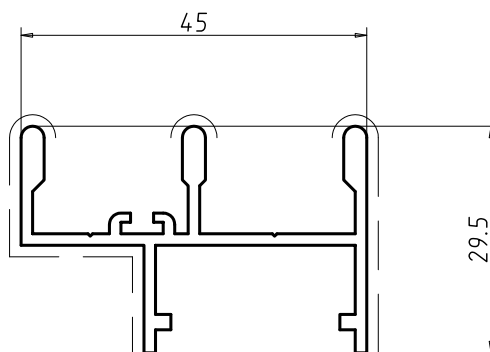
942

Peso Kg/m	0.289
Sup.Vista mm	55



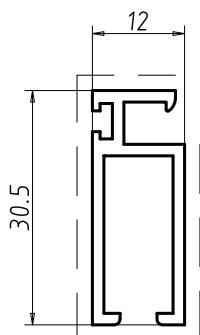
21073

Peso Kg/m	0.391
Sup.Vista mm	72



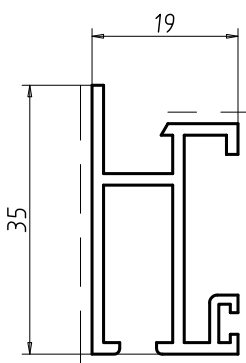
705

Peso Kg/m	0.599
Sup.Vista mm	100



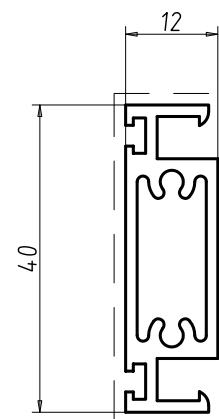
707

Peso Kg/m	0.325
Sup.Vista mm	70



708

Peso Kg/m	0.420
Sup.Vista mm	79

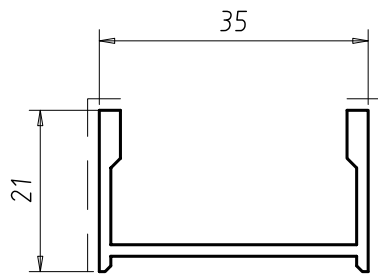


712

Peso Kg/m	0.521
Sup.Vista mm	93

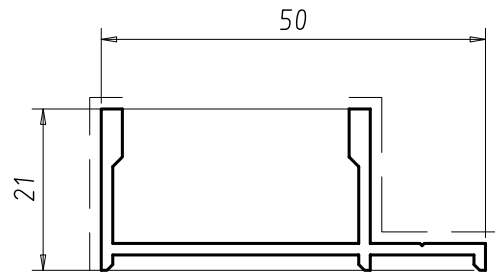
CONTROFINESTRA A SALISCENDI

STORM WINDOW LATCH



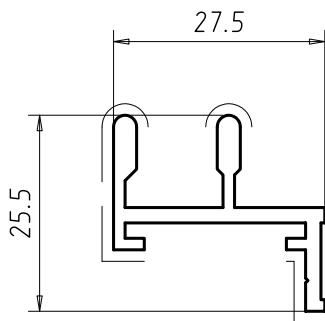
709

Peso Kg/m	0.344
Sup.Vista mm	53



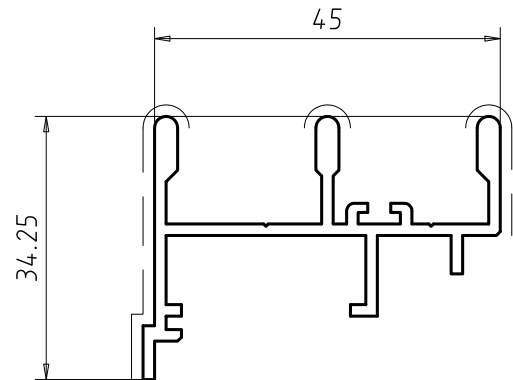
710

Peso Kg/m	0.412
Sup.Vista mm	68



747

Peso Kg/m	0.400
Sup.Vista mm	54

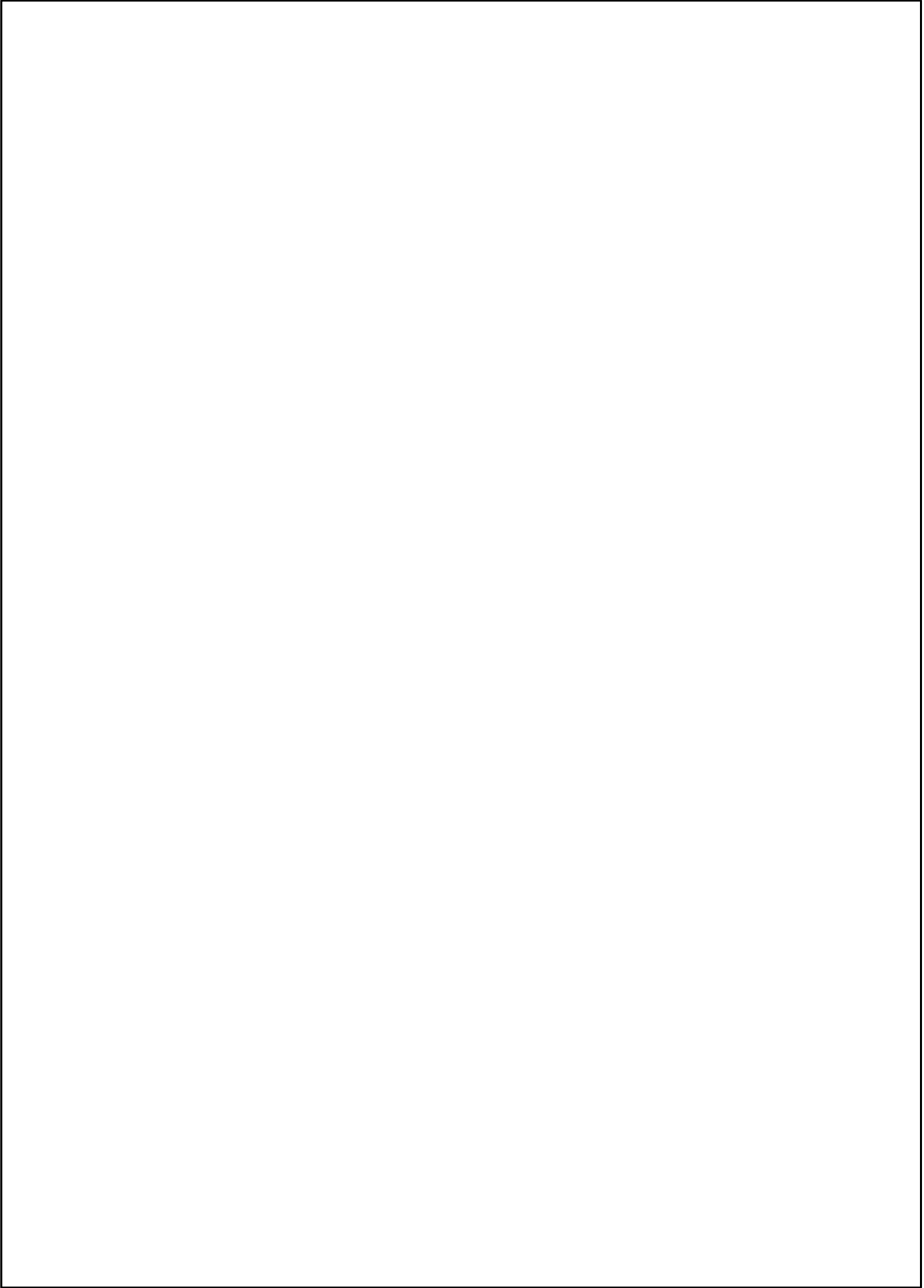


748

Peso Kg/m	0.636
Sup.Vista mm	76

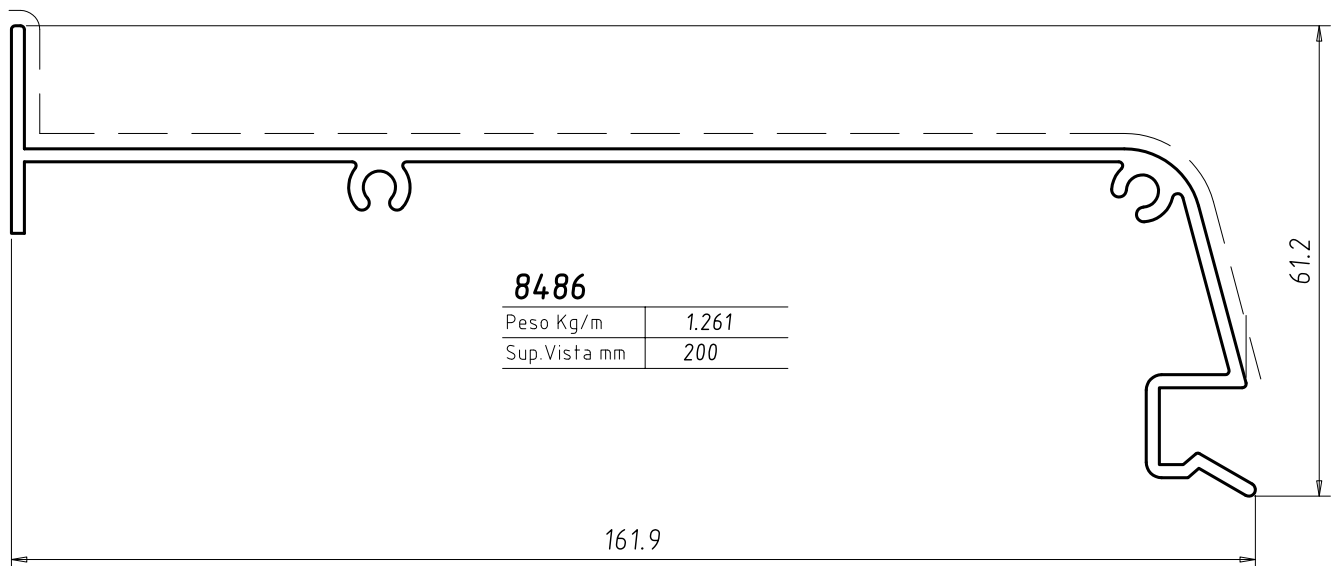
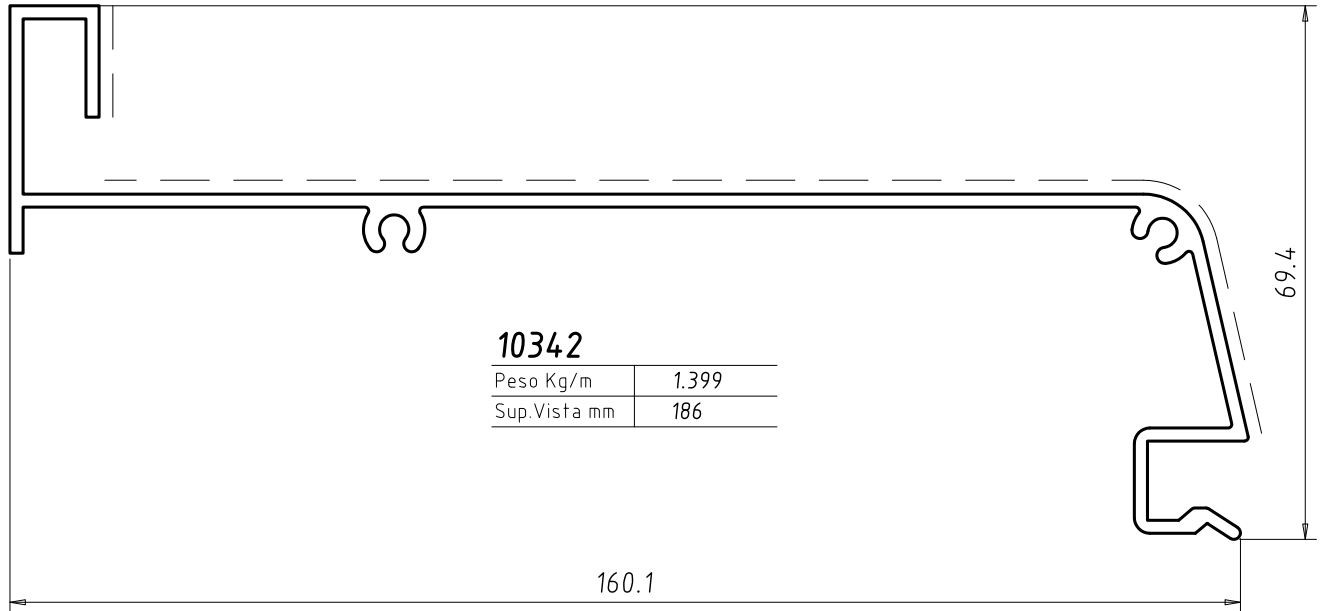
PROFILI PER MONOBLOCCO

Mono-block profiles



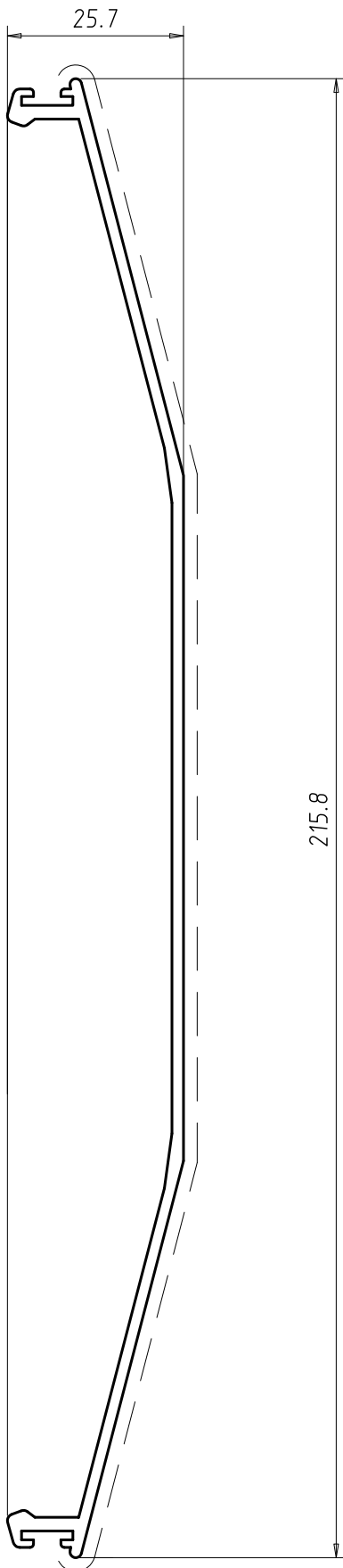
PROFILI PER MONOBLOCCO

MONO-BLOCK PROFILES



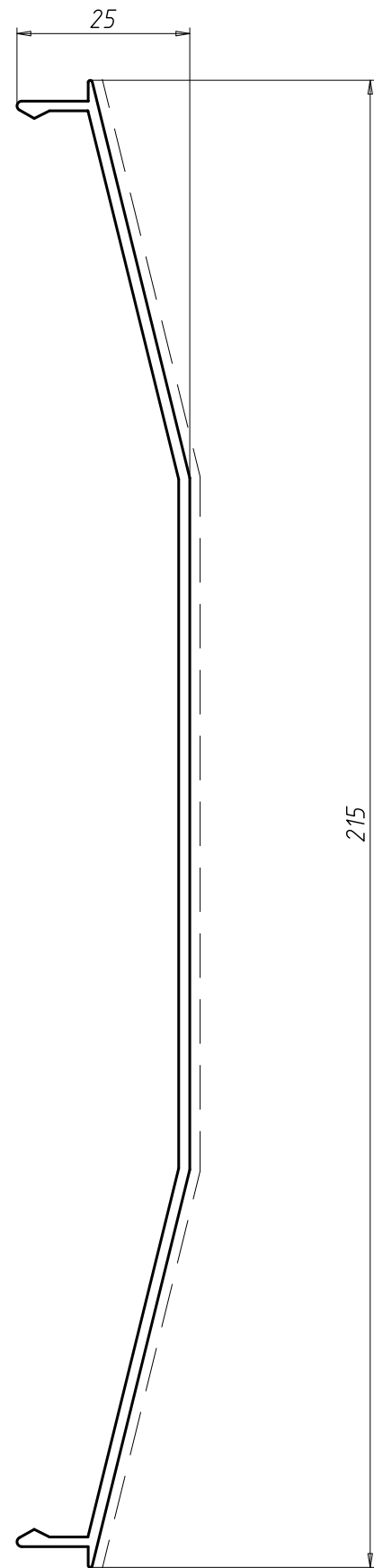
PROFILI PER MONOBLOCCO

MONO-BLOCK PROFILES



8485

Peso Kg/m	1.177
Sup.Vista mm	224

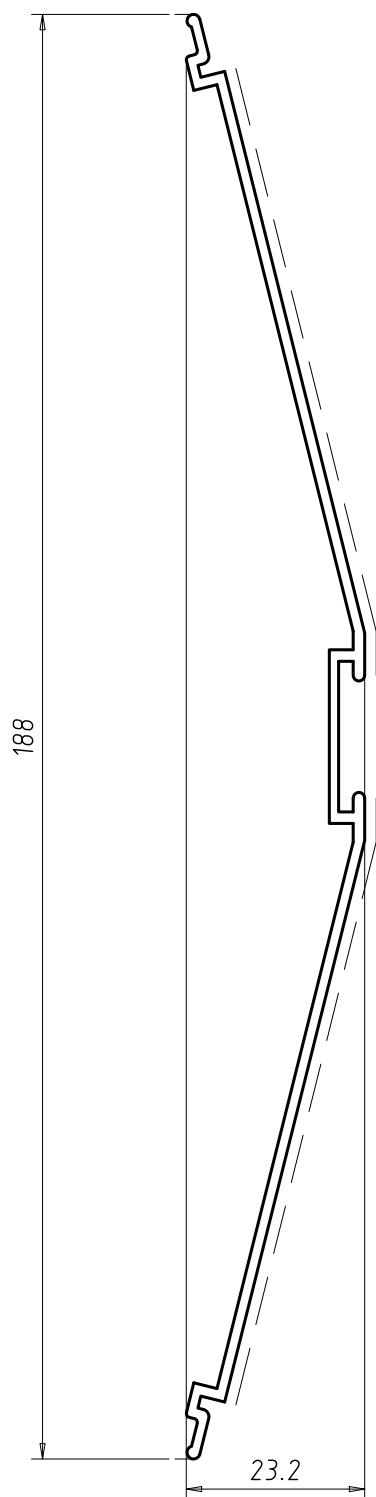


6014

Peso Kg/m	1.019
Sup.Vista mm	217

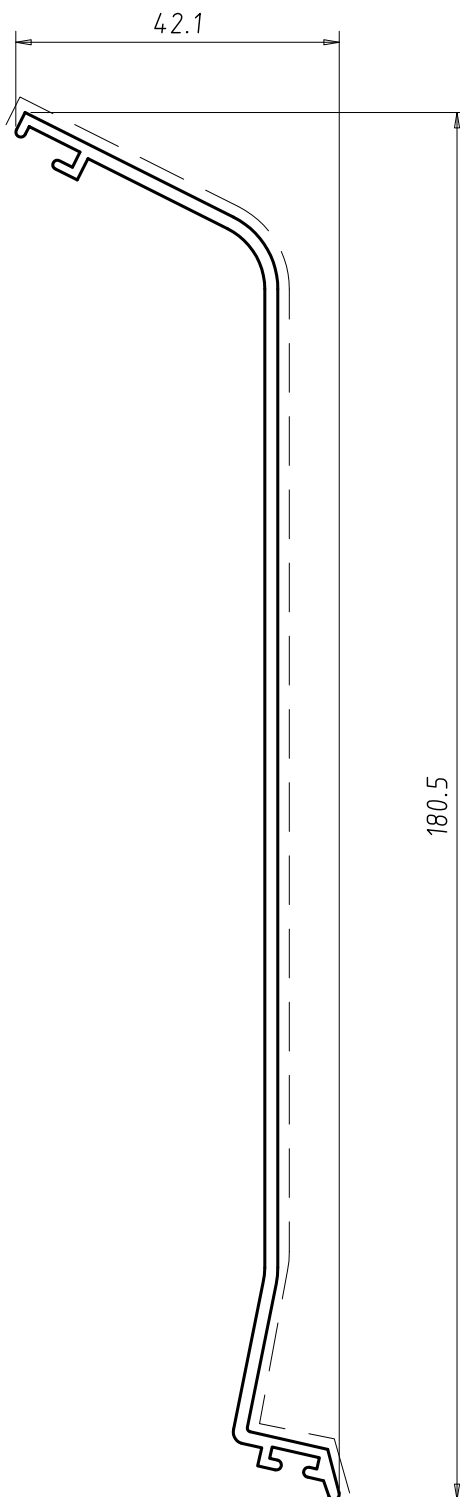
PROFILI PER MONOBLOCCO

MONO-BLOCK PROFILES



827

Peso Kg/m	0.801
Sup.Vista mm	162

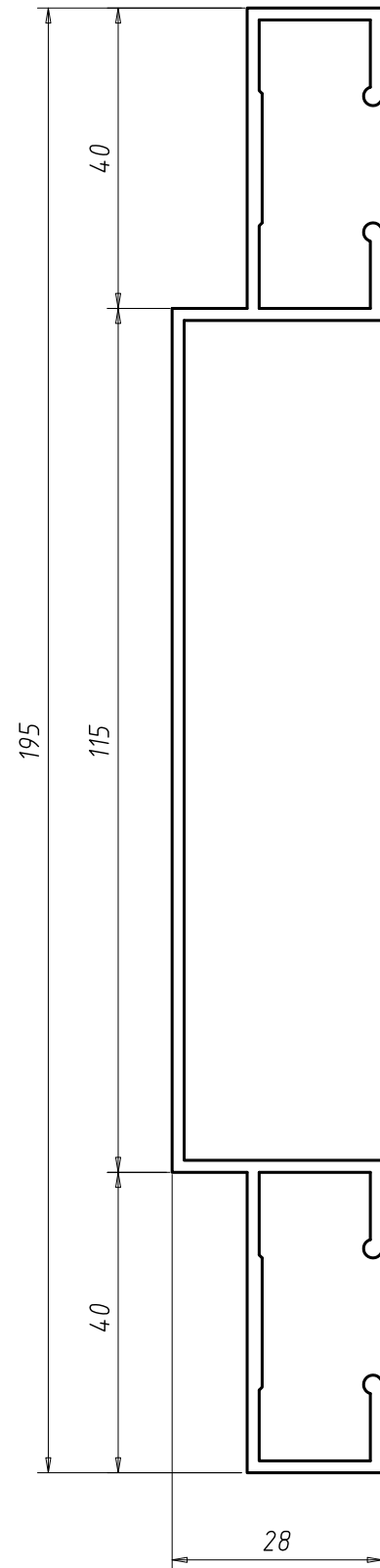
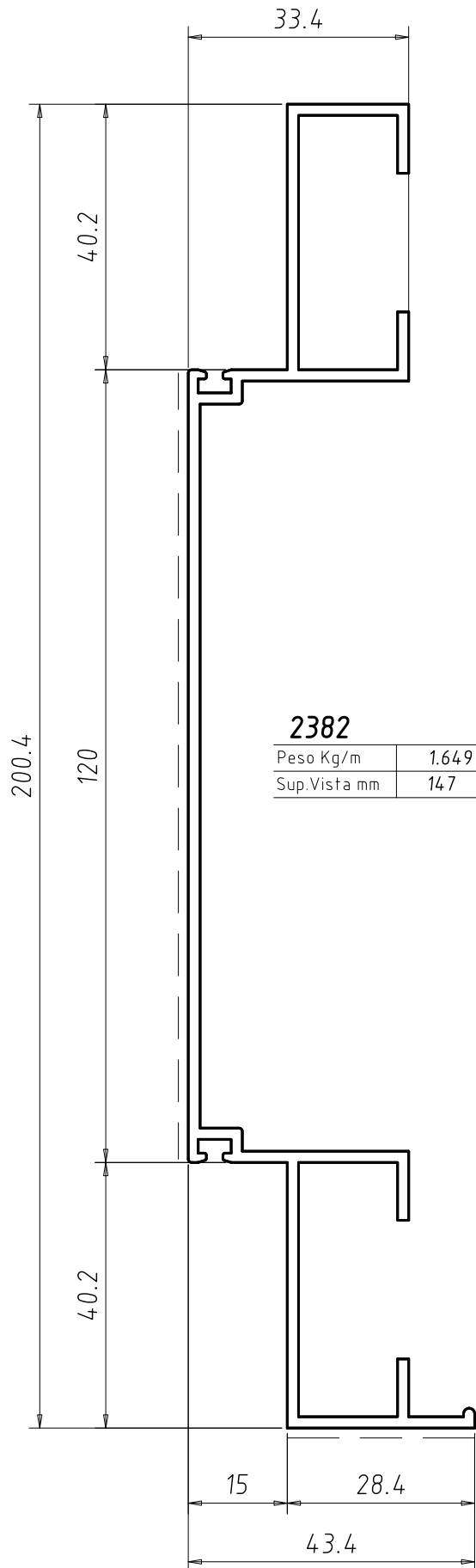


828

Peso Kg/m	0.982
Sup.Vista mm	198

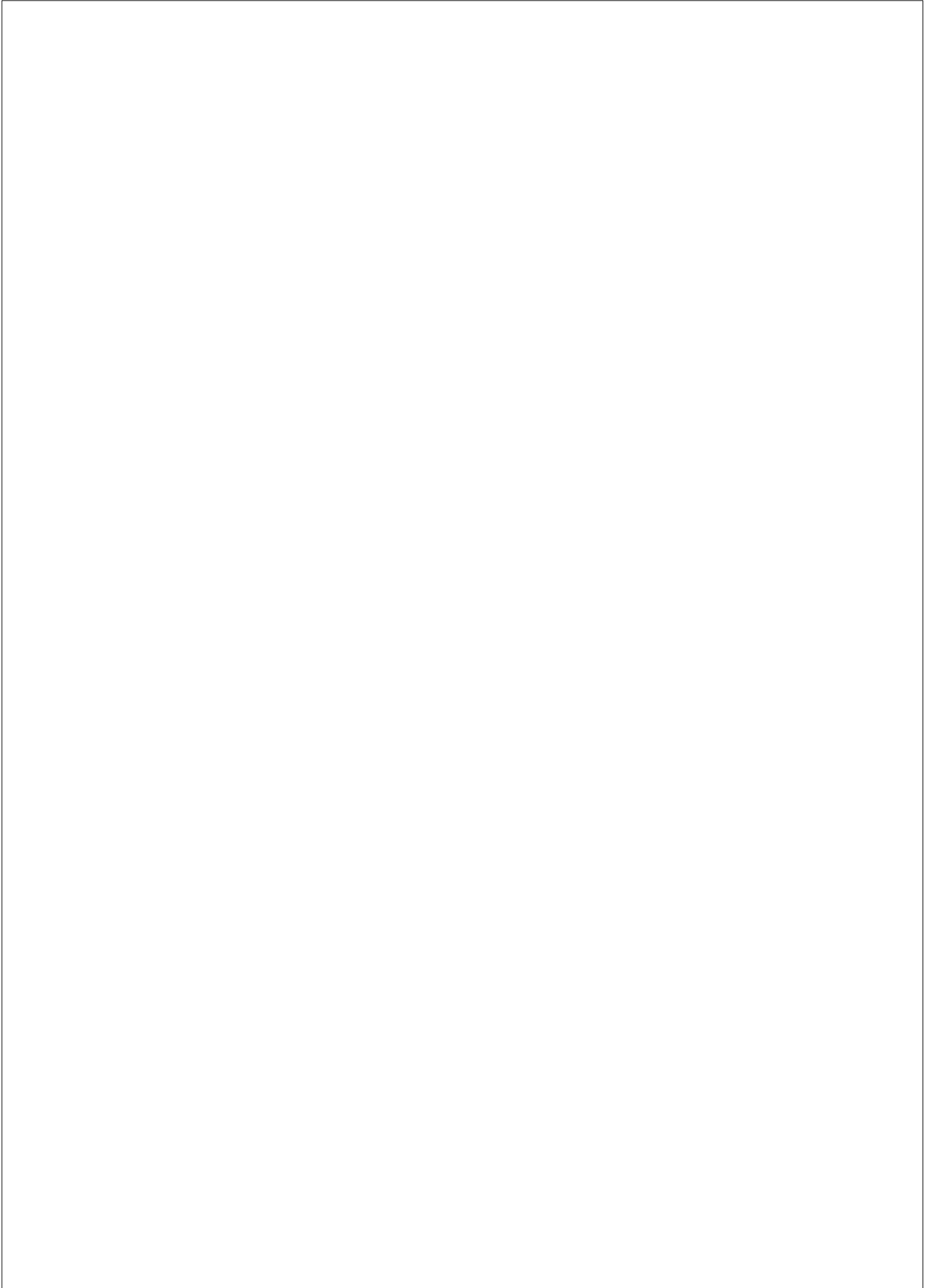
PROFILI PER MONOBLOCCO

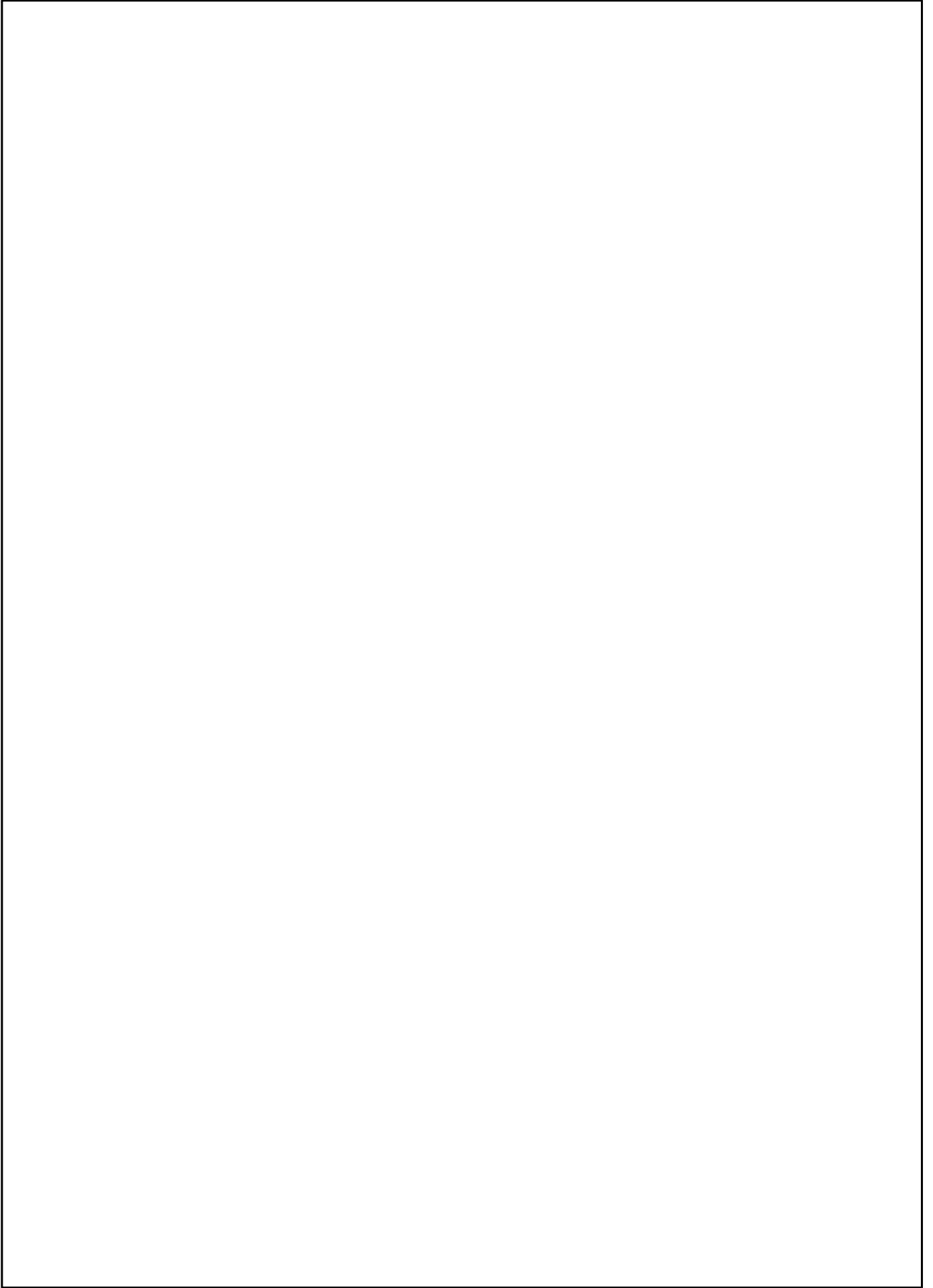
MONO-BLOCK PROFILES



PROFILI PER MONOBLOCCO

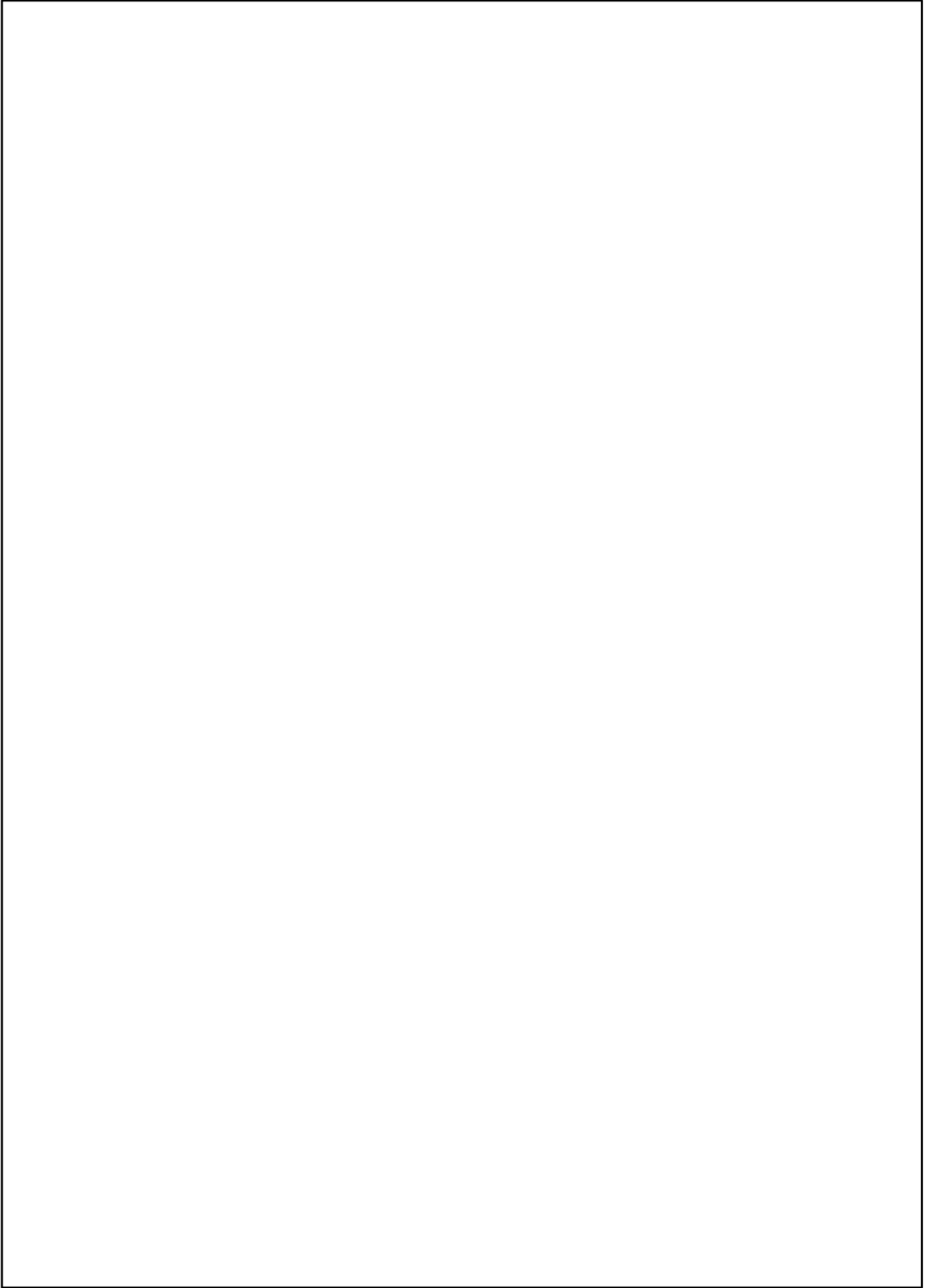
MONO-BLOCK PROFILES





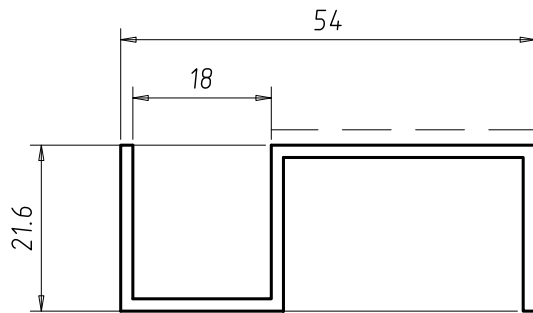
GUIDE PER TAPPARELLE

Shutter guides



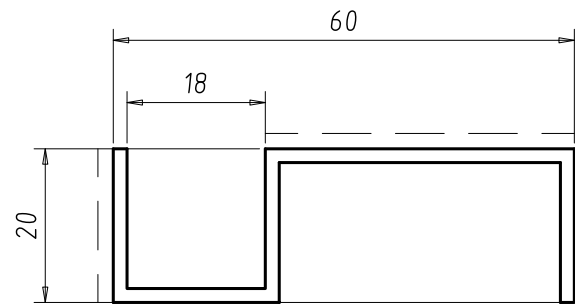
GUIDE PER TAPPARELLE

SHUTTER GUIDES



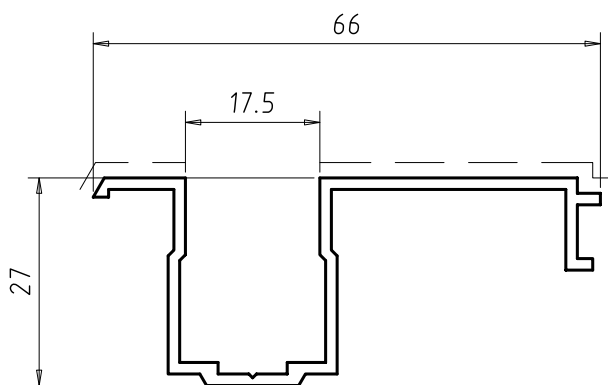
862

Peso Kg/m	0.492
Sup.Vista mm	34



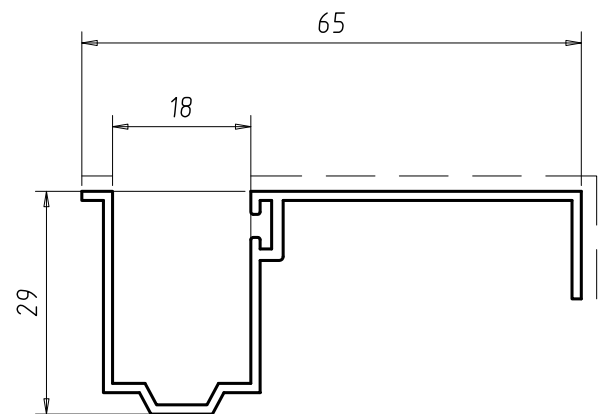
866

Peso Kg/m	0.559
Sup.Vista mm	60



1315

Peso Kg/m	0.537
Sup.Vista mm	52

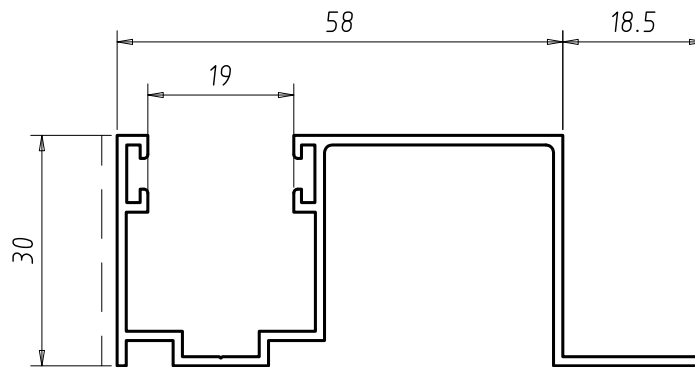


1933

Peso Kg/m	0.453
Sup.Vista mm	61

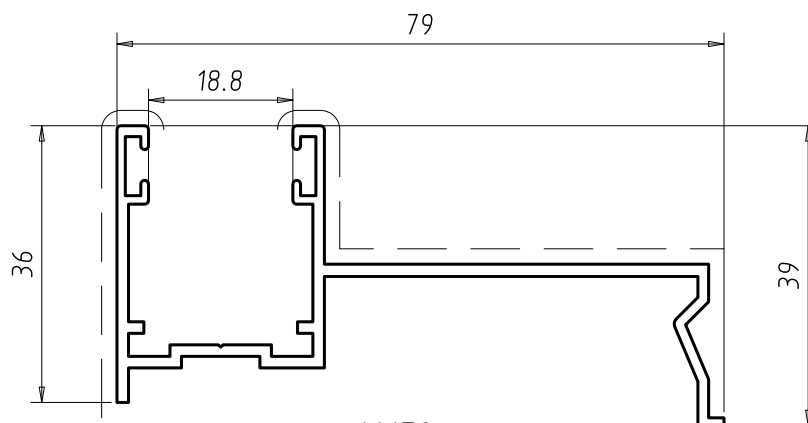
GUIDE PER TAPPARELLE

SHUTTER GUIDES



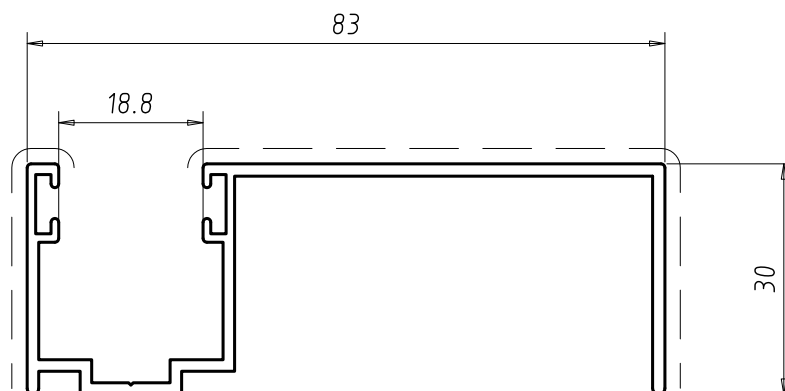
5986

Peso Kg/m	0.602
Sup.Vista mm	30



16172

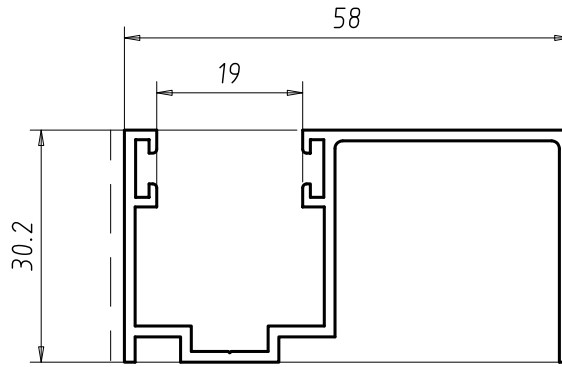
Peso Kg/m	0.735
Sup.Vista mm	111



9404

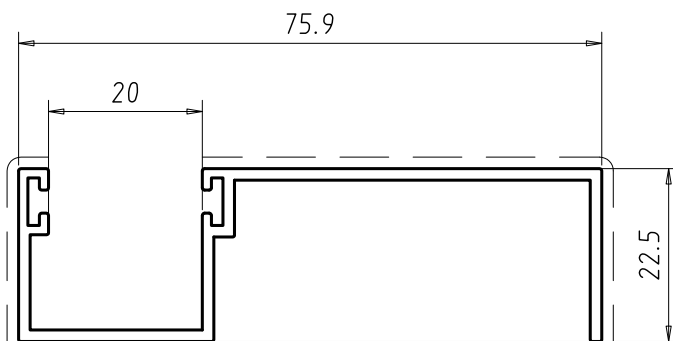
Peso Kg/m	0.751
Sup.Vista mm	125

GUIDE PER TAPPARELLE SHUTTER GUIDES



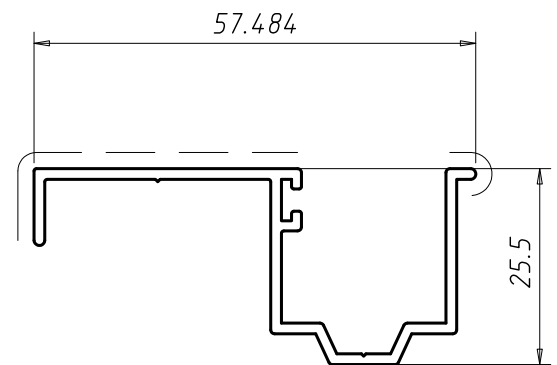
19259

Peso Kg/m	0.618
Sup.Vista mm	30



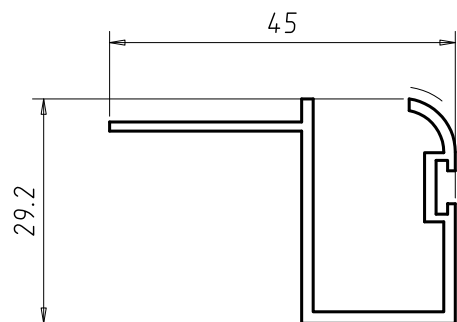
10333

Peso Kg/m	0.602
Sup.Vista mm	106



23553

Peso Kg/m	0.446
Sup.Vista mm	48

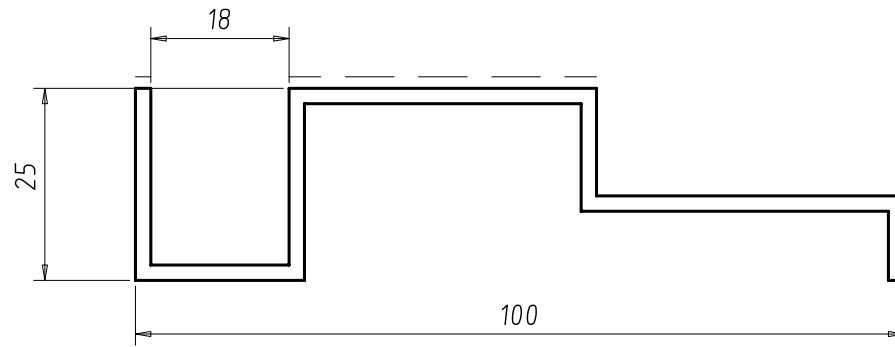


3635

Peso Kg/m	0.414
Sup.Vista mm	30

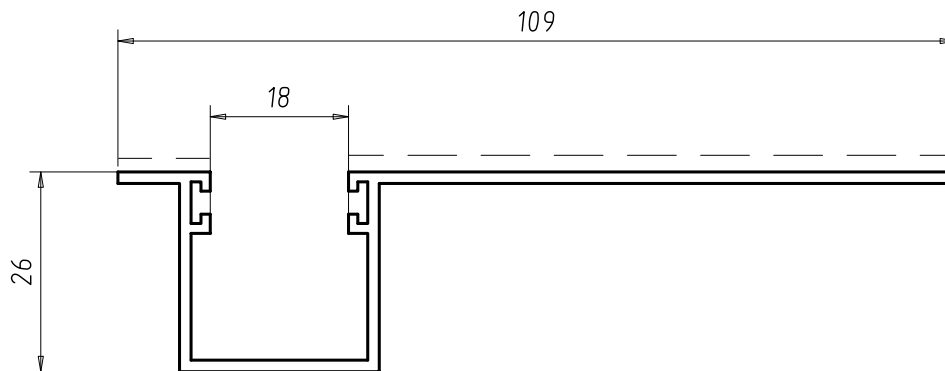
GUIDE PER TAPPARELLE

SHUTTER GUIDES



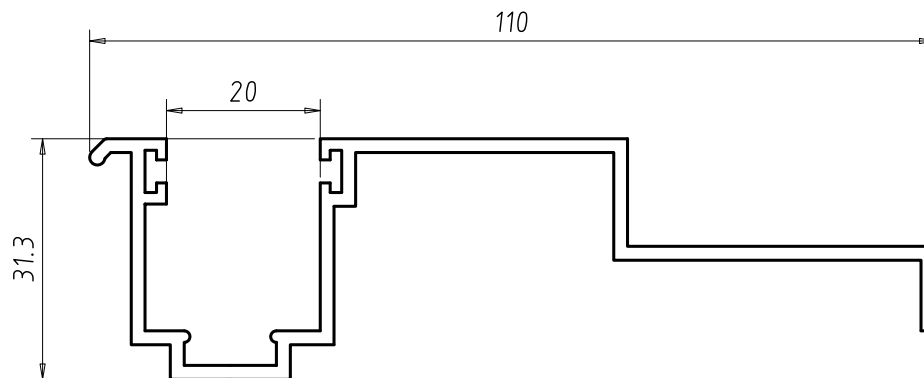
821

Peso Kg/m	0.912
Sup.Vista mm	42



1091

Peso Kg/m	0.691
Sup.Vista mm	91

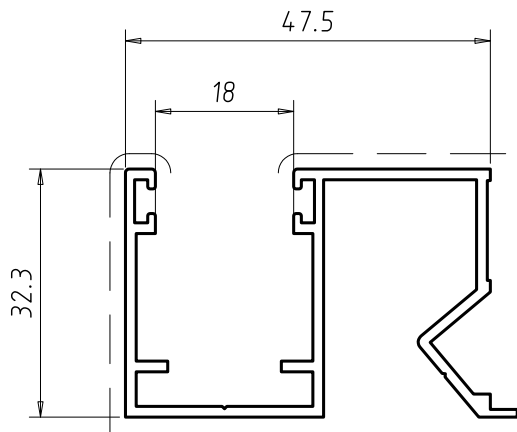


21049

Peso Kg/m	0.994
Sup.Vista mm	50

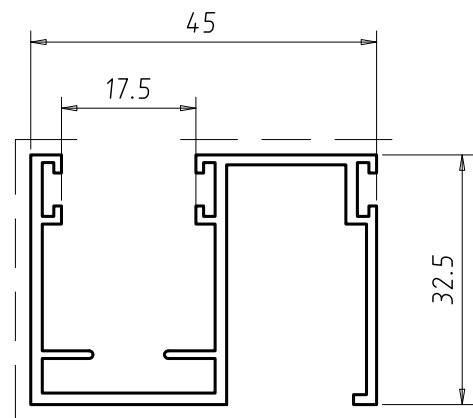
GUIDE PER TAPPARELLE

SHUTTER GUIDES



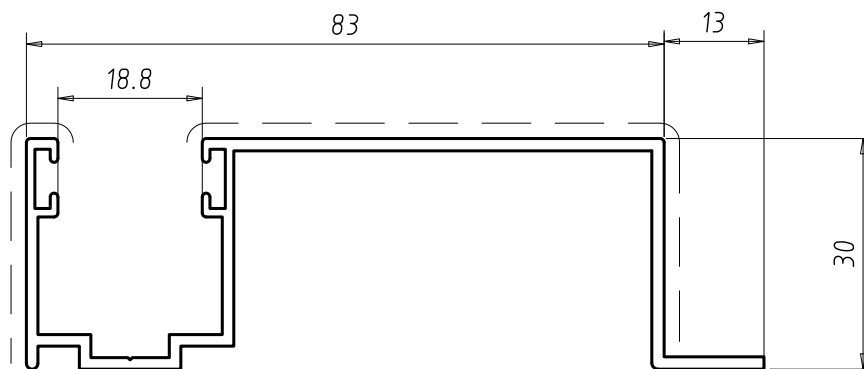
6909

Peso Kg/m	0.648
Sup.Vista mm	60



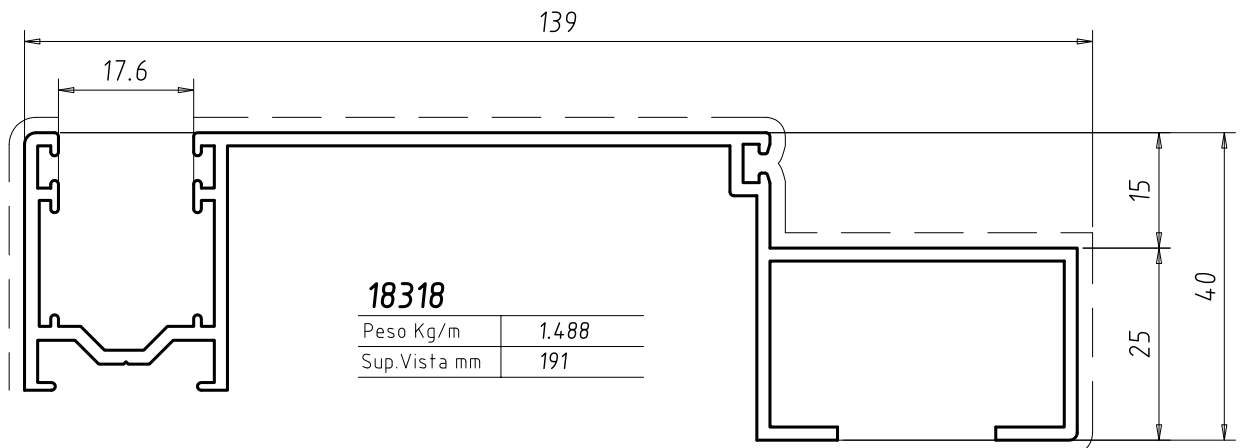
3634

Peso Kg/m	0.631
Sup.Vista mm	88



15316

Peso Kg/m	0.808
Sup.Vista mm	122

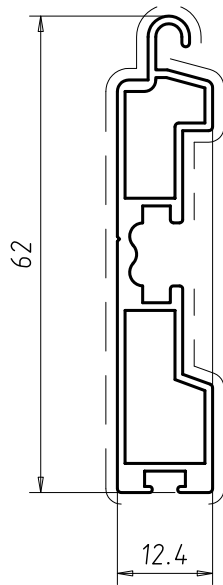


18318

Peso Kg/m	1.488
Sup.Vista mm	191

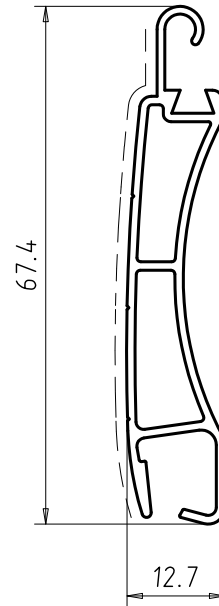
TAPPARELLE - SERIE "PE SILENT"

SHUTTER - "PE SILENT"



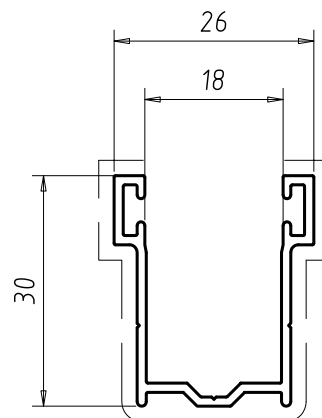
4507

Peso Kg/m	0.514
Sup.Vista mm	138



7742

Peso Kg/m	0.494
Sup.Vista mm	58

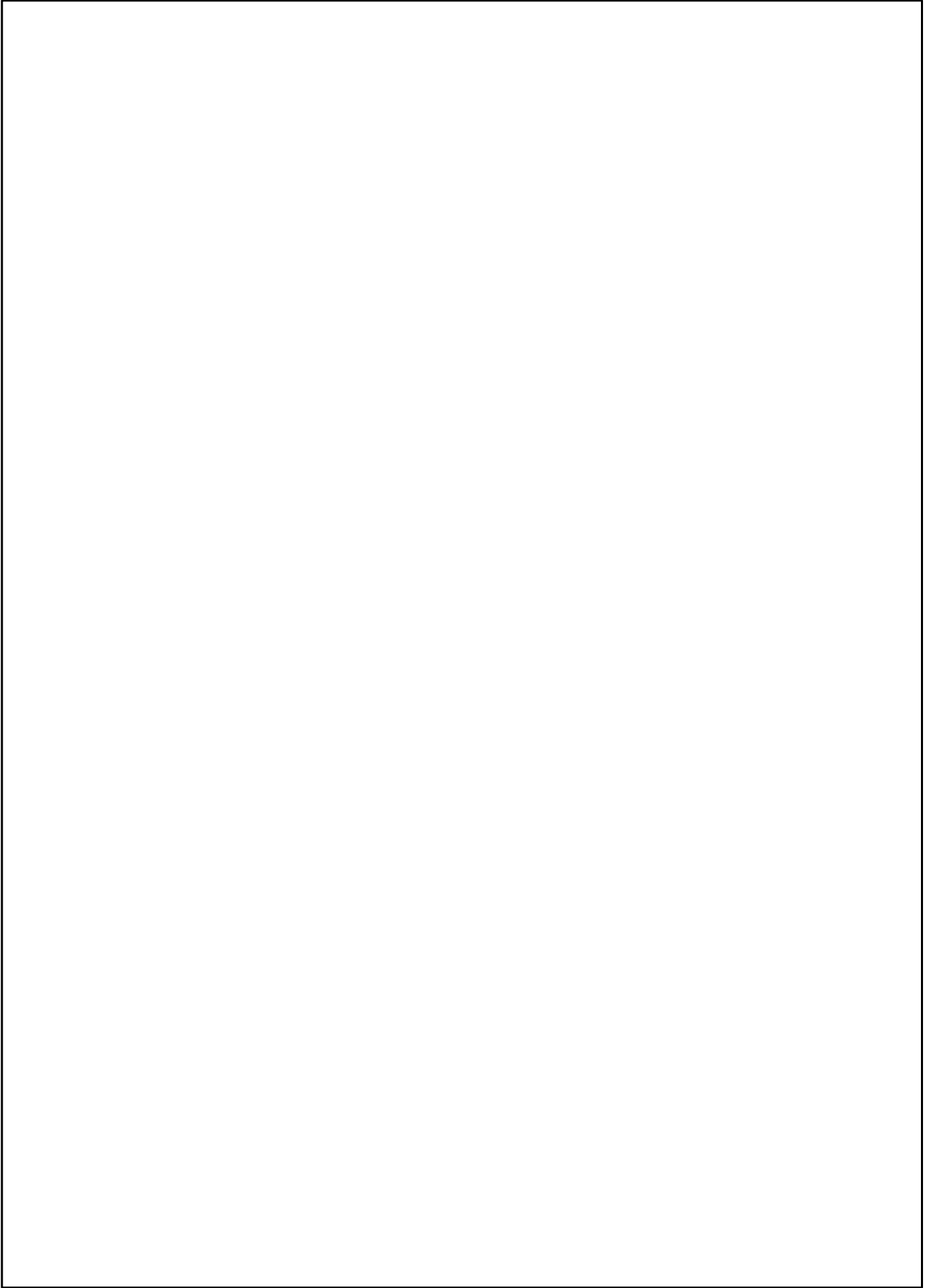


6778

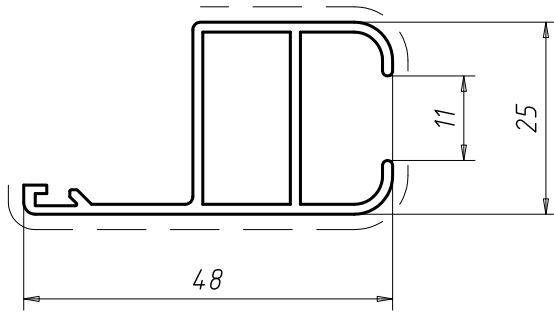
Peso Kg/m	0.311
Sup.Vista mm	97

SCURETTI

Shutters

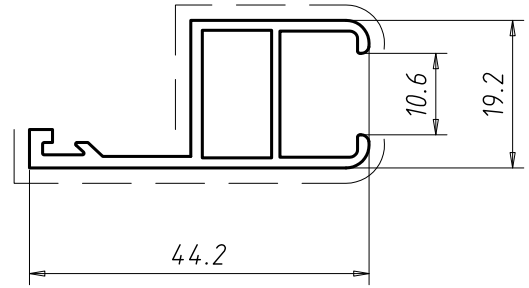


SCURETTI SHUTTER GUIDES



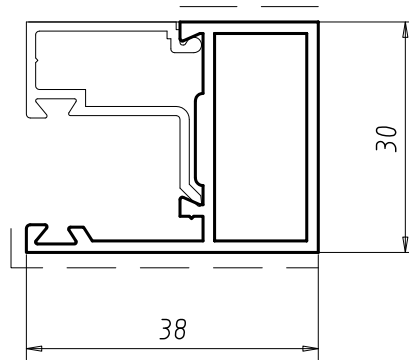
7394

Peso Kg/m	0.462
Sup.Vista mm	85



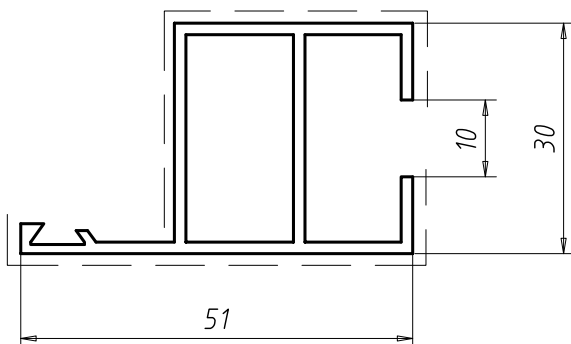
3315

Peso Kg/m	0.418
Sup.Vista mm	94



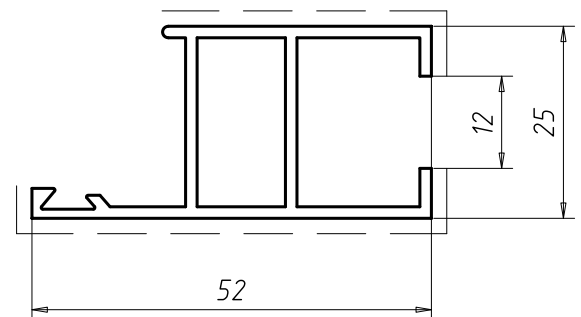
7382

Peso Kg/m	0.514
Sup.Vista mm	59



1314

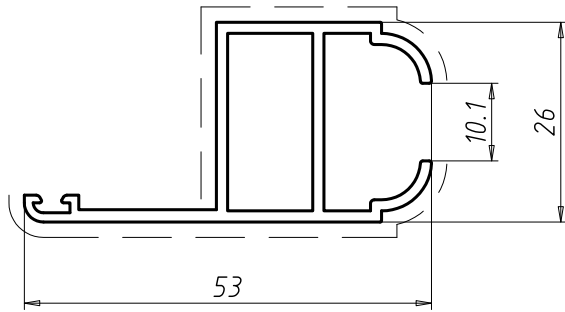
Peso Kg/m	0.635
Sup.Vista mm	135



2199

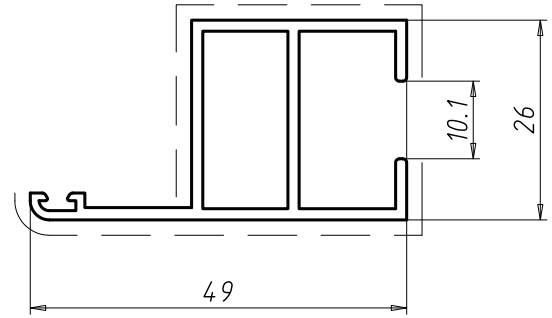
Peso Kg/m	0.586
Sup.Vista mm	104

SCURETTI SHUTTER GUIDES



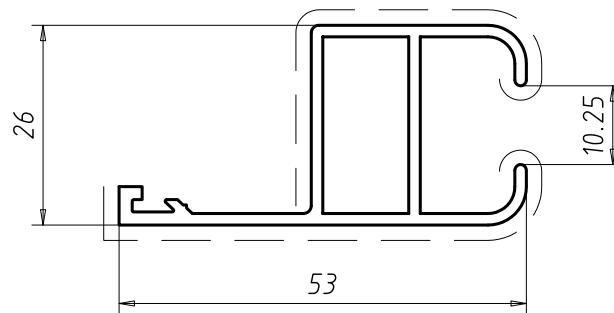
20677

Peso Kg/m	0.548
Sup.Vista mm	117



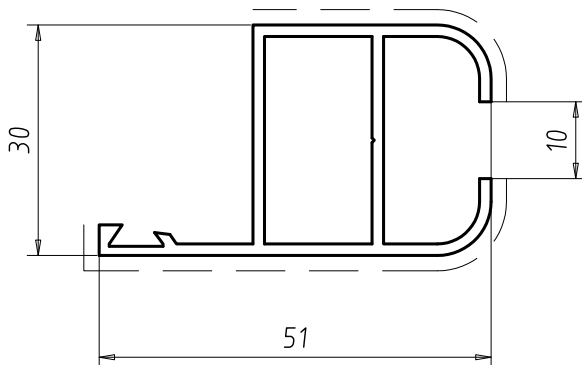
20678

Peso Kg/m	0.550
Sup.Vista mm	118



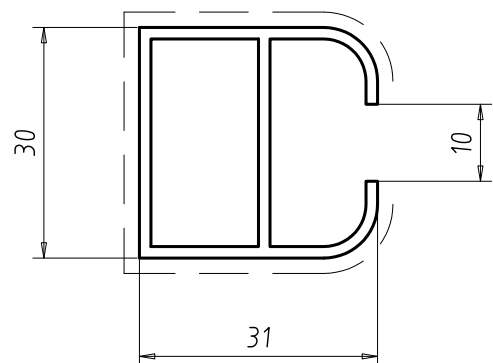
23693

Peso Kg/m	0.585
Sup.Vista mm	124



2383

Peso Kg/m	0.613
Sup.Vista mm	100

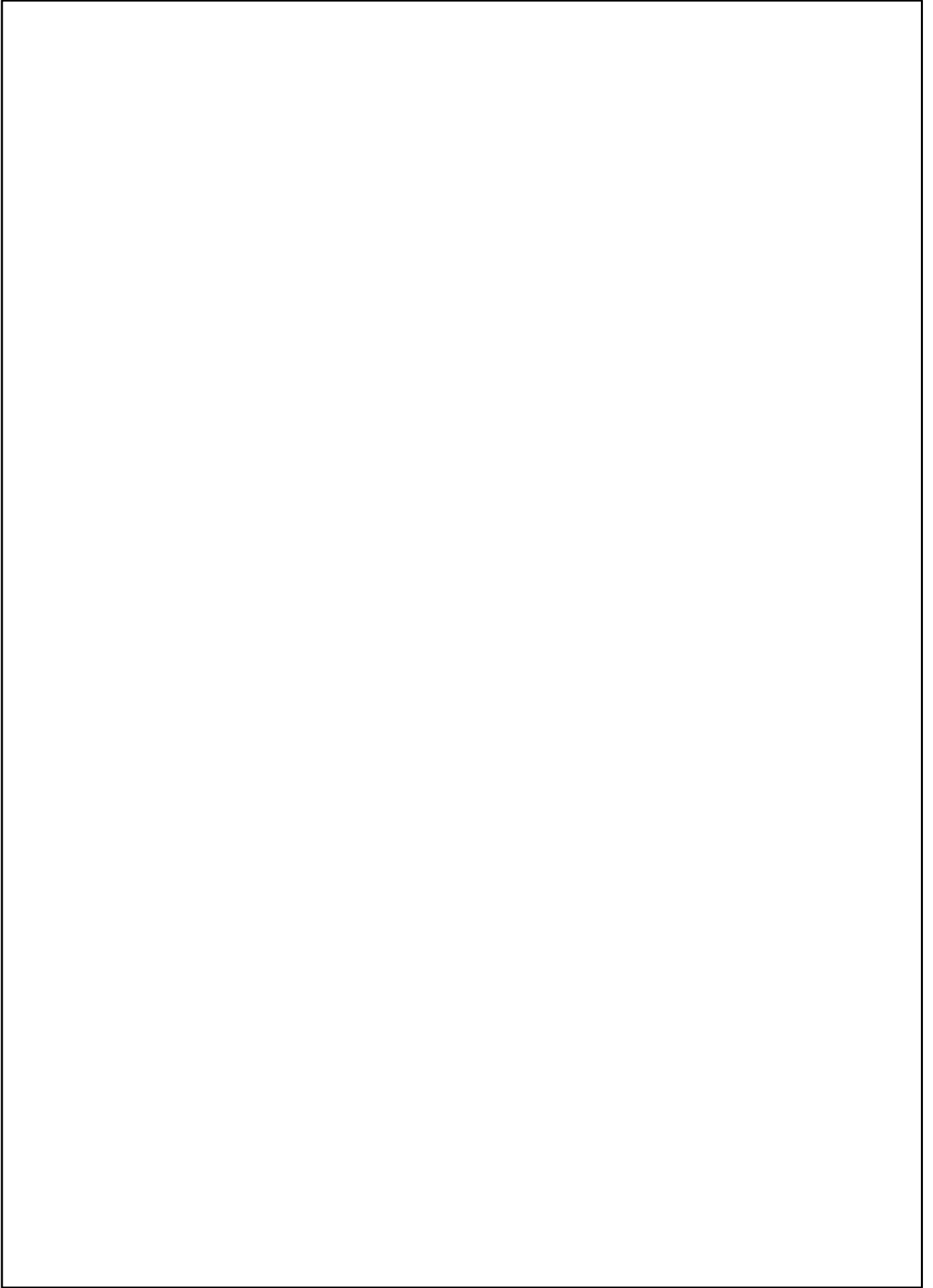


3006

Peso Kg/m	0.516
Sup.Vista mm	106

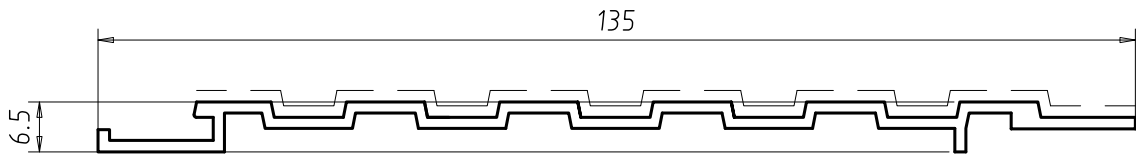
PROFILI PER DOGHE

Stave profiles



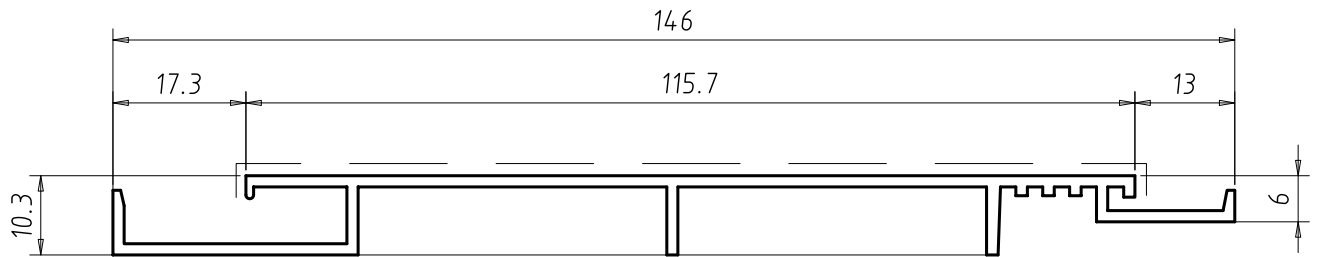
PROFILI PER DOGHE

STAVE PROFILES



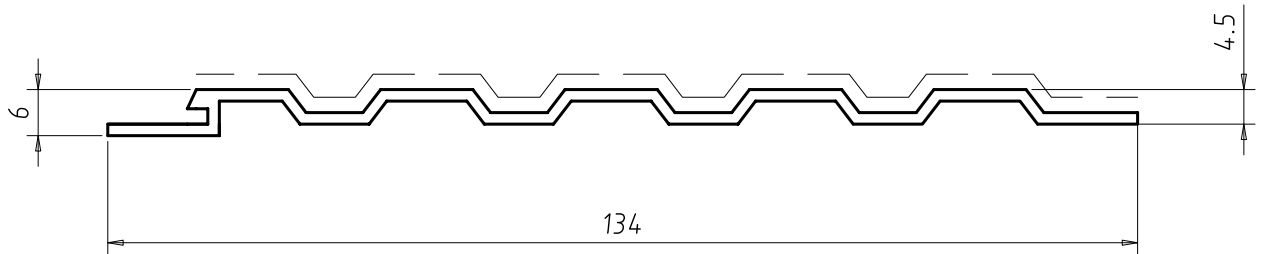
3546

Peso Kg/m	0.666
Sup.Vista mm	153



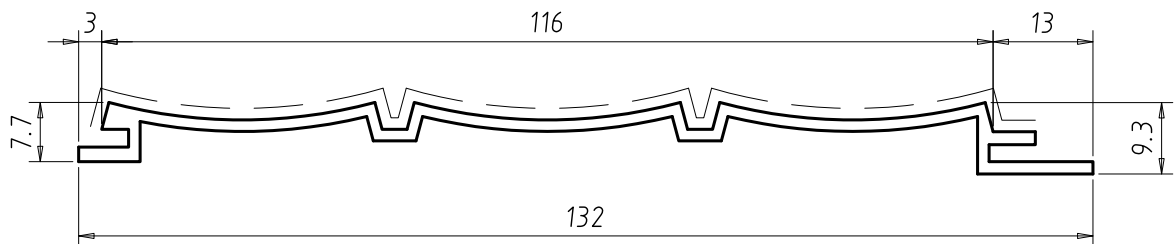
676

Peso Kg/m	0.821
Sup.Vista mm	120



677

Peso Kg/m	0.634
Sup.Vista mm	136

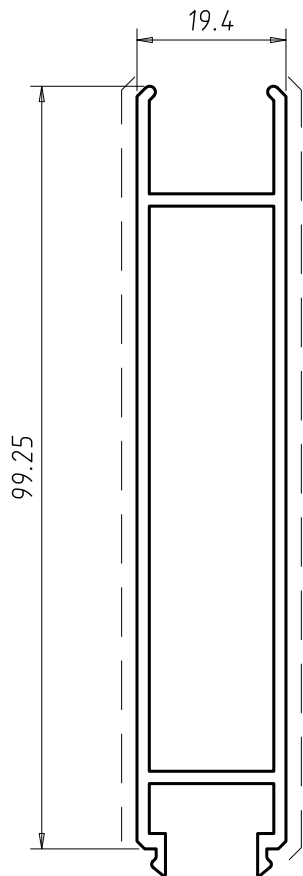


678

Peso Kg/m	0.697
Sup.Vista mm	143

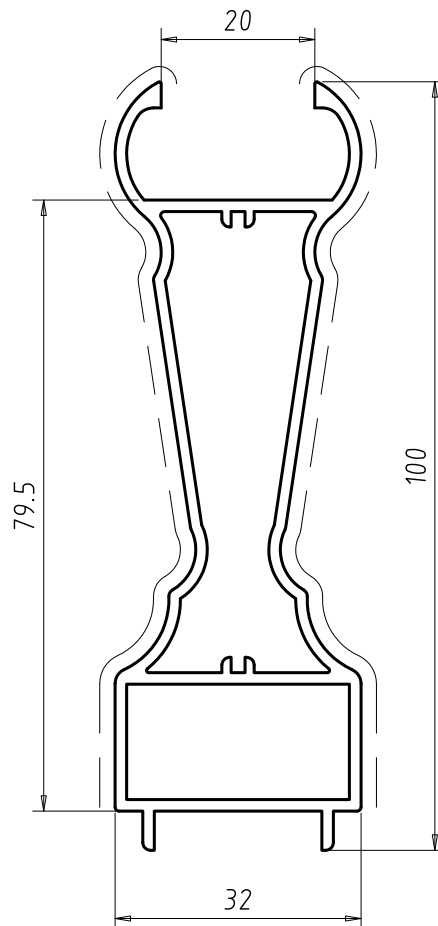
PROFILI PER DOGHE

STAVE PROFILES



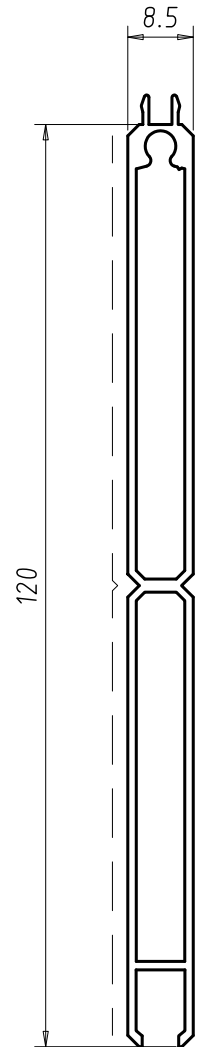
2402

Peso Kg/m	1.042
Sup.Vista mm	193



11090

Peso Kg/m	1.233
Sup.Vista mm	205

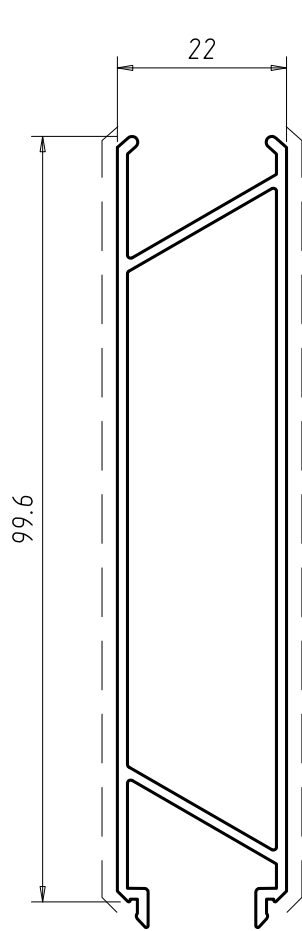


1990

Peso Kg/m	0.820
Sup.Vista mm	247

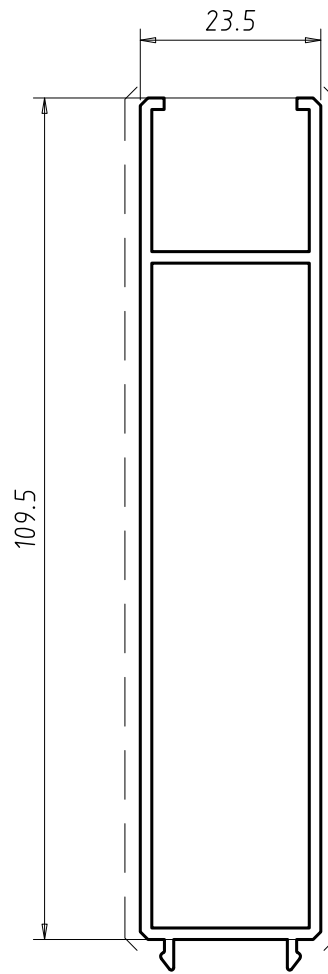
PROFILI PER DOGHE

STAVE PROFILES



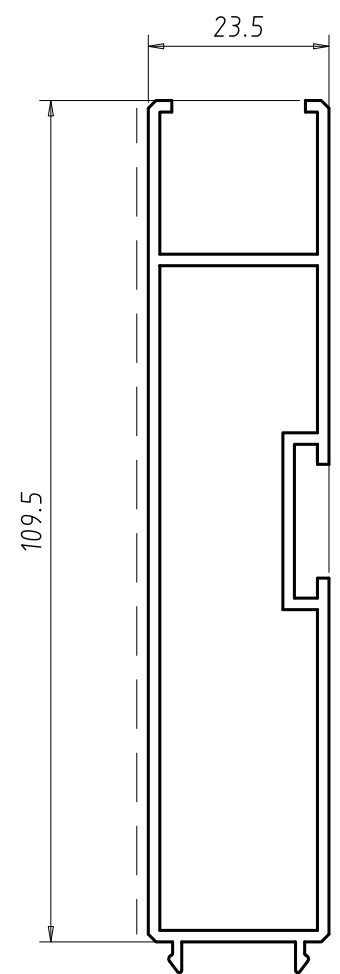
14285

Peso Kg/m	0.904
Sup.Vista mm	194



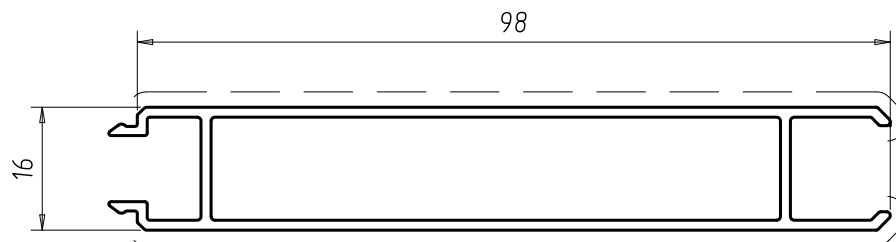
2566

Peso Kg/m	1.087
Sup.Vista mm	215



3338

Peso Kg/m	1.144
Sup.Vista mm	200

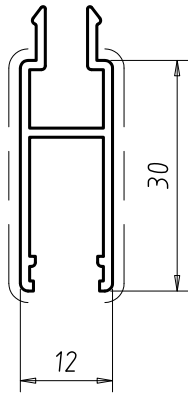


15412

Peso Kg/m	0.824
Sup.Vista mm	197

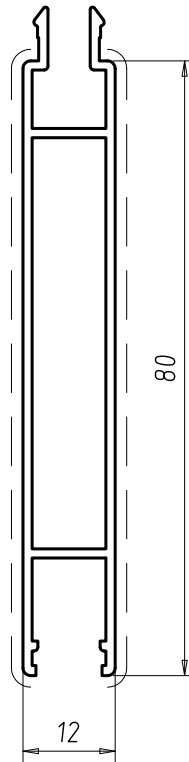
PROFILI PER DOGHE

STAVE PROFILES



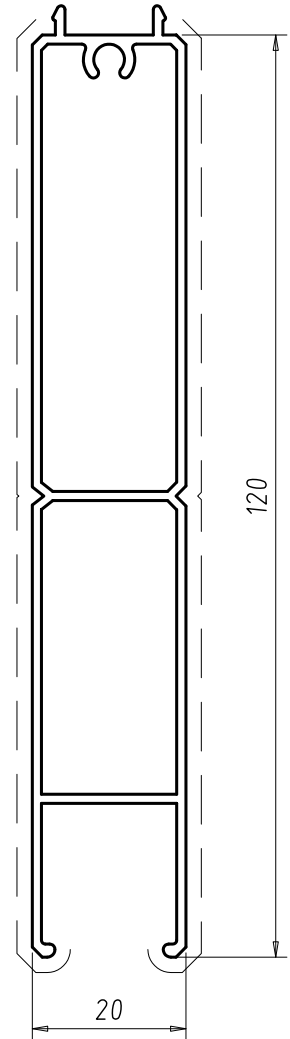
4184

Peso Kg/m	0.290
Sup.Vista mm	71



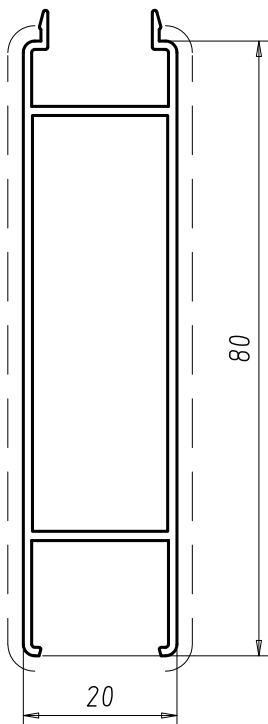
4183

Peso Kg/m	0.645
Sup.Vista mm	171



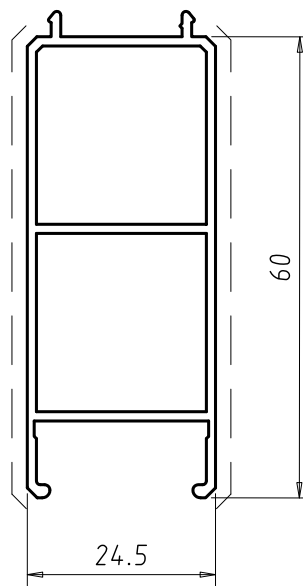
14459

Peso Kg/m	1.016
Sup.Vista mm	230



17768

Peso Kg/m	0.640
Sup.Vista mm	165

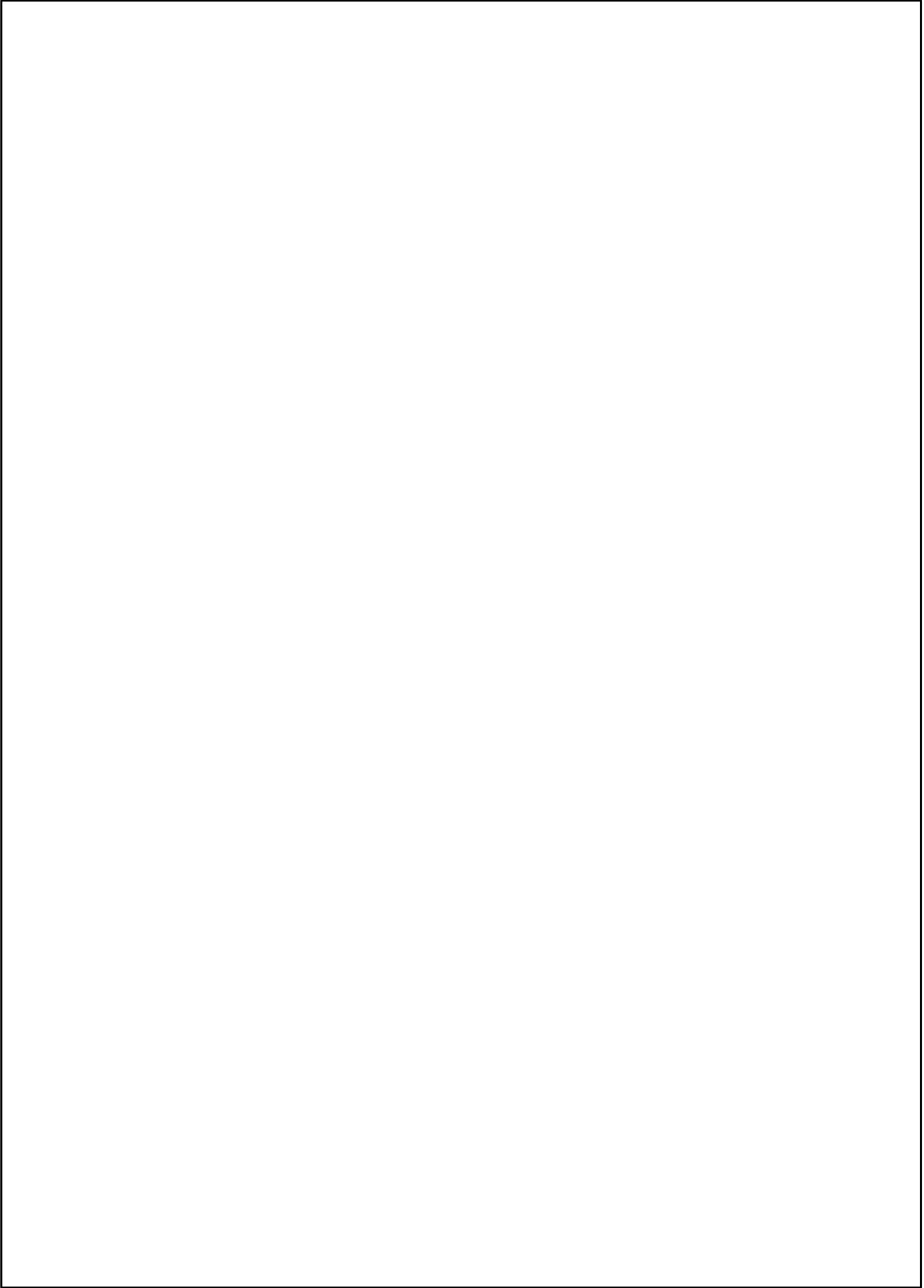


19836

Peso Kg/m	0.630
Sup.Vista mm	122

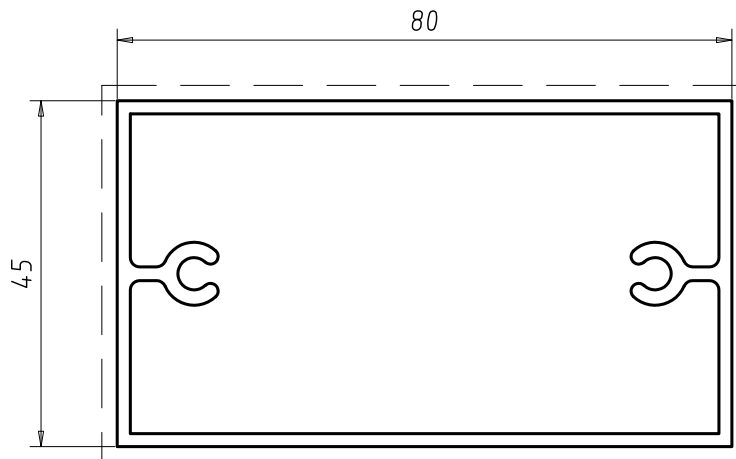
PROFILI VARI PER SERRAMENTI

**Various profiles
for doors and windows**



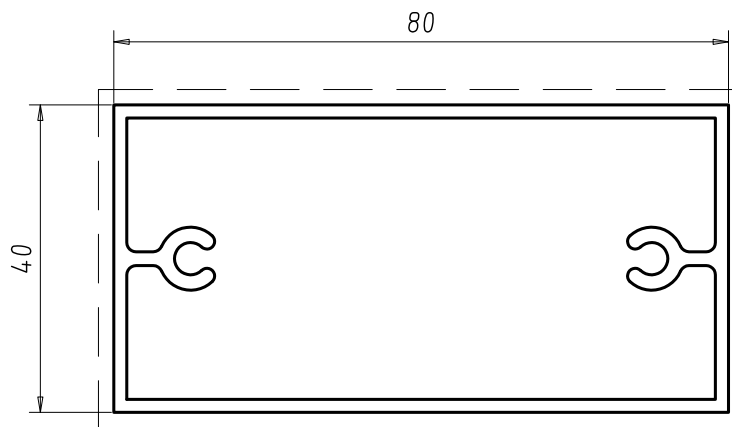
TUBOLARI CON BRUGOLE

TUBES WITH ALLEN KEYS



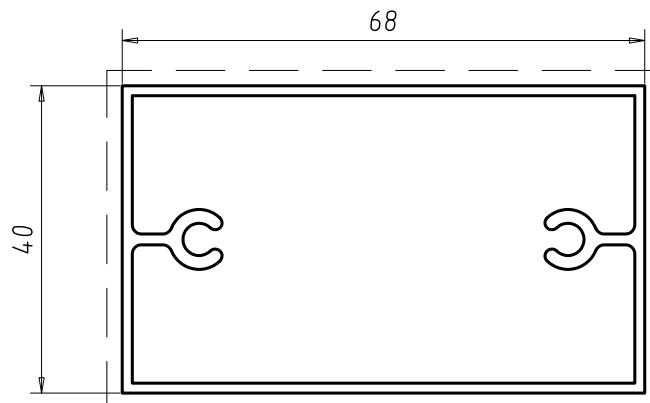
6441

Peso Kg/m	1.337
Sup.Vista mm	250



694

Peso Kg/m	1.290
Sup.Vista mm	252

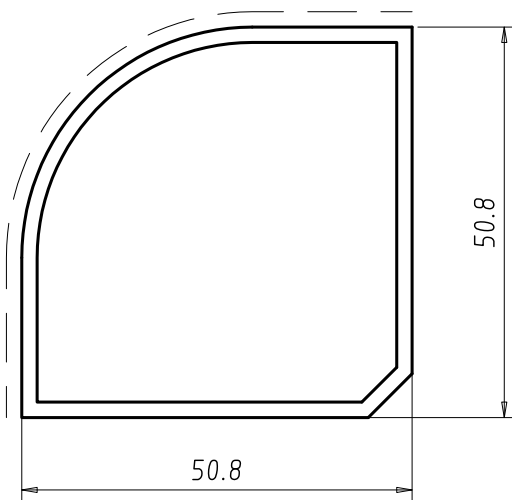


2600

Peso Kg/m	0.931
Sup.Vista mm	216

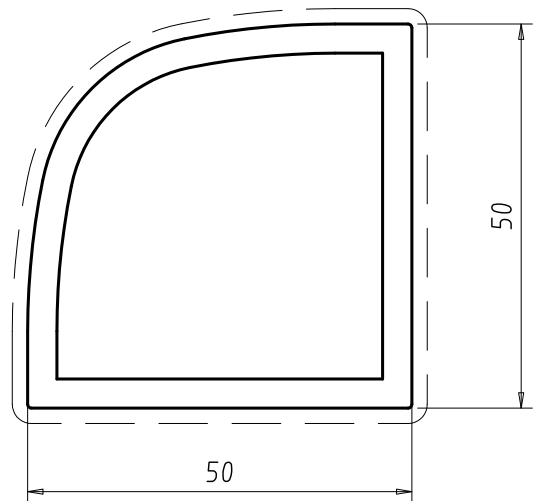
PROFILI ANGOLI ARROTONDATI

PROFILES WITH ROUNDED CORNERS



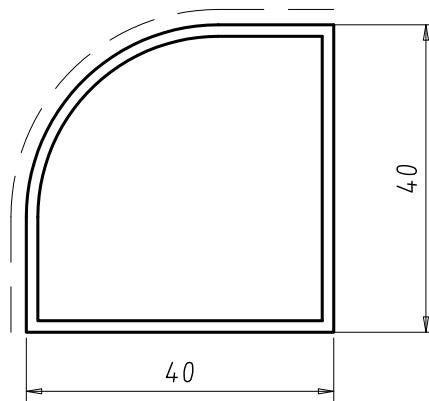
5518

Peso Kg/m	0.971
Sup.Vista mm	89



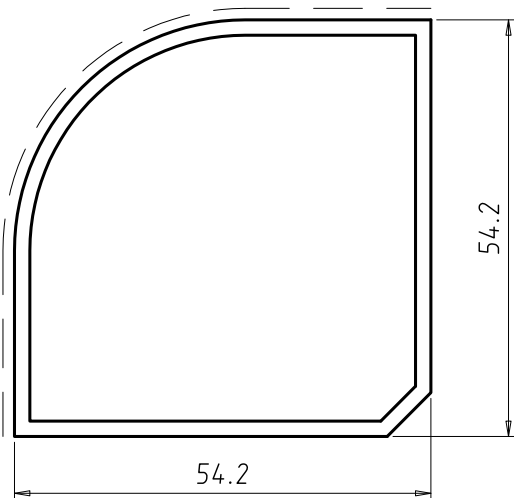
20544

Peso Kg/m	1.772
Sup.Vista mm	186



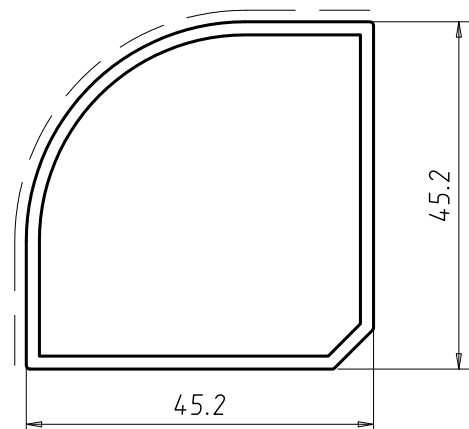
2381

Peso Kg/m	0.582
Sup.Vista mm	69



4207

Peso Kg/m	1.045
Sup.Vista mm	98

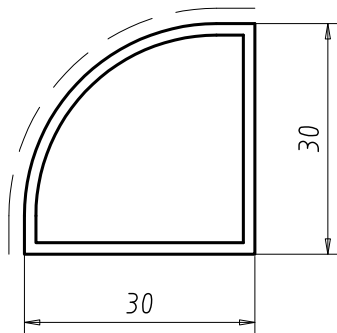


9545

Peso Kg/m	0.732
Sup.Vista mm	77

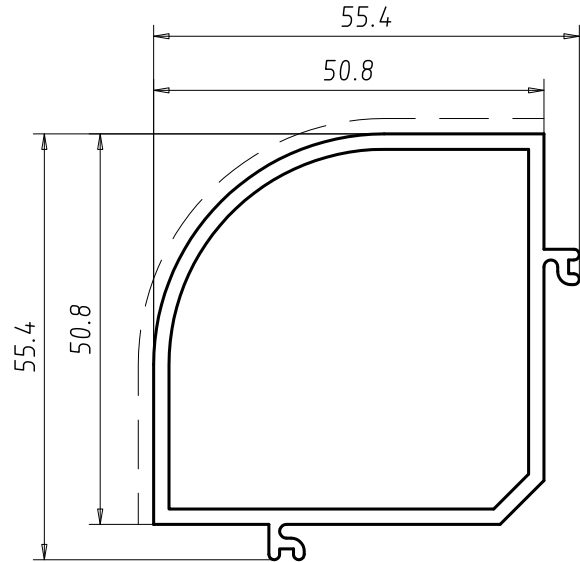
PROFILI ANGOLI ARROTONDATI

PROFILES WITH ROUNDED CORNERS



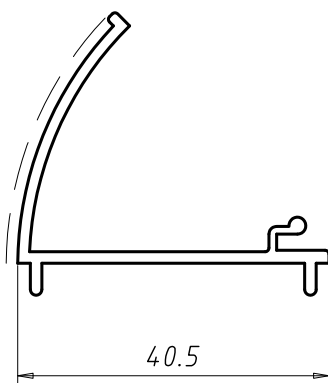
3007

Peso Kg/m	0.420
Sup.Vista mm	49



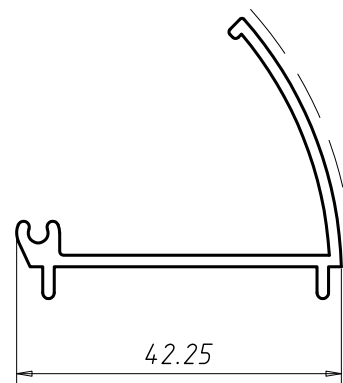
900525

Peso Kg/m	1.037
Sup.Vista mm	91



6063

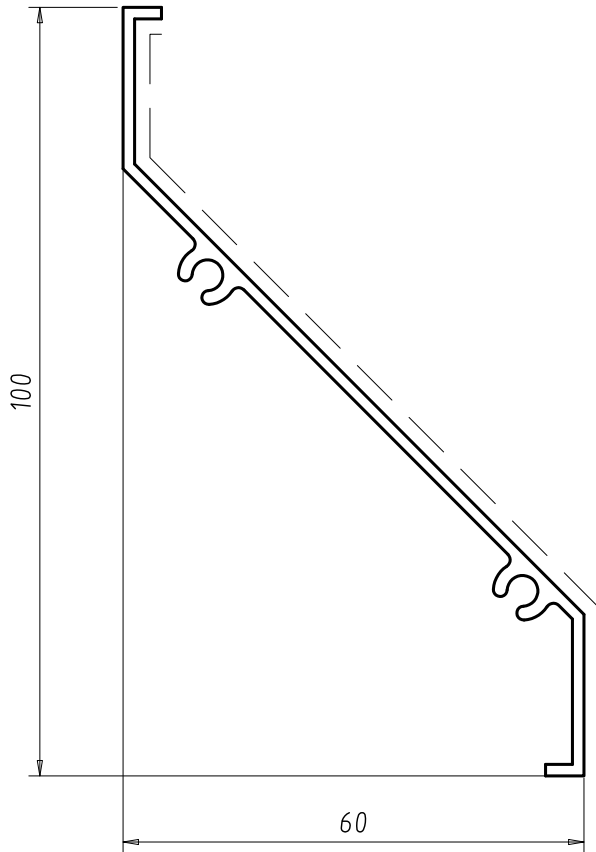
Peso Kg/m	0.364
Sup.Vista mm	34



6064

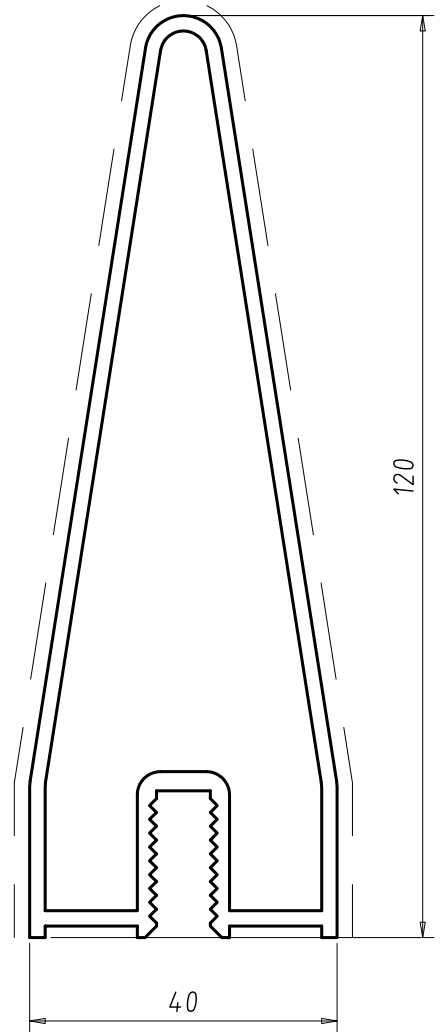
Peso Kg/m	0.383
Sup.Vista mm	35

PROFILI PER FRANGISOLE SHADE PROFILES



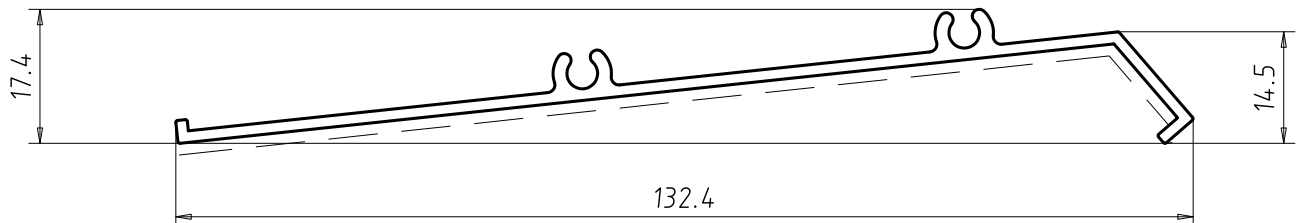
5887

Peso Kg/m	0.635
Sup.Vista mm	126



8522

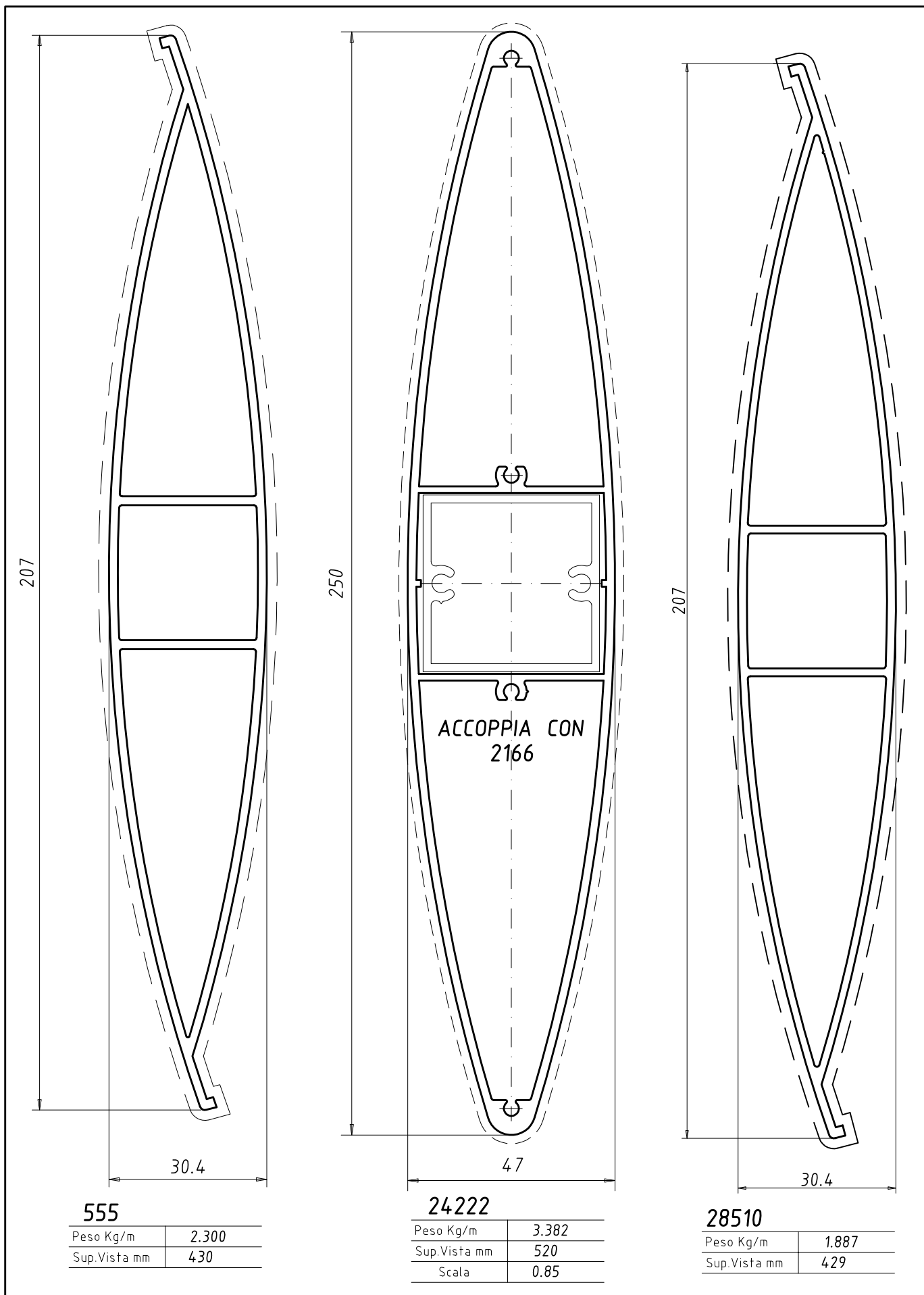
Peso Kg/m	1.736
Sup.Vista mm	248



10679

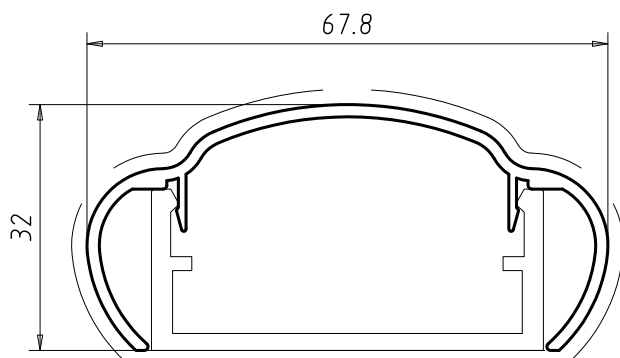
Peso Kg/m	0.681
Sup.Vista mm	134

PROFILI PER FRANGISOLE SHADE PROFILES



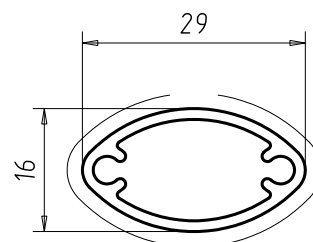
PROFILI PER BALCONI E CORRIMANO

PROFILES FOR BALCONIES AND BANISTERS



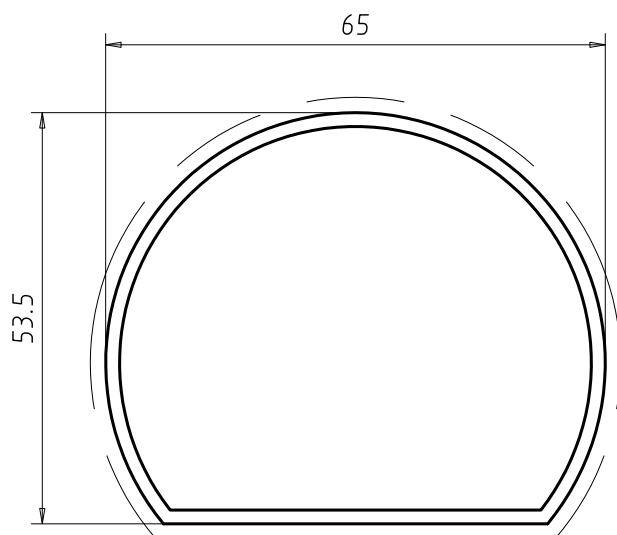
16330

Peso Kg/m	0.541
Sup.Vista mm	115



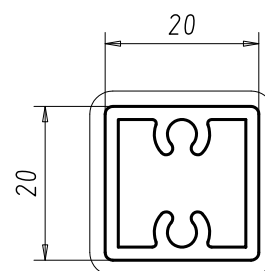
3343

Peso Kg/m	0.289
Sup.Vista mm	71



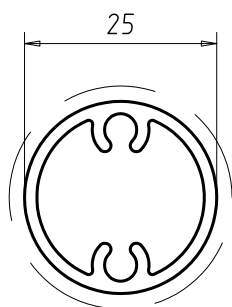
6637

Peso Kg/m	0.934
Sup.Vista mm	198



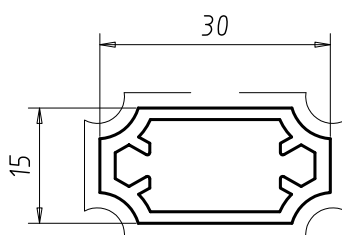
17512

Peso Kg/m	0.424
Sup.Vista mm	80



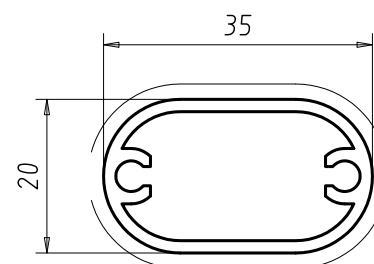
3361

Peso Kg/m	0.406
Sup.Vista mm	79



662

Peso Kg/m	0.387
Sup.Vista mm	81

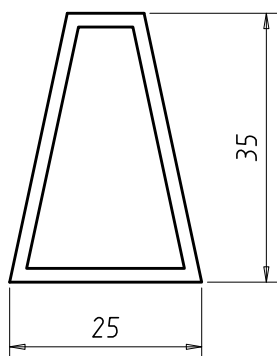


1628

Peso Kg/m	0.459
Sup.Vista mm	93

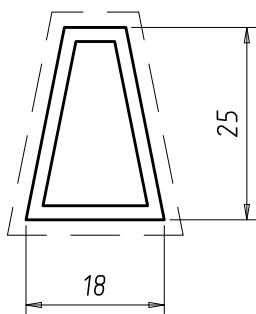
PROFILI PER BALCONI E CORRIMANO

PROFILES FOR BALCONIES AND BANISTERS



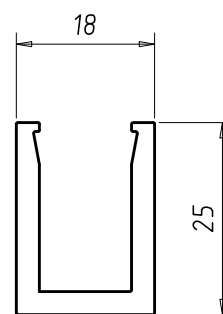
673

Peso Kg/m	0.482
Sup.Vista mm	0



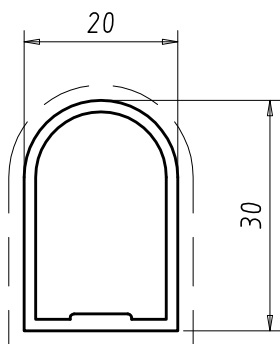
589

Peso Kg/m	0.340
Sup.Vista mm	89



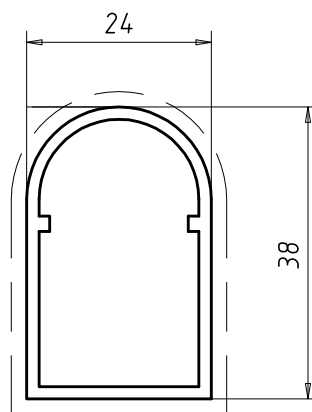
6546

Peso Kg/m	0.494
Sup.Vista mm	0



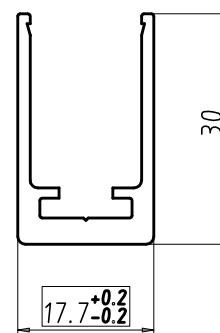
836

Peso Kg/m	0.363
Sup.Vista mm	91



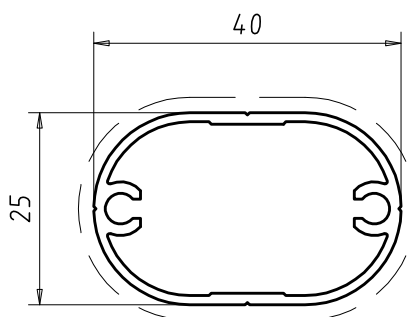
1069

Peso Kg/m	0.482
Sup.Vista mm	114



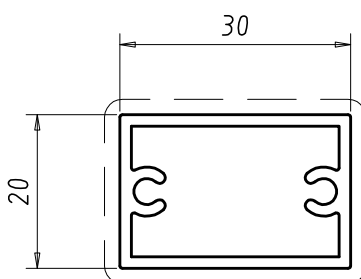
28346

Peso Kg/m	0.435
Sup.Vista mm	157



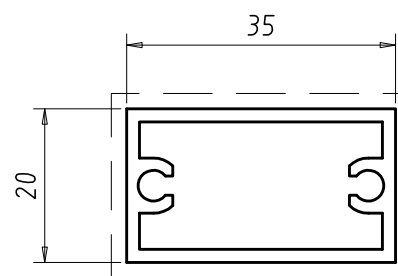
4418

Peso Kg/m	0.442
Sup.Vista mm	110



19239

Peso Kg/m	0.460
Sup.Vista mm	99

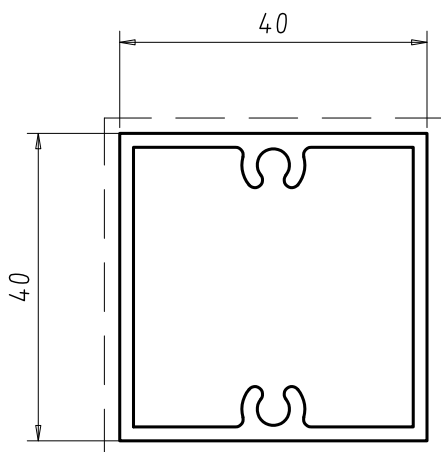


8049

Peso Kg/m	0.556
Sup.Vista mm	110

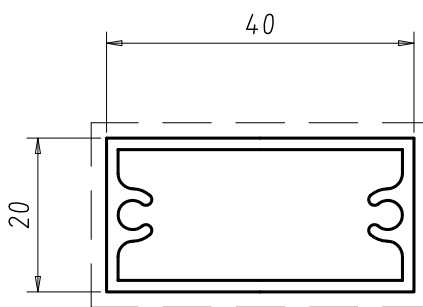
PROFILI PER BALCONI E CORRIMANO

PROFILES FOR BALCONIES AND BANISTERS



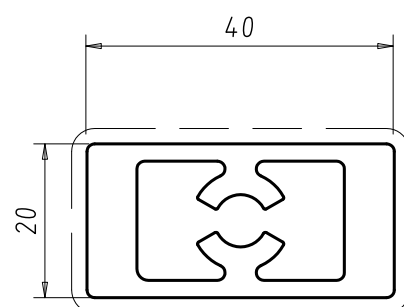
2166

Peso Kg/m	0.869
Sup.Vista mm	160



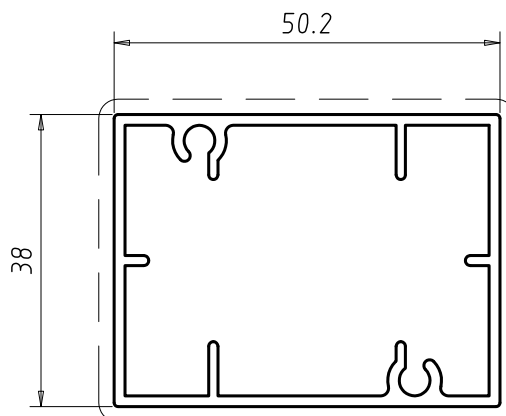
2167

Peso Kg/m	0.550
Sup.Vista mm	120



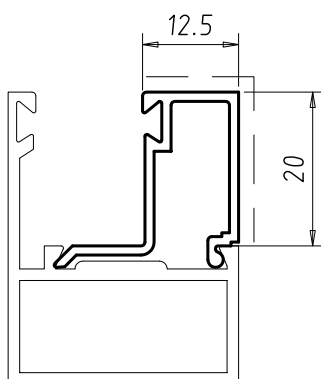
2384

Peso Kg/m	1.242
Sup.Vista mm	127



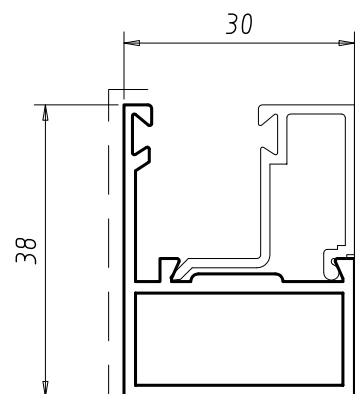
1629

Peso Kg/m	0.813
Sup.Vista mm	176



7383

Peso Kg/m	0.246
Sup.Vista mm	33

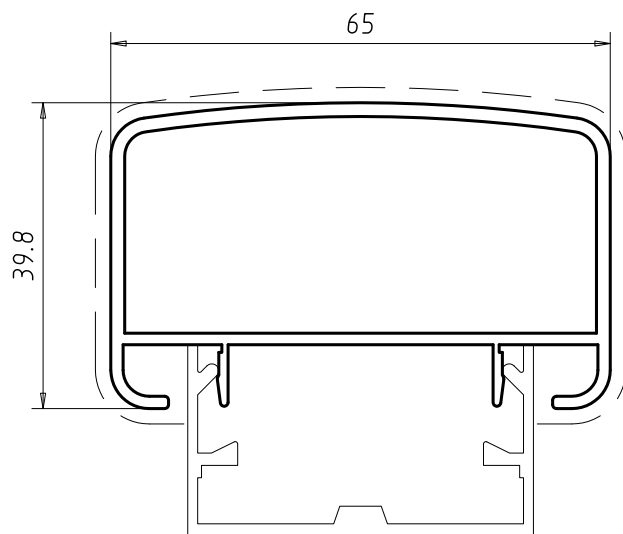


7382

Peso Kg/m	0.513
Sup.Vista mm	59

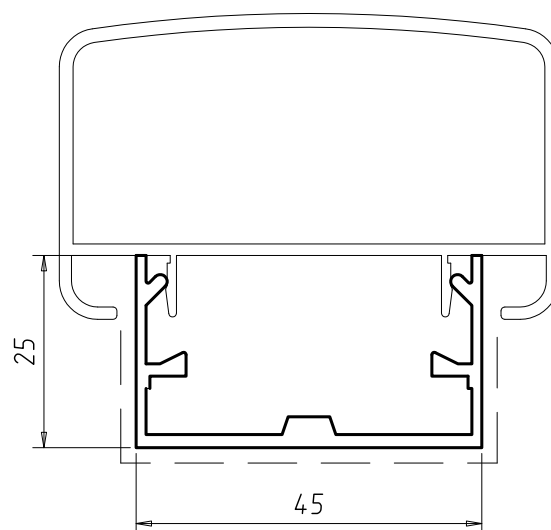
PROFILI PER BALCONI E CORRIMANO

PROFILES FOR BALCONIES AND BANISTERS



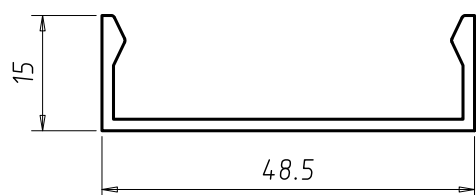
18471

Peso Kg/m	0.974
Sup.Vista mm	146



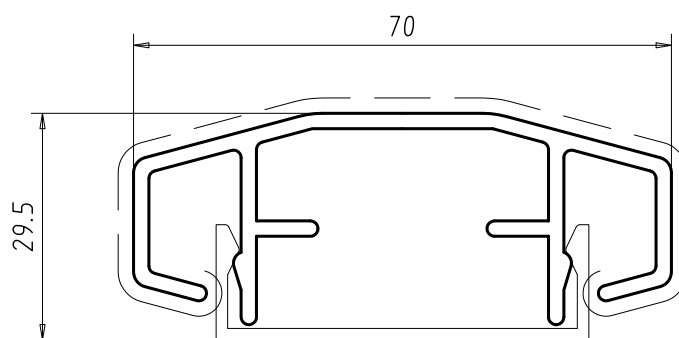
18472

Peso Kg/m	0.506
Sup.Vista mm	95



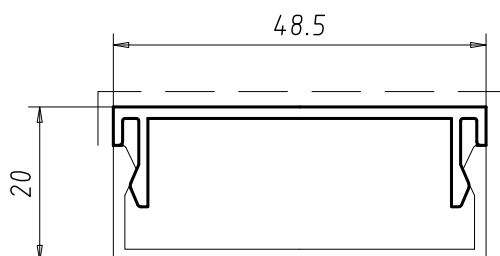
1654

Peso Kg/m	0.332
Sup.Vista mm	0



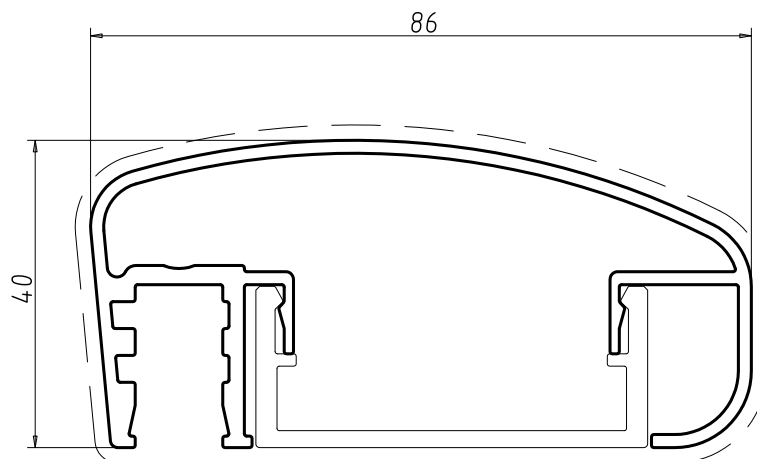
1653

Peso Kg/m	0.972
Sup.Vista mm	129



2168

Peso Kg/m	0.311
Sup.Vista mm	59

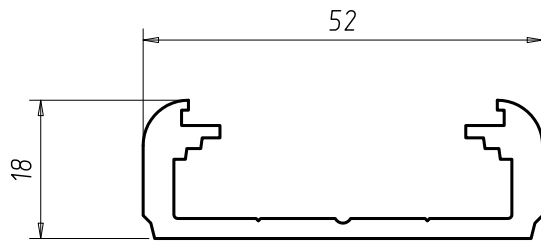


28066

Peso Kg/m	1.202
Sup.Vista mm	153

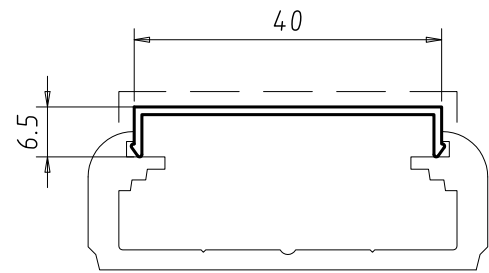
PROFILI PER BALCONI E CORRIMANO

PROFILES FOR BALCONIES AND BANISTERS



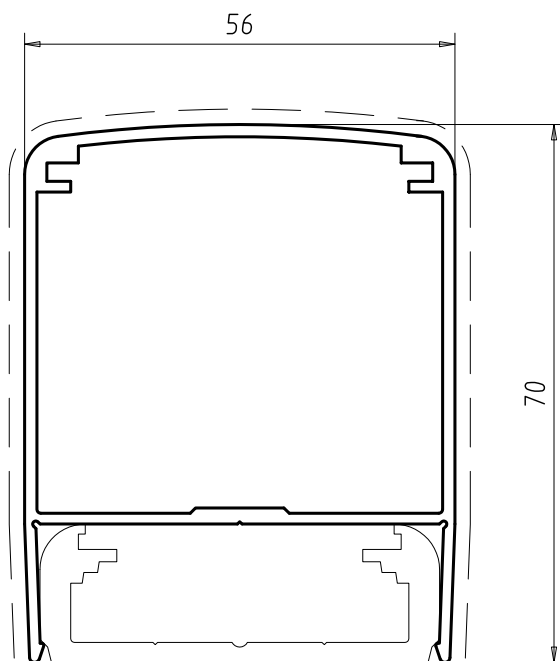
3314

Peso Kg/m	0.753
Sup.Vista mm	0



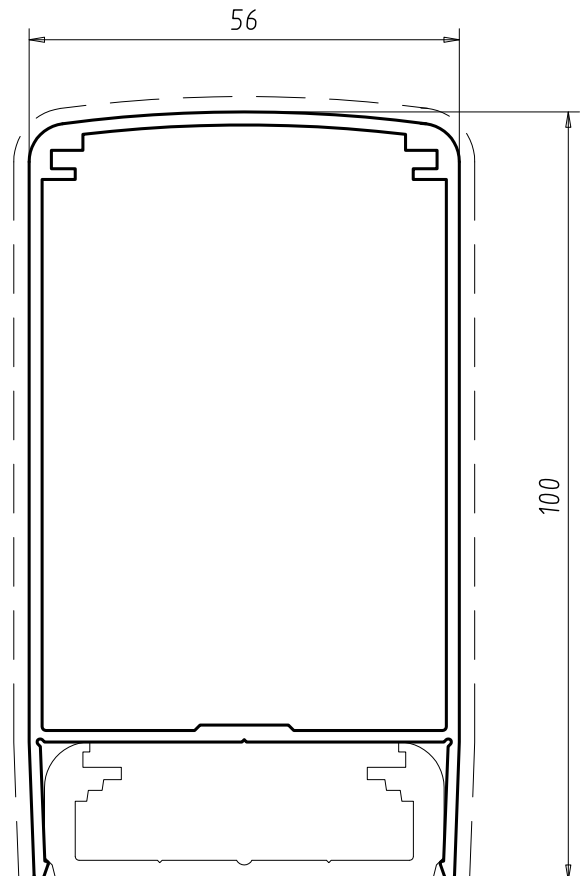
3320

Peso Kg/m	0.137
Sup.Vista mm	46



3312

Peso Kg/m	1.105
Sup.Vista mm	188

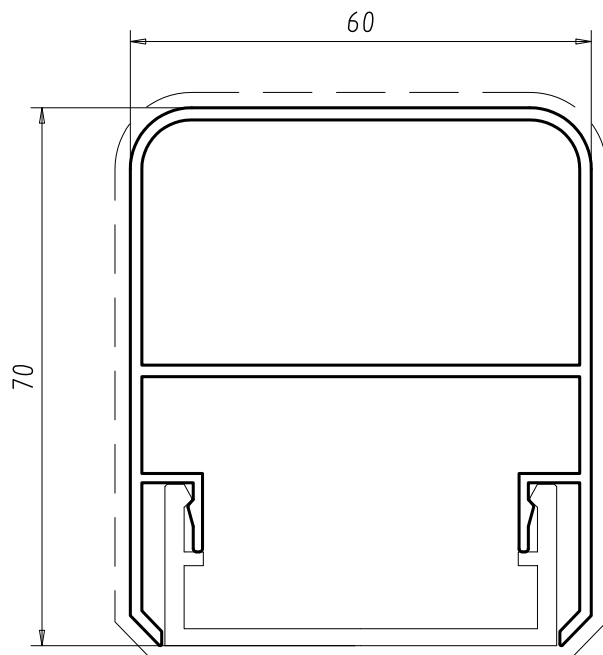


3313

Peso Kg/m	1.429
Sup.Vista mm	248

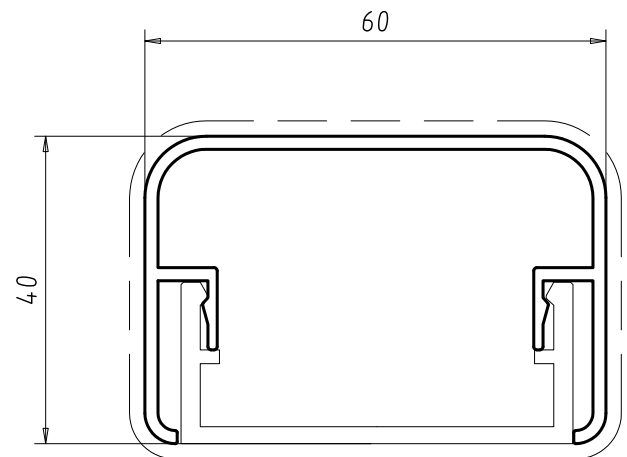
PROFILI PER BALCONI E CORRIMANO

PROFILES FOR BALCONIES AND BANISTERS



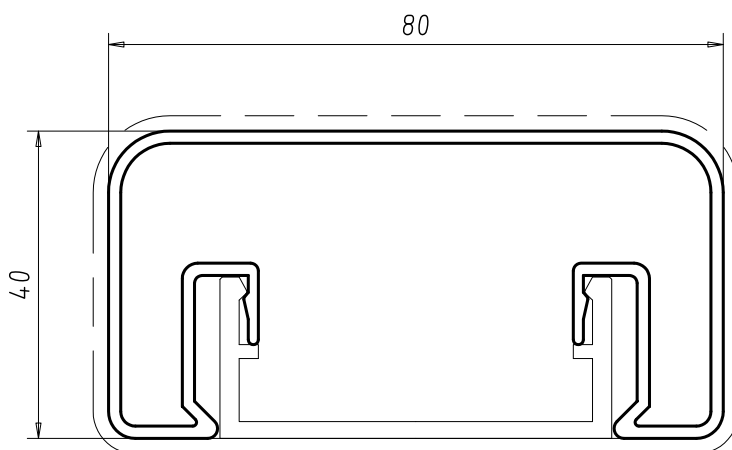
2680

Peso Kg/m	1.139
Sup.Vista mm	196



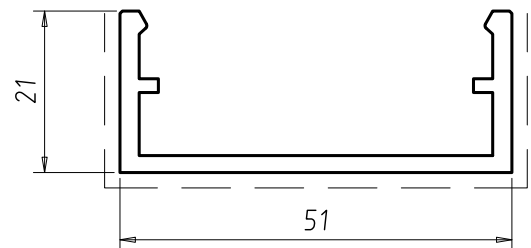
951

Peso Kg/m	0.745
Sup.Vista mm	138



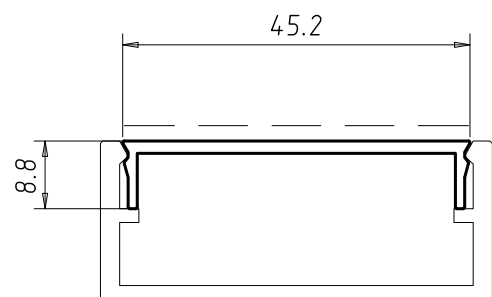
6992

Peso Kg/m	1.077
Sup.Vista mm	157



950

Peso Kg/m	0.599
Sup.Vista mm	97

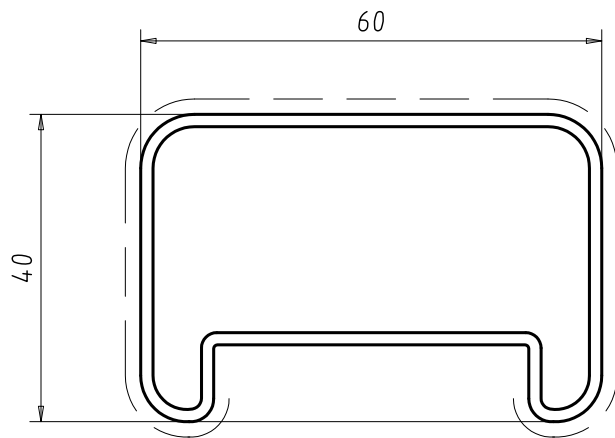


952

Peso Kg/m	0.243
Sup.Vista mm	45

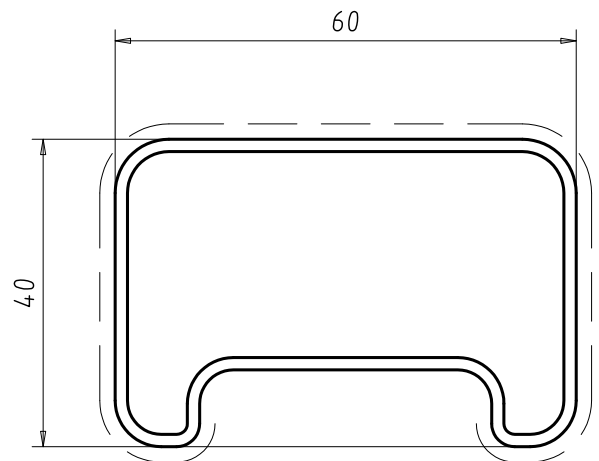
PROFILI PER BALCONI E CORRIMANO

PROFILES FOR BALCONIES AND BANISTERS



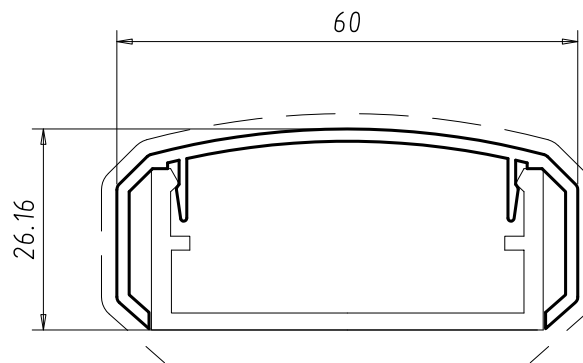
1334

Peso Kg/m	0.869
Sup.Vista mm	151



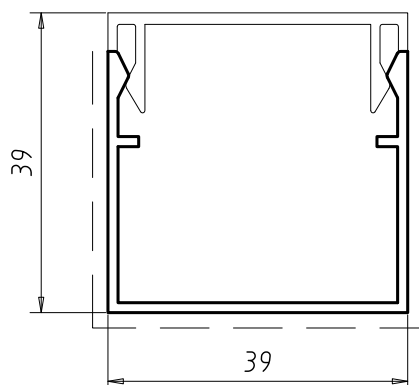
693

Peso Kg/m	0.905
Sup.Vista mm	56



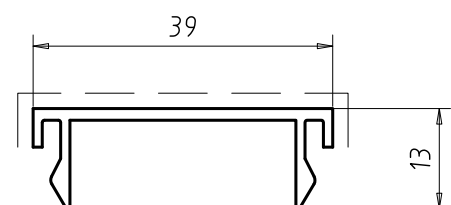
1841

Peso Kg/m	0.473
Sup.Vista mm	111



8483

Peso Kg/m	0.408
Sup.Vista mm	107

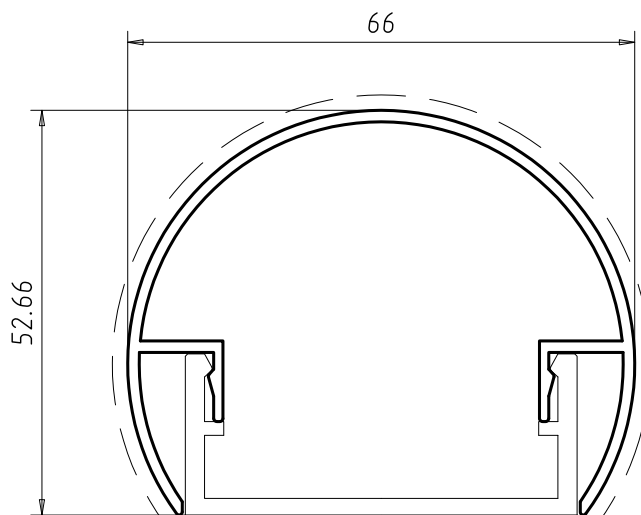


8484

Peso Kg/m	0.273
Sup.Vista mm	49

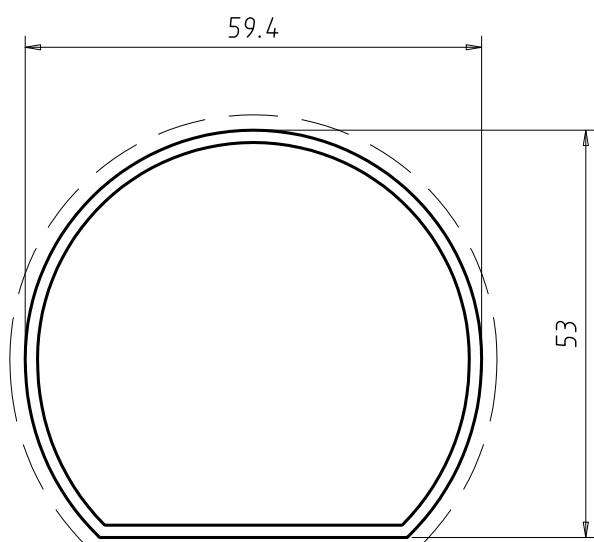
PROFILI PER BALCONI E CORRIMANO

PROFILES FOR BALCONIES AND BANISTERS



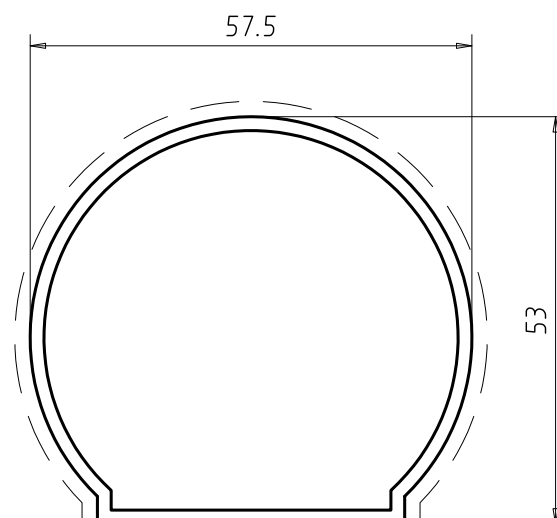
3388

Peso Kg/m	0.728
Sup.Vista mm	152



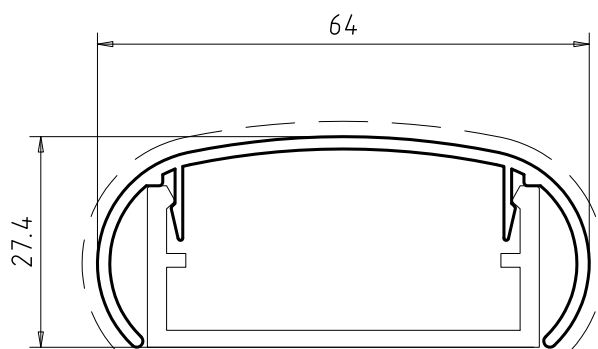
8945

Peso Kg/m	0.778
Sup.Vista mm	149



154

Peso Kg/m	0.891
Sup.Vista mm	154

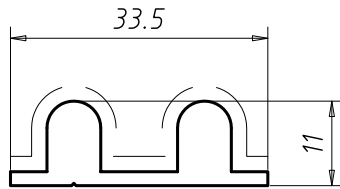


5742

Peso Kg/m	0.503
Sup.Vista mm	100

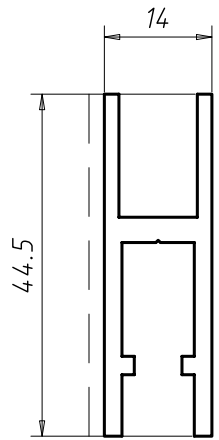
PROFILI PER VETRINETTE

DISPLAY CASE PROFILES



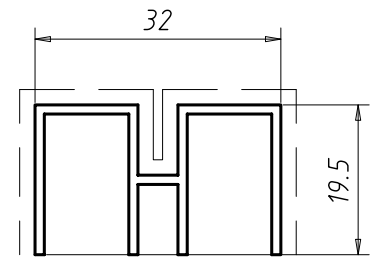
8321

Peso Kg/m	0.483
Sup.Vista mm	53



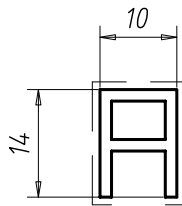
8322

Peso Kg/m	0.624
Sup.Vista mm	89



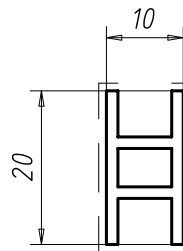
8323

Peso Kg/m	0.340
Sup.Vista mm	89



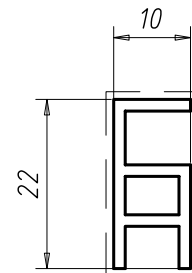
2722

Peso Kg/m	0.170
Sup.Vista mm	41



2723

Peso Kg/m	0.219
Sup.Vista mm	46

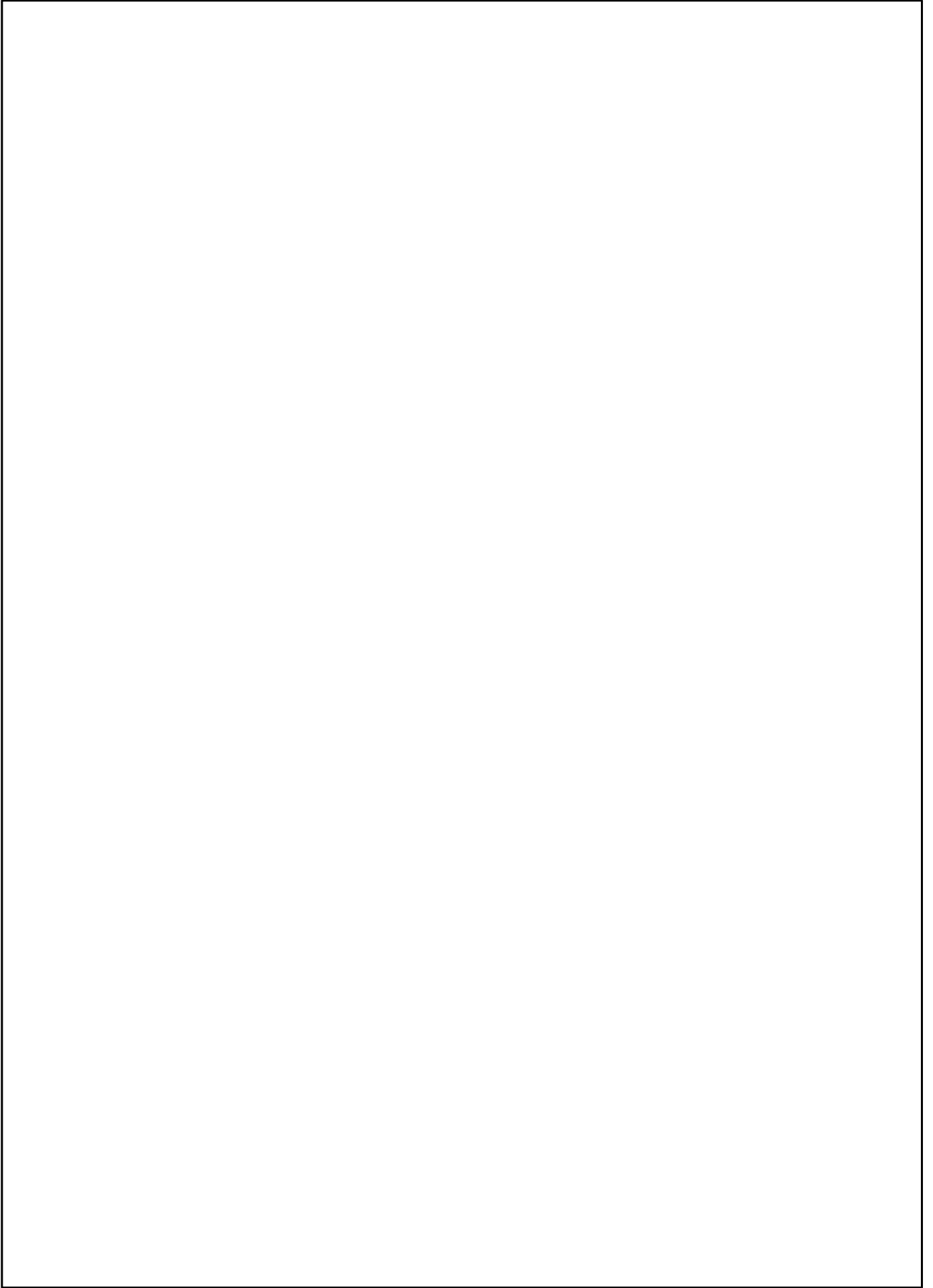


2724

Peso Kg/m	0.235
Sup.Vista mm	50

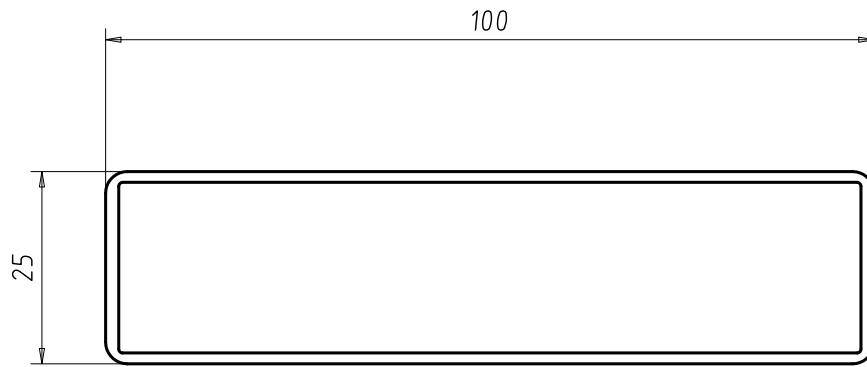
SPONDE PER CAMION

Lorry backboards



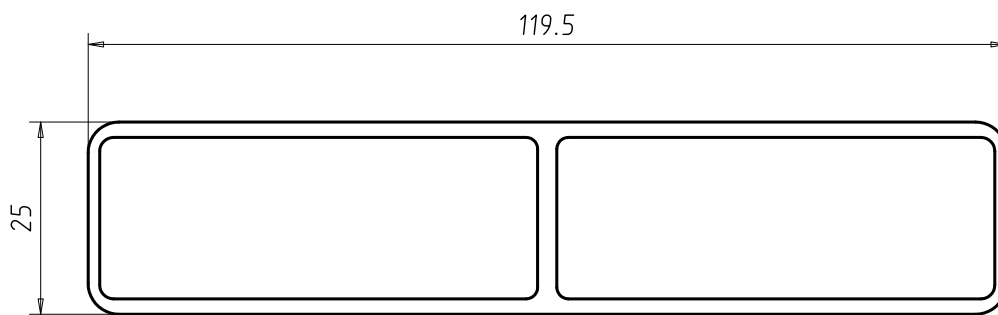
SPONDE PER CAMION

Lorry backboards



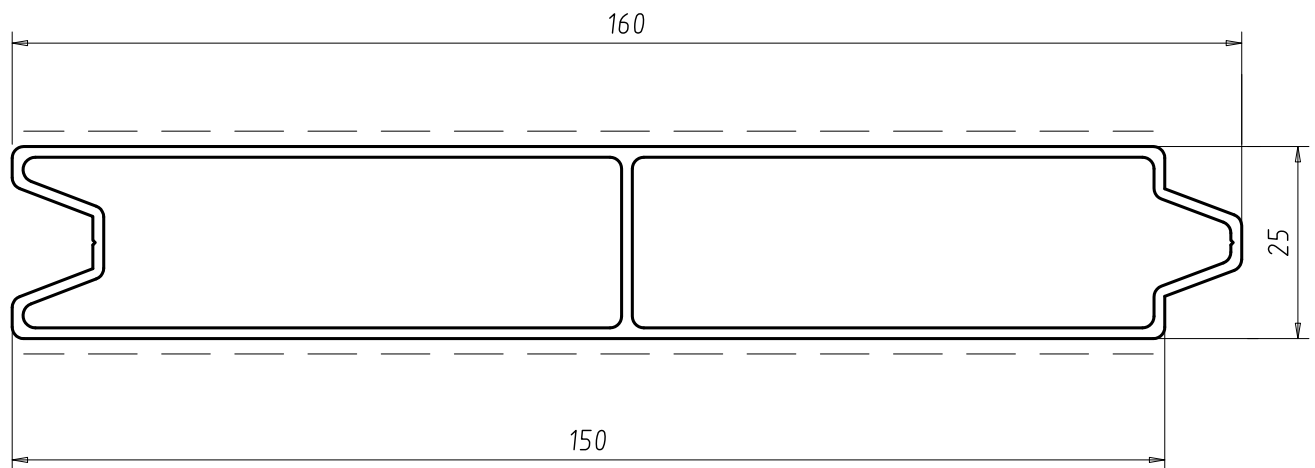
16124

Peso Kg/m	0.942
Sup.Vista mm	0



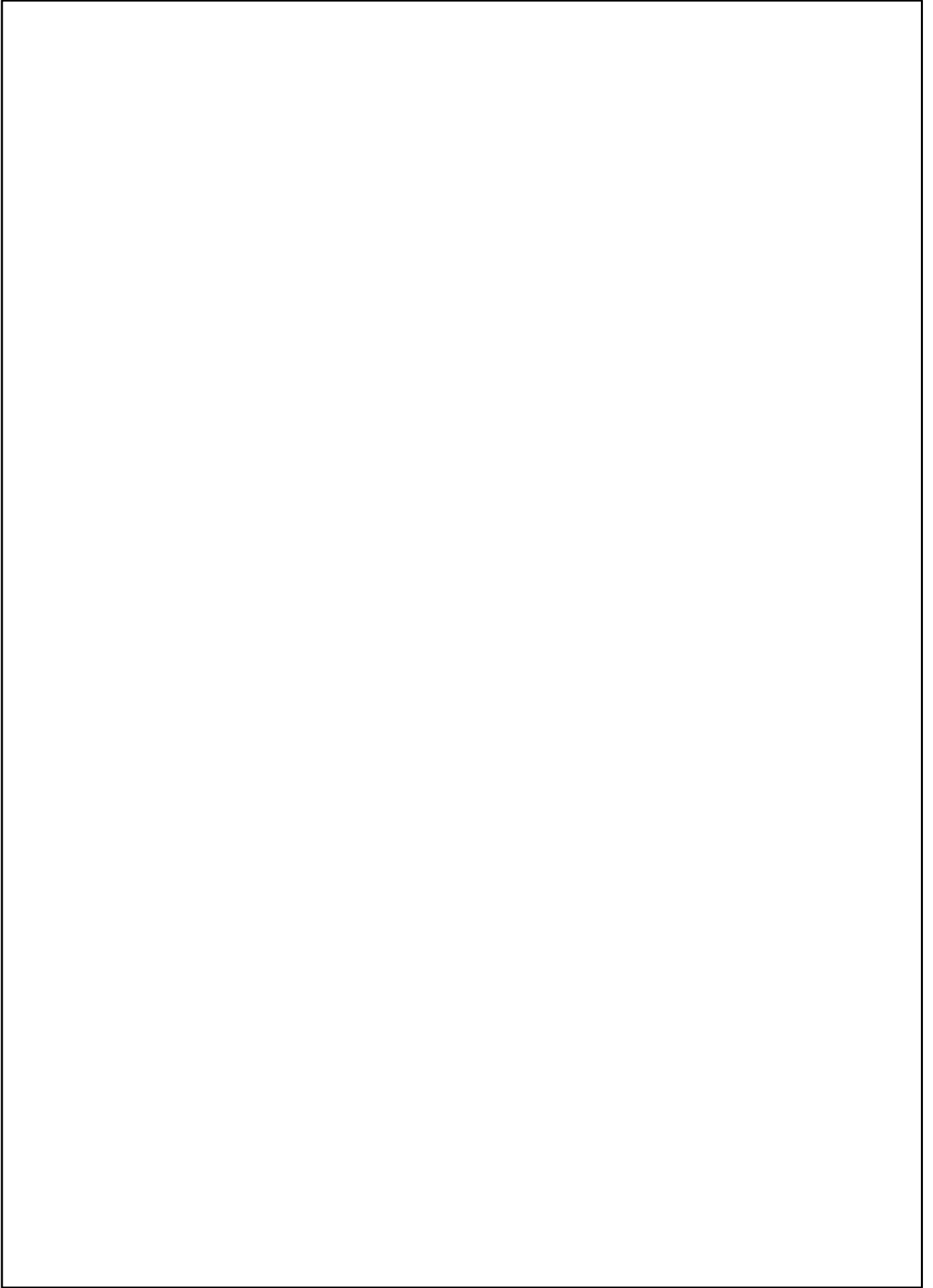
16125

Peso Kg/m	1.578
Sup.Vista mm	0



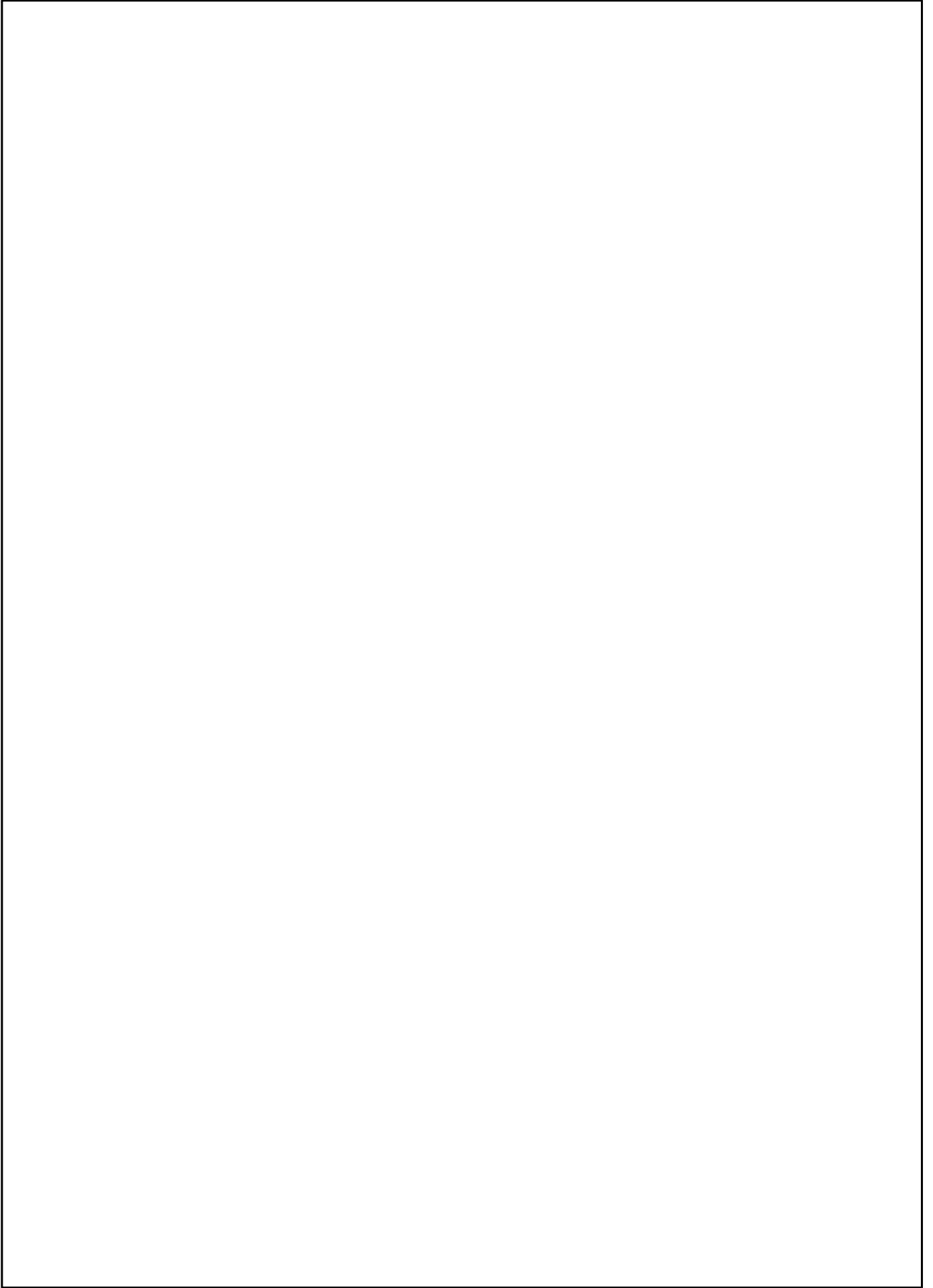
16435

Peso Kg/m	1.496
Sup.Vista mm	294



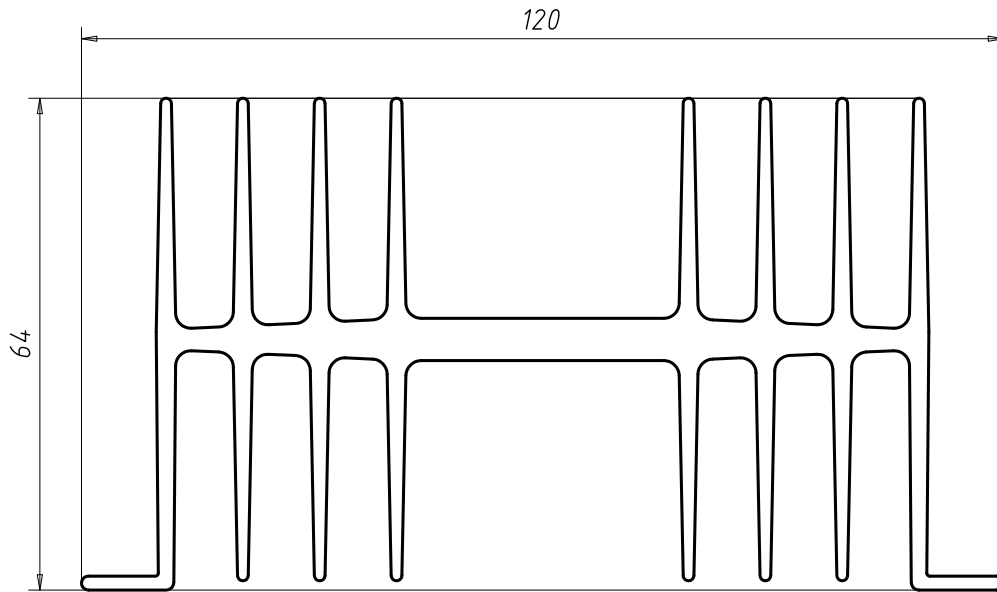
DISSIPATORI

Heat sinks



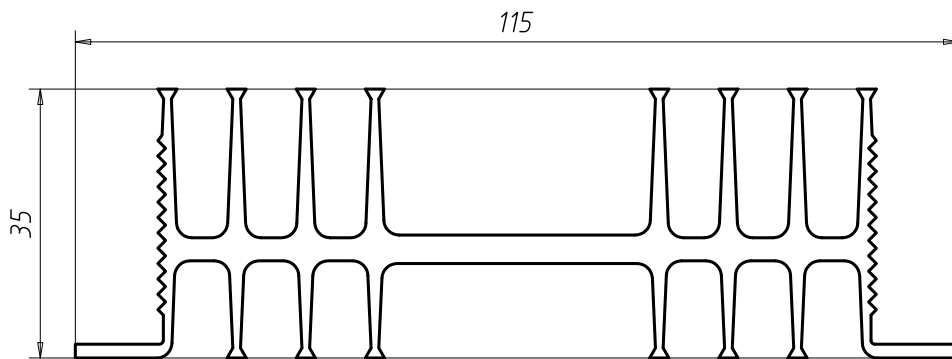
DISSIPATORI

Heat sinks



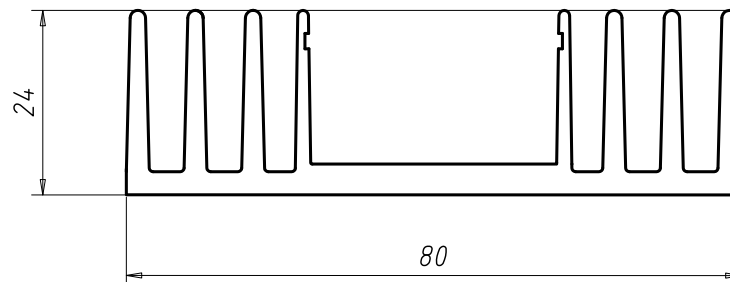
837

Peso Kg/m	3.918
Sup.Vista mm	0



667

Peso Kg/m	2.106
Sup.Vista mm	0

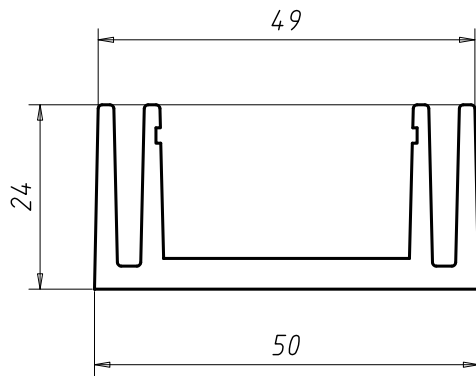


21044

Peso Kg/m	1.756
Sup.Vista mm	0

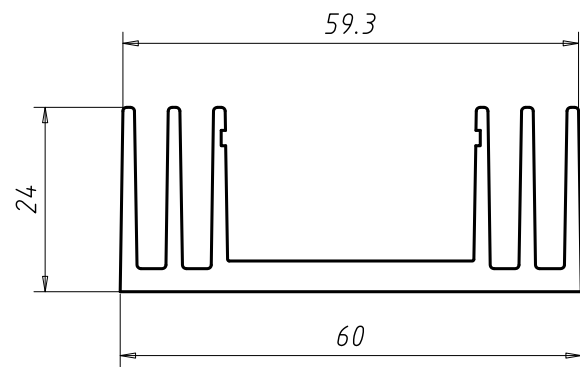
DISSIPATORI

Heat sinks



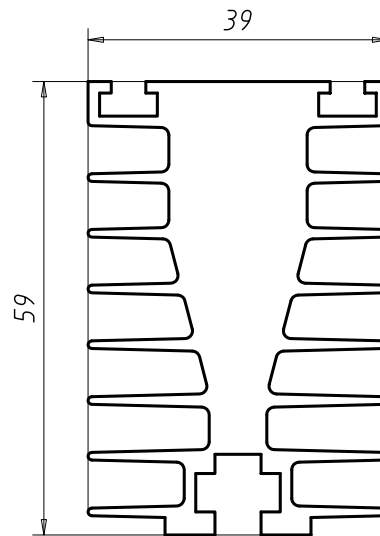
664

Peso Kg/m	1.048
Sup.Vista mm	0



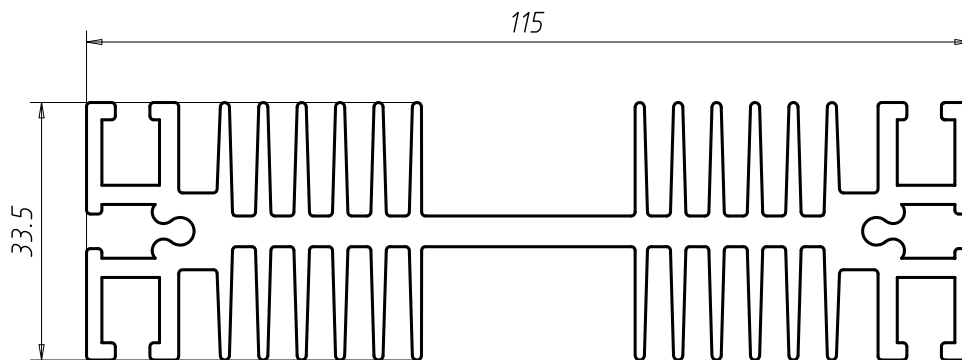
665

Peso Kg/m	1.188
Sup.Vista mm	



840

Peso Kg/m	2.851
Sup.Vista mm	0

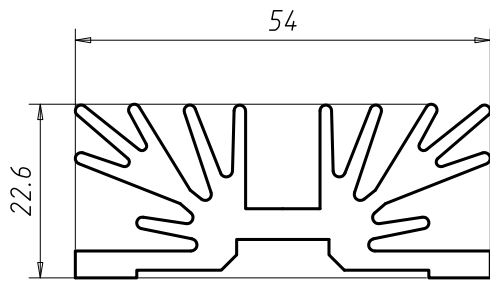


666

Peso Kg/m	3.279
Sup.Vista mm	0

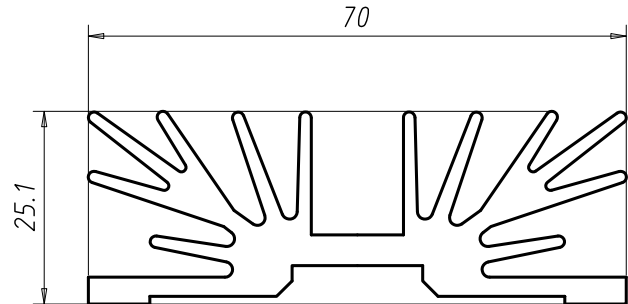
DISSIPATORI

Heat sinks



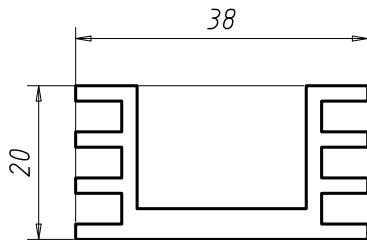
1565

Peso Kg/m	1.393
Sup.Vista mm	0



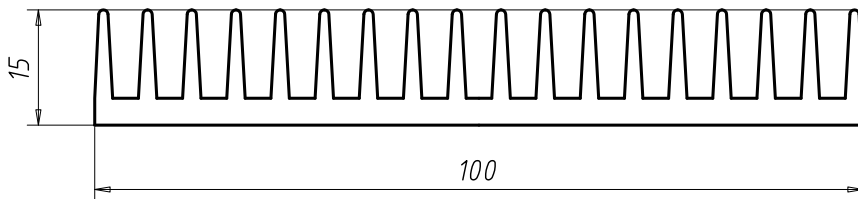
1566

Peso Kg/m	1.839
Sup.Vista mm	0



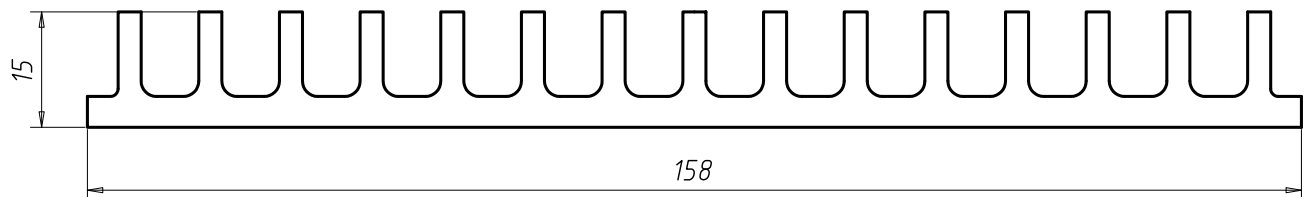
835

Peso Kg/m	0.713
Sup.Vista mm	0



1676

Peso Kg/m	1.925
Sup.Vista mm	0

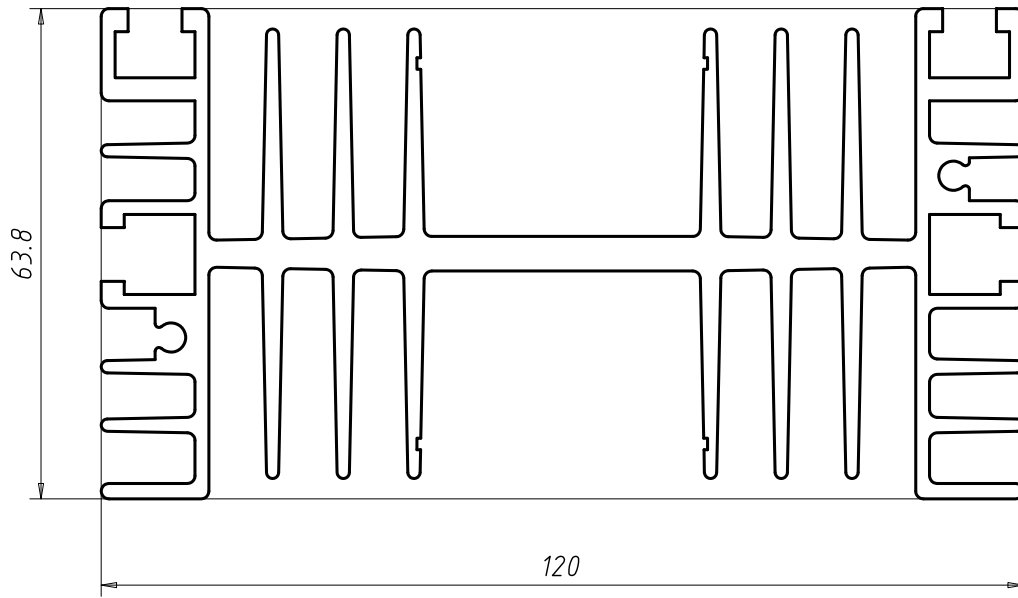


1649

Peso Kg/m	3.121
Sup.Vista mm	0

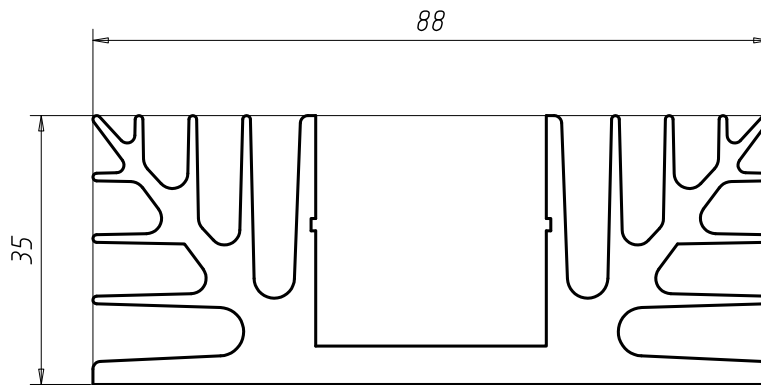
DISSIPATORI

Heat sinks



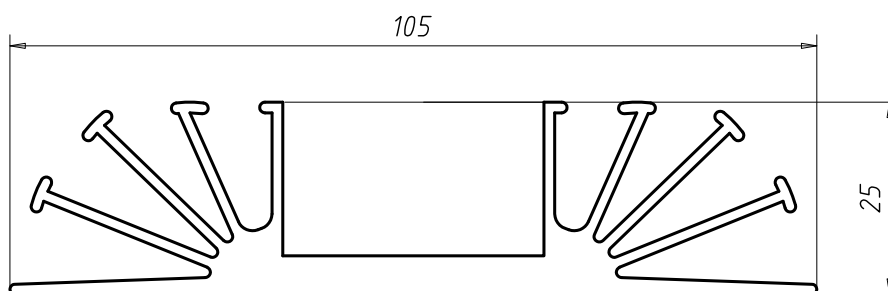
1039

Peso Kg/m	4.820
Sup.Vista mm	0



21072

Peso Kg/m	2.743
Sup.Vista mm	0

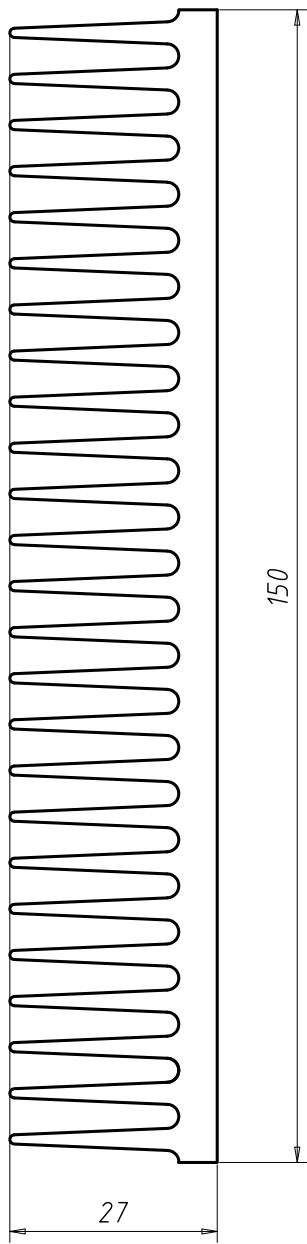


939

Peso Kg/m	1.809
Sup.Vista mm	0

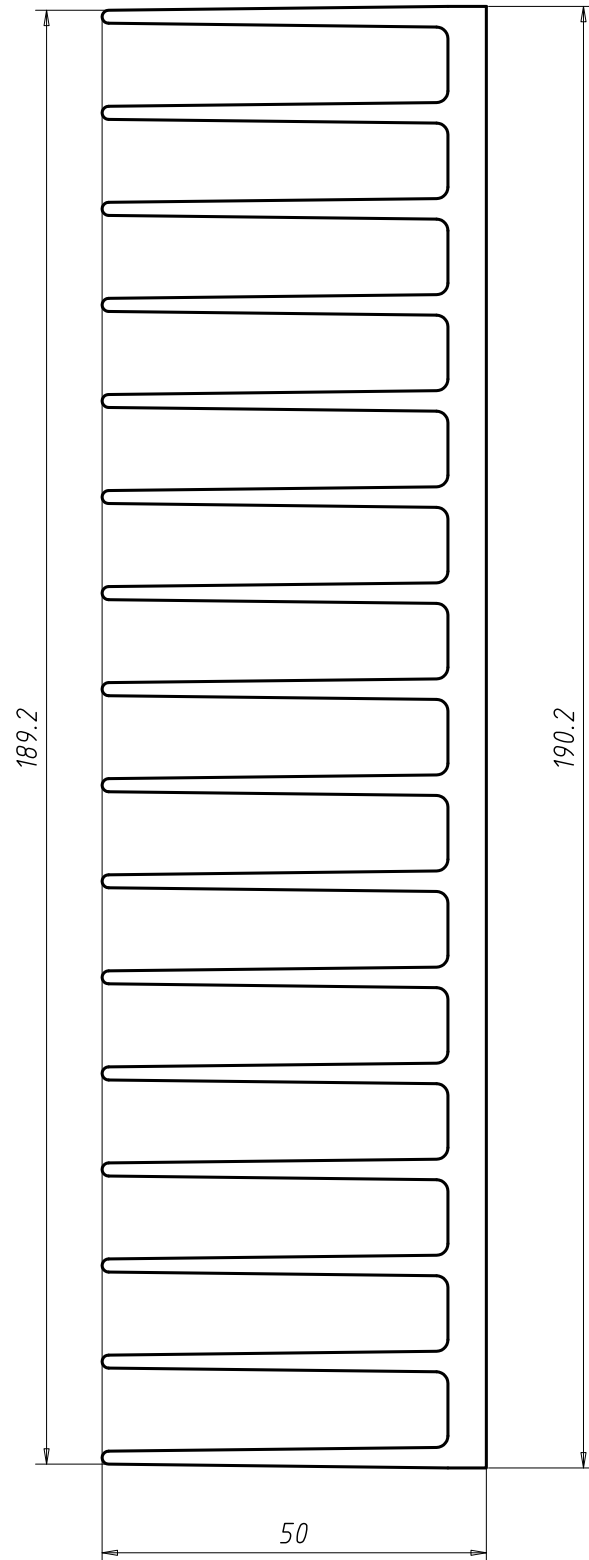
DISSIPATORI

Heat sinks



870

Peso Kg/m	5.162
Sup.Vista mm	0

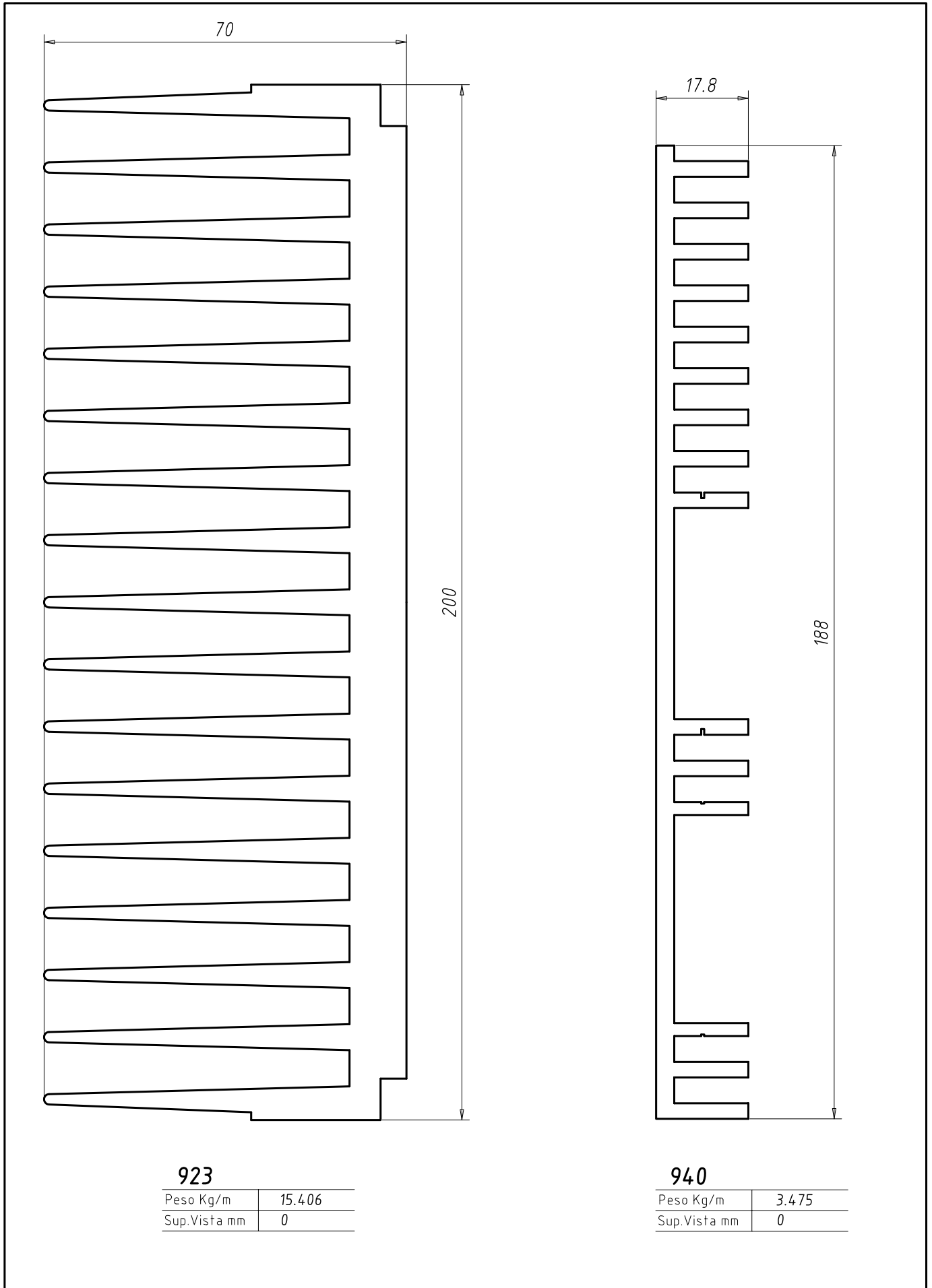


21071

Peso Kg/m	6.850
Sup.Vista mm	0

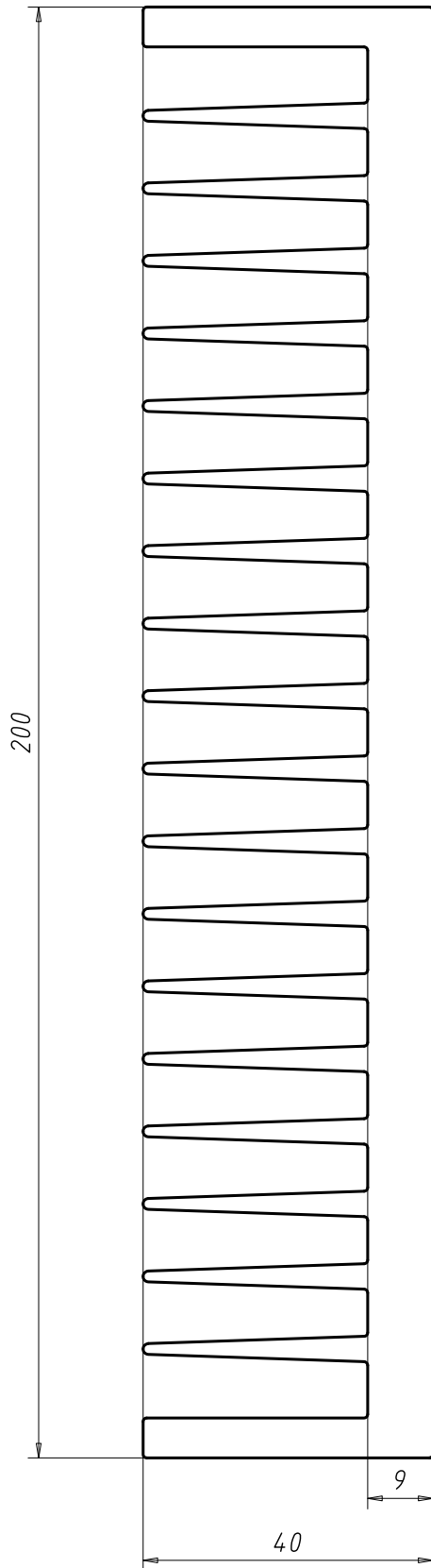
DISSIPATORI

Heat sinks



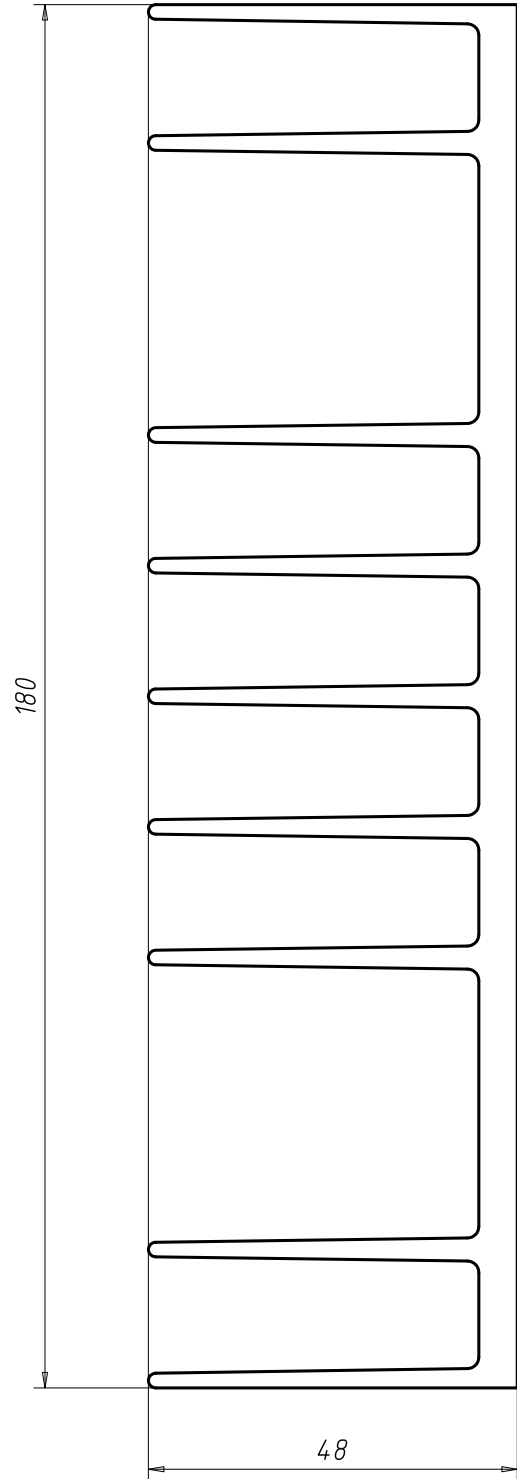
DISSIPATORI

Heat sinks



2222

Peso Kg/m	9.528
Sup.Vista mm	0

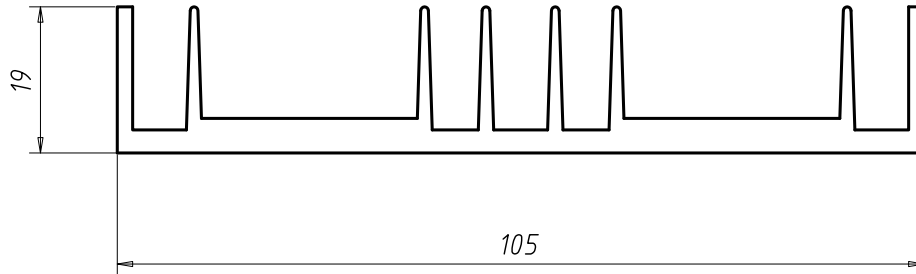


21076

Peso Kg/m	4.641
Sup.Vista mm	0

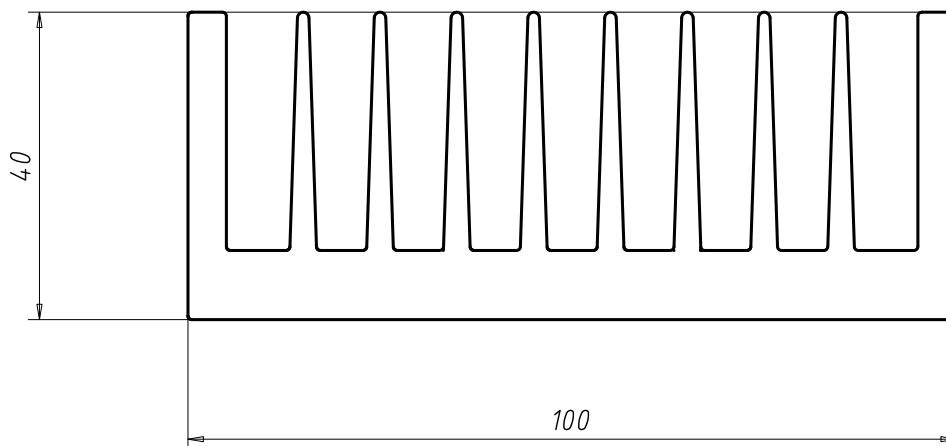
DISSIPATORI

Heat sinks



5788

Peso Kg/m	1.633
Sup.Vista mm	0

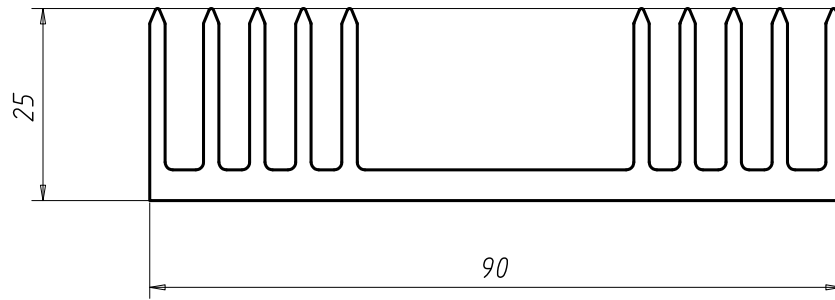


2392

Peso Kg/m	4.922
Sup.Vista mm	0

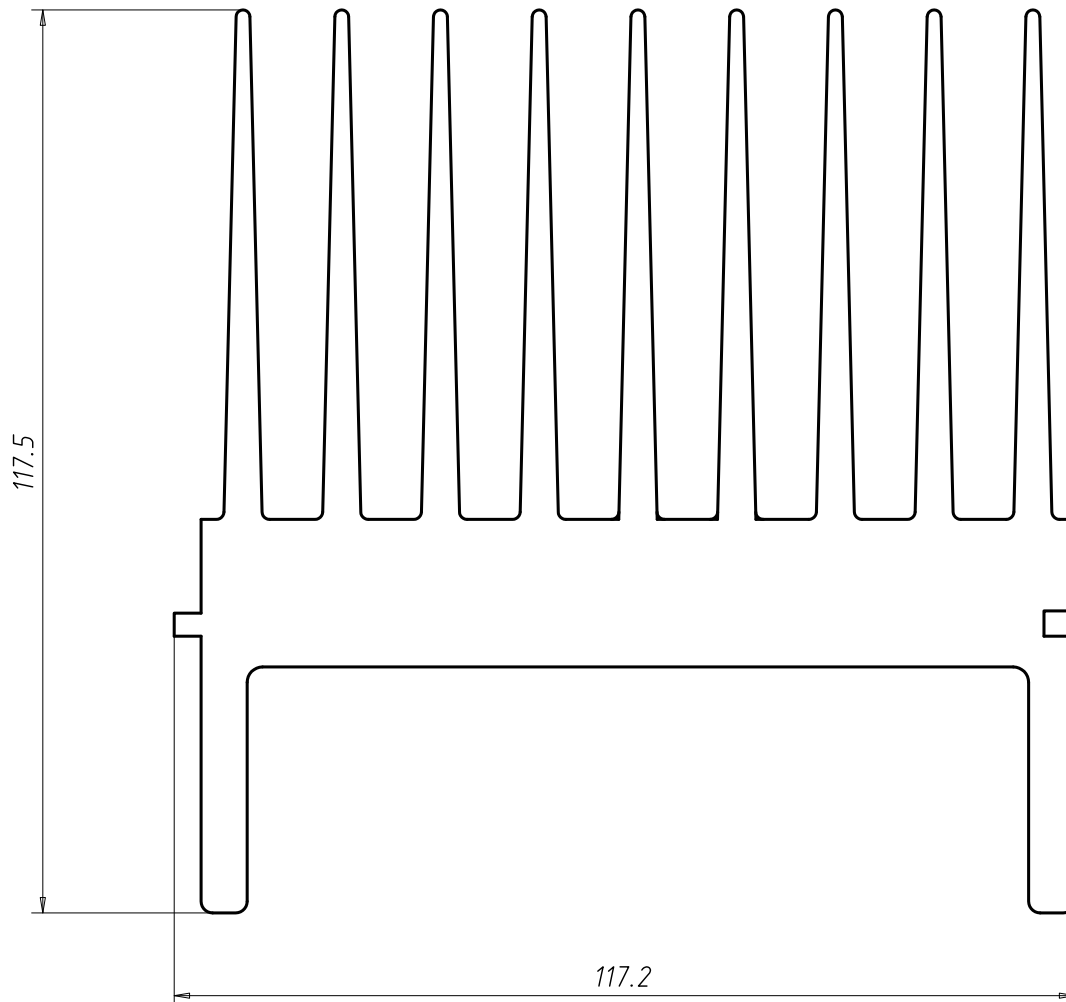
DISSIPATORI

Heat sinks



21088

Peso Kg/m	2.063
Sup.Vista mm	0

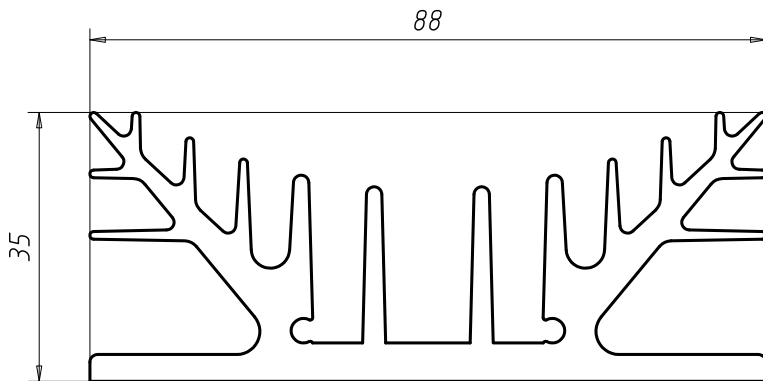


1862

Peso Kg/m	12.369
Sup.Vista mm	0

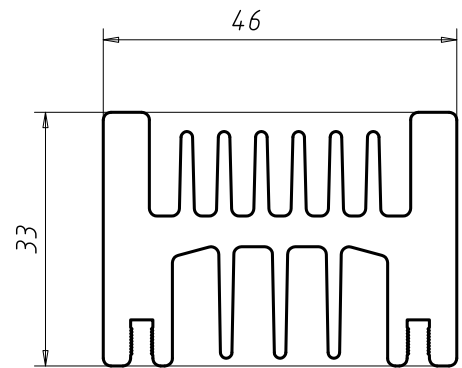
DISSIPATORI

Heat sinks



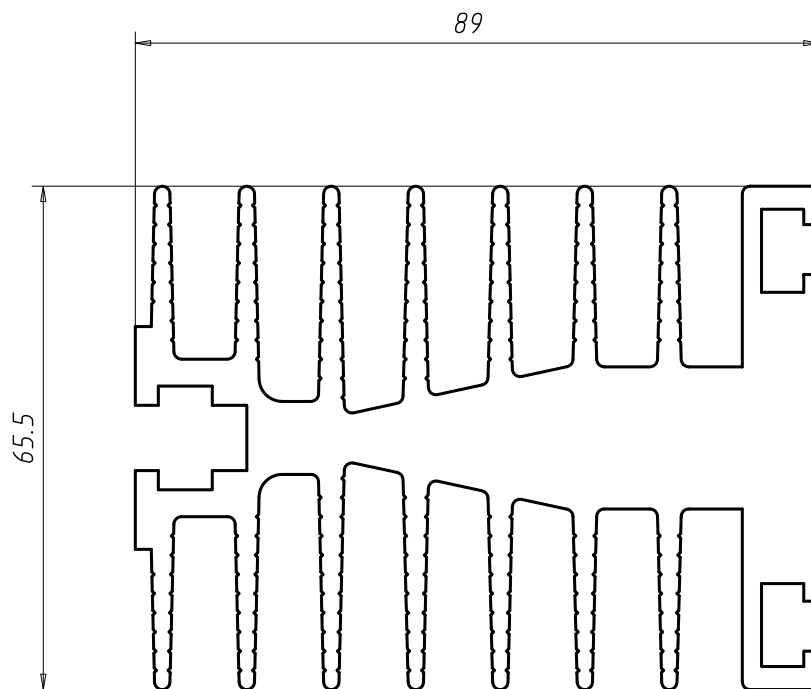
944

Peso Kg/m	2.754
Sup.Vista mm	0



2997

Peso Kg/m	2.125
Sup.Vista mm	0

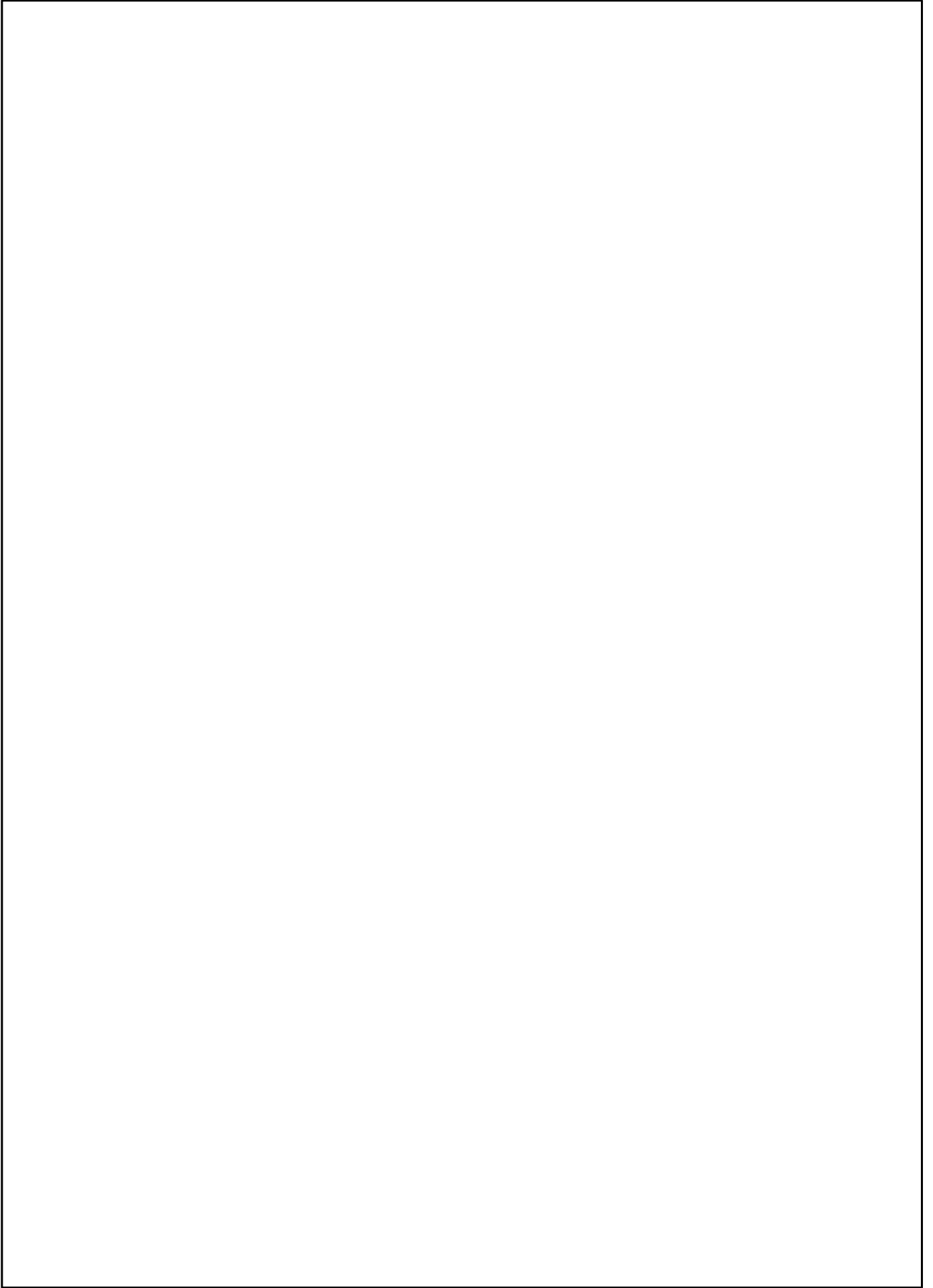


1068

Peso Kg/m	6.461
Sup.Vista mm	0

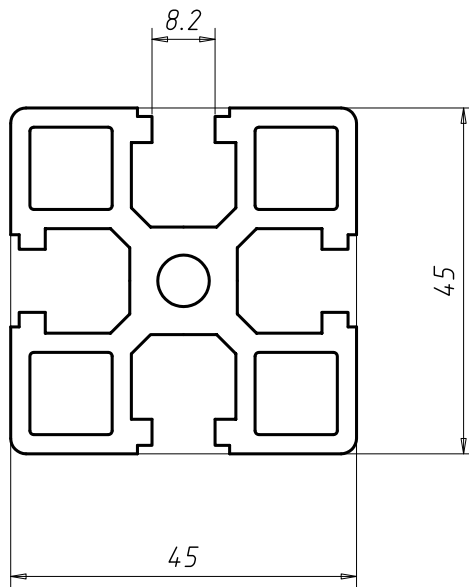
PROFILI STRUTTURALI

Structural profiles



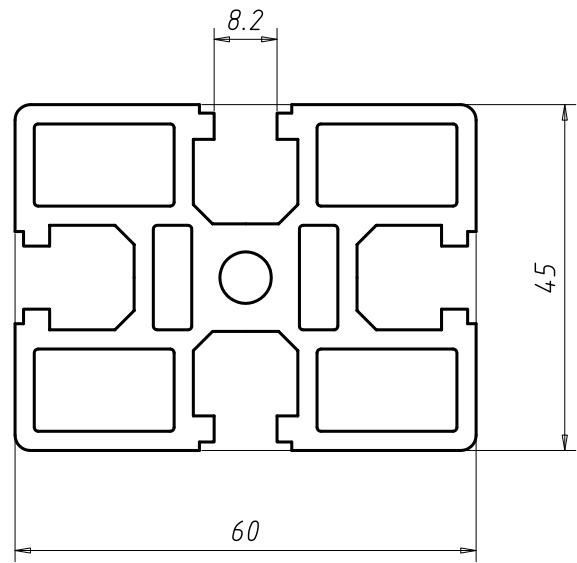
PROFILI STRUTTURALI

Structural profiles



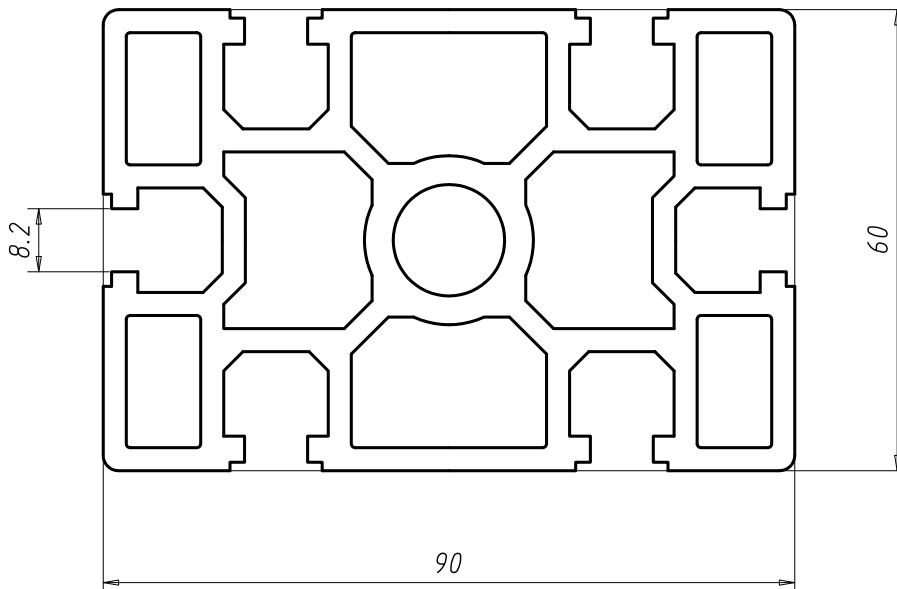
2371

Peso Kg/m	2.137
Sup.Vista mm	0



2372

Peso Kg/m	2.727
Sup.Vista mm	0

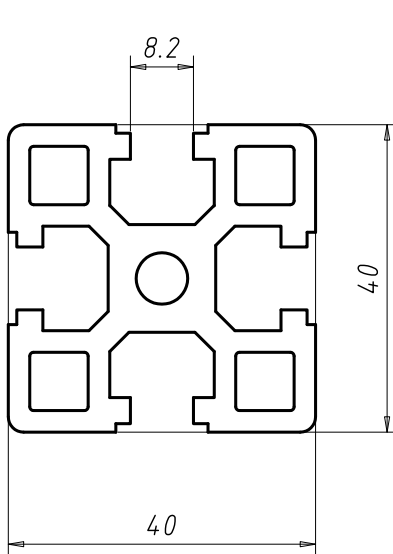


2373

Peso Kg/m	5.081
Sup.Vista mm	0

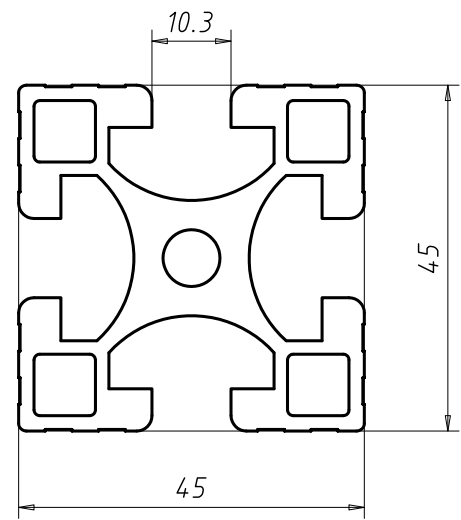
PROFILI STRUTTURALI

Structural profiles



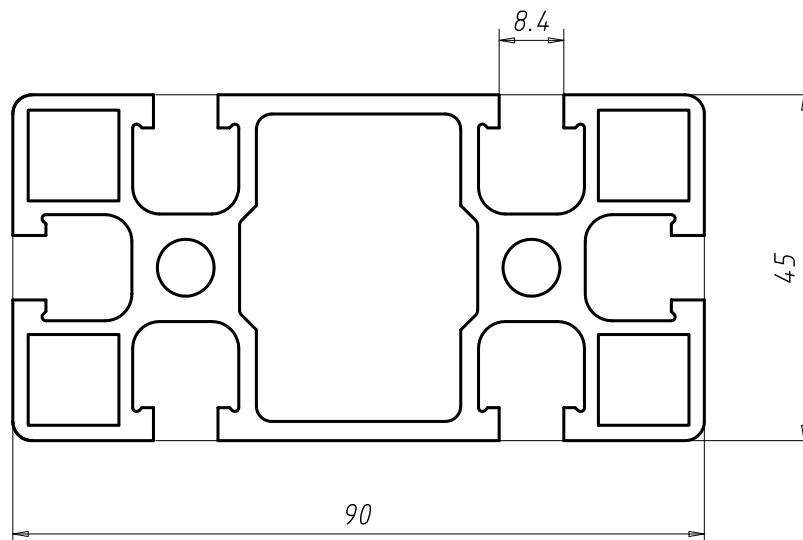
3182

Peso Kg/m	1.969
Sup.Vista mm	0



8269

Peso Kg/m	2.141
Sup.Vista mm	0

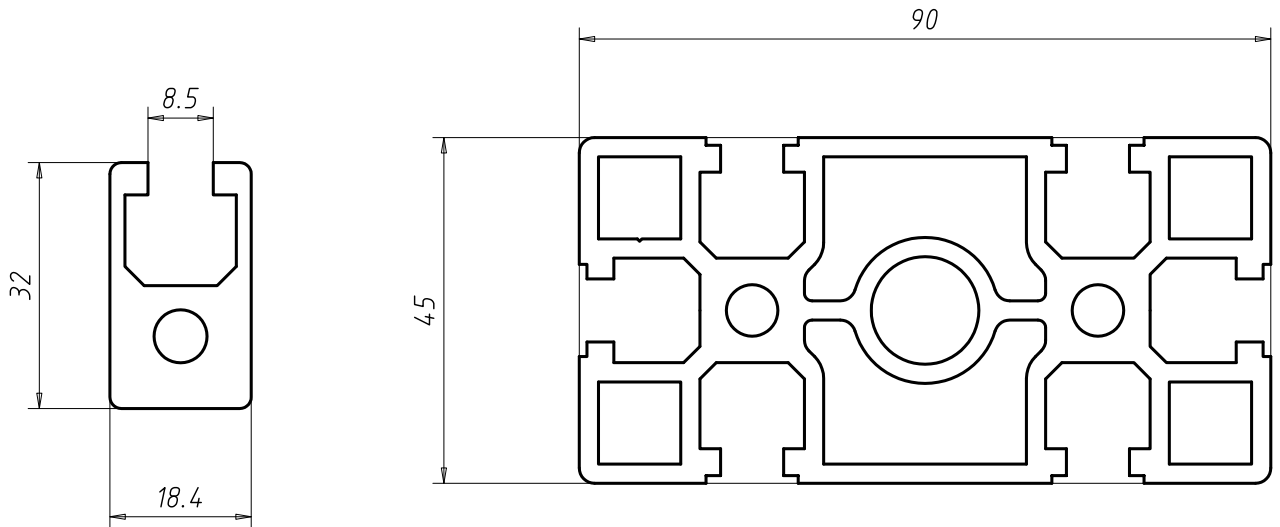


16065

Peso Kg/m	3.138
Sup.Vista mm	0

PROFILI STRUTTURALI

Structural profiles

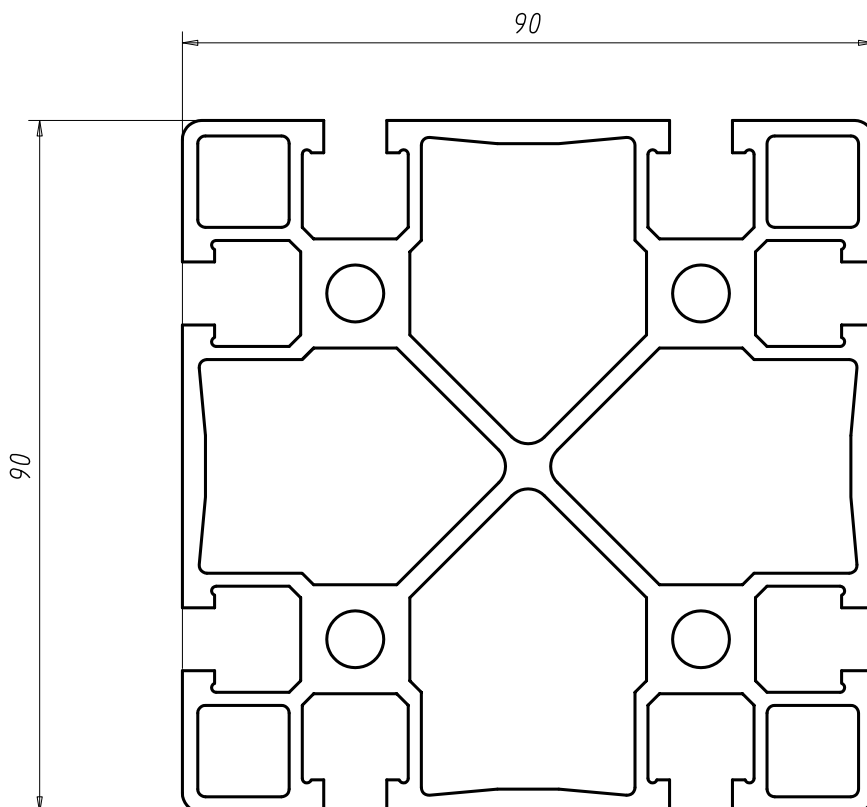


11114

Peso Kg/m	0.942
Sup.Vista mm	0

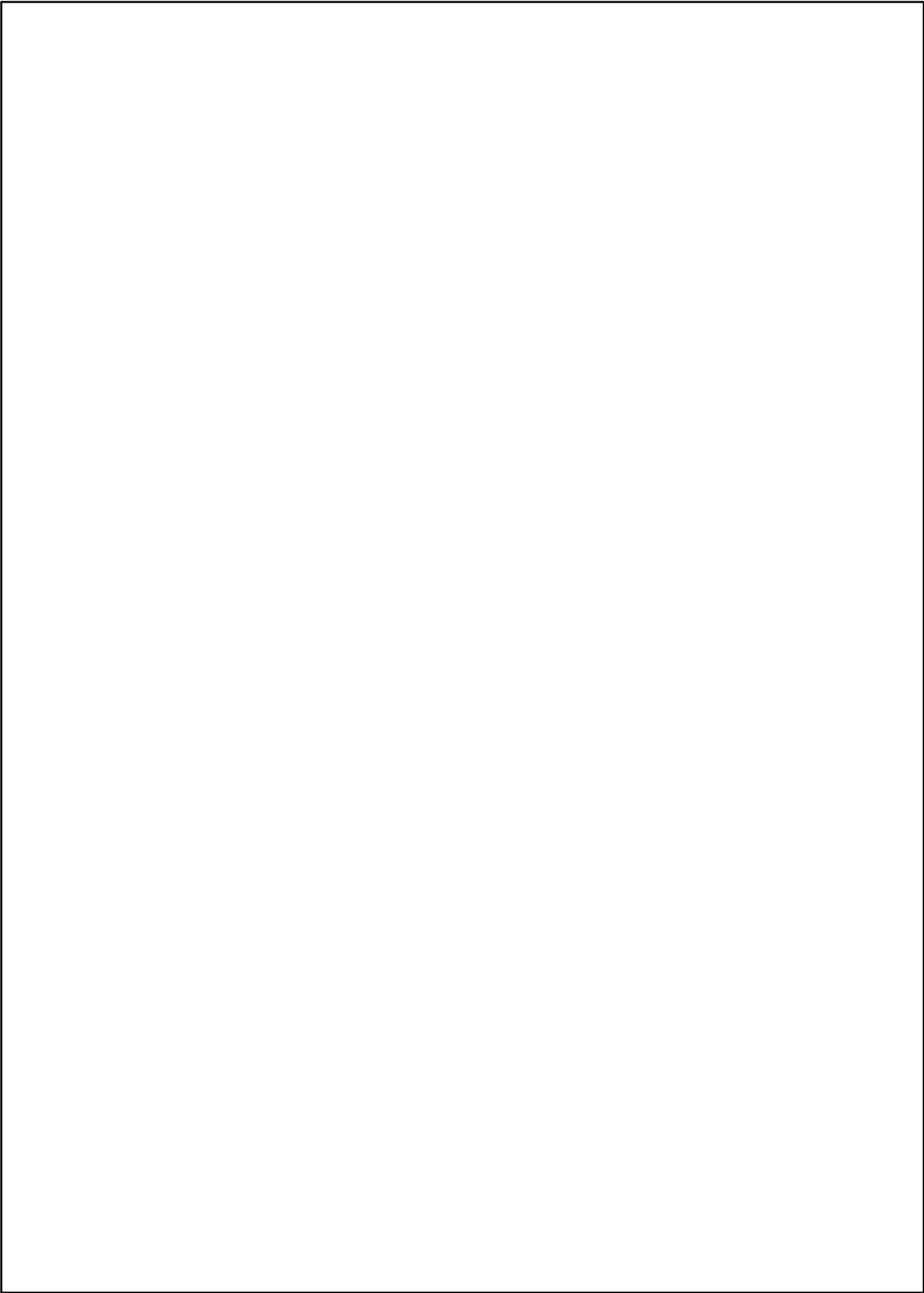
24282

Peso Kg/m	3.872
Sup.Vista mm	0



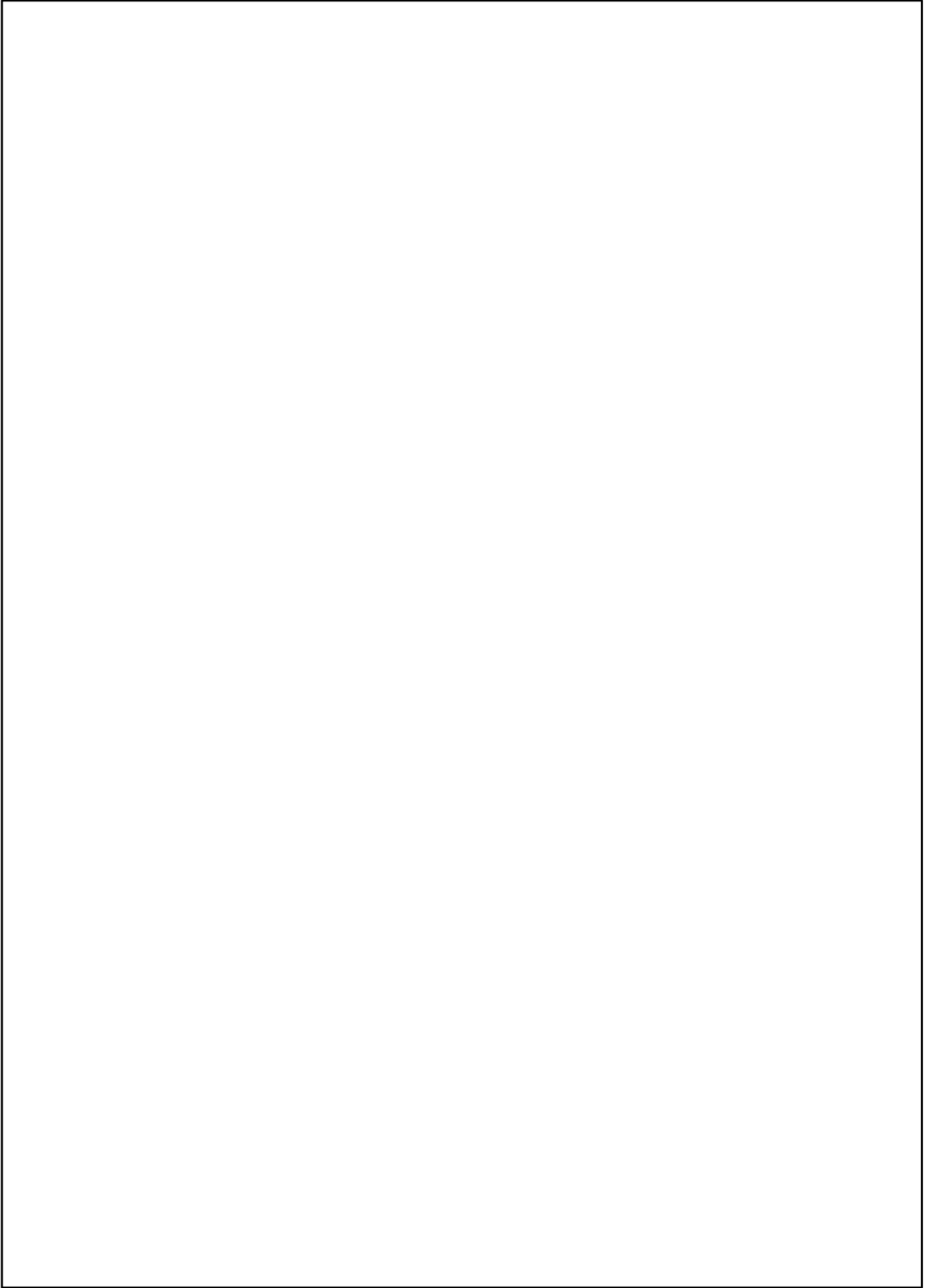
12993

Peso Kg/m	5.341
Sup.Vista mm	0



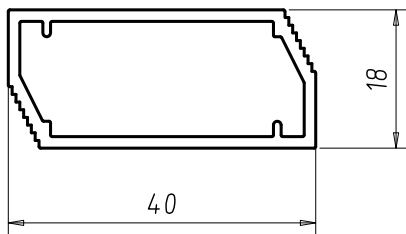
PROFILI VARI

Various profiles



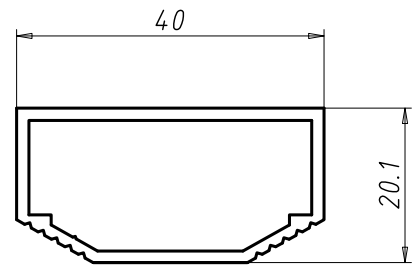
PROFILI VARI

Various profiles



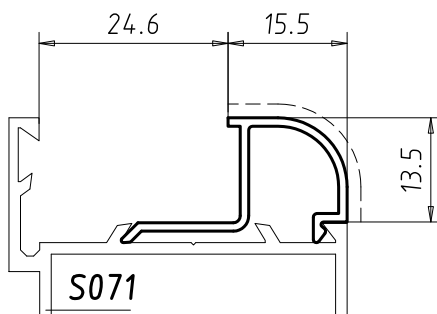
21907

Peso Kg/m	0.450
Sup.Vista mm	0



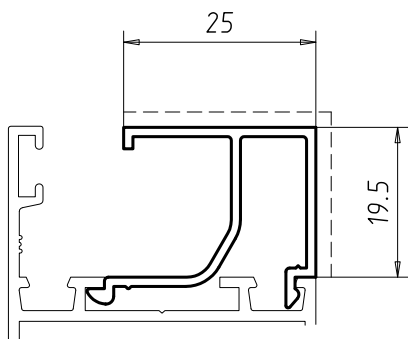
23501

Peso Kg/m	0.454
Sup.Vista mm	0



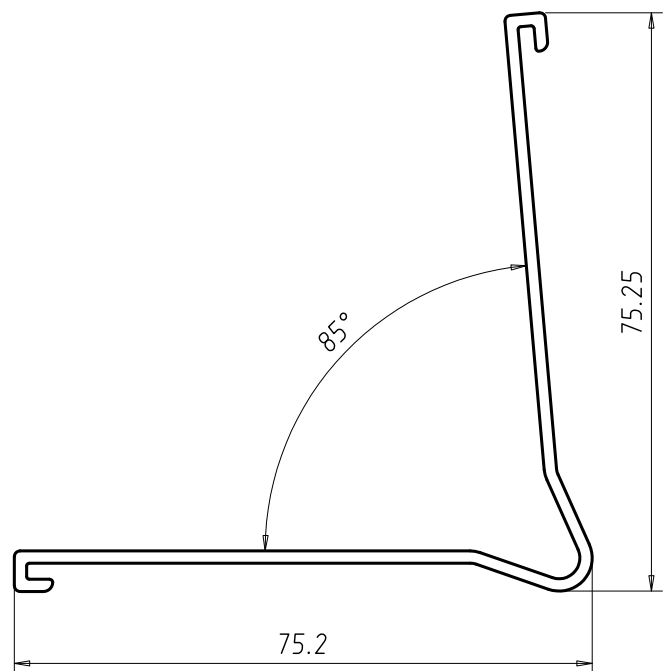
10362

Peso Kg/m	0.178
Sup.Vista mm	25



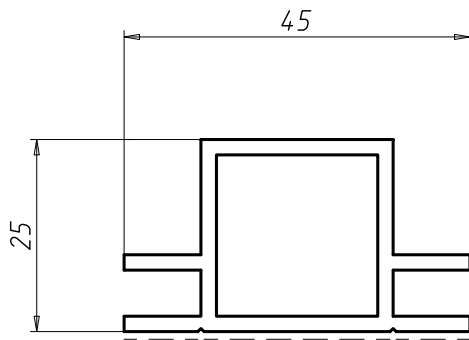
28523

Peso Kg/m	0.289
Sup.Vista mm	45



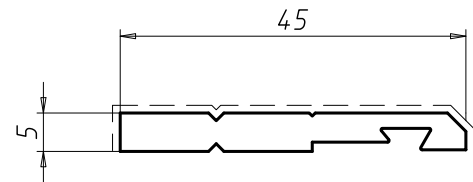
19720

Peso Kg/m	0.701
Sup.Vista mm	0



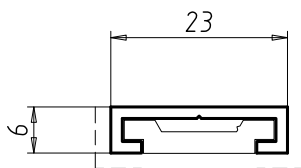
2776

Peso Kg/m	0.713
Sup.Vista mm	43



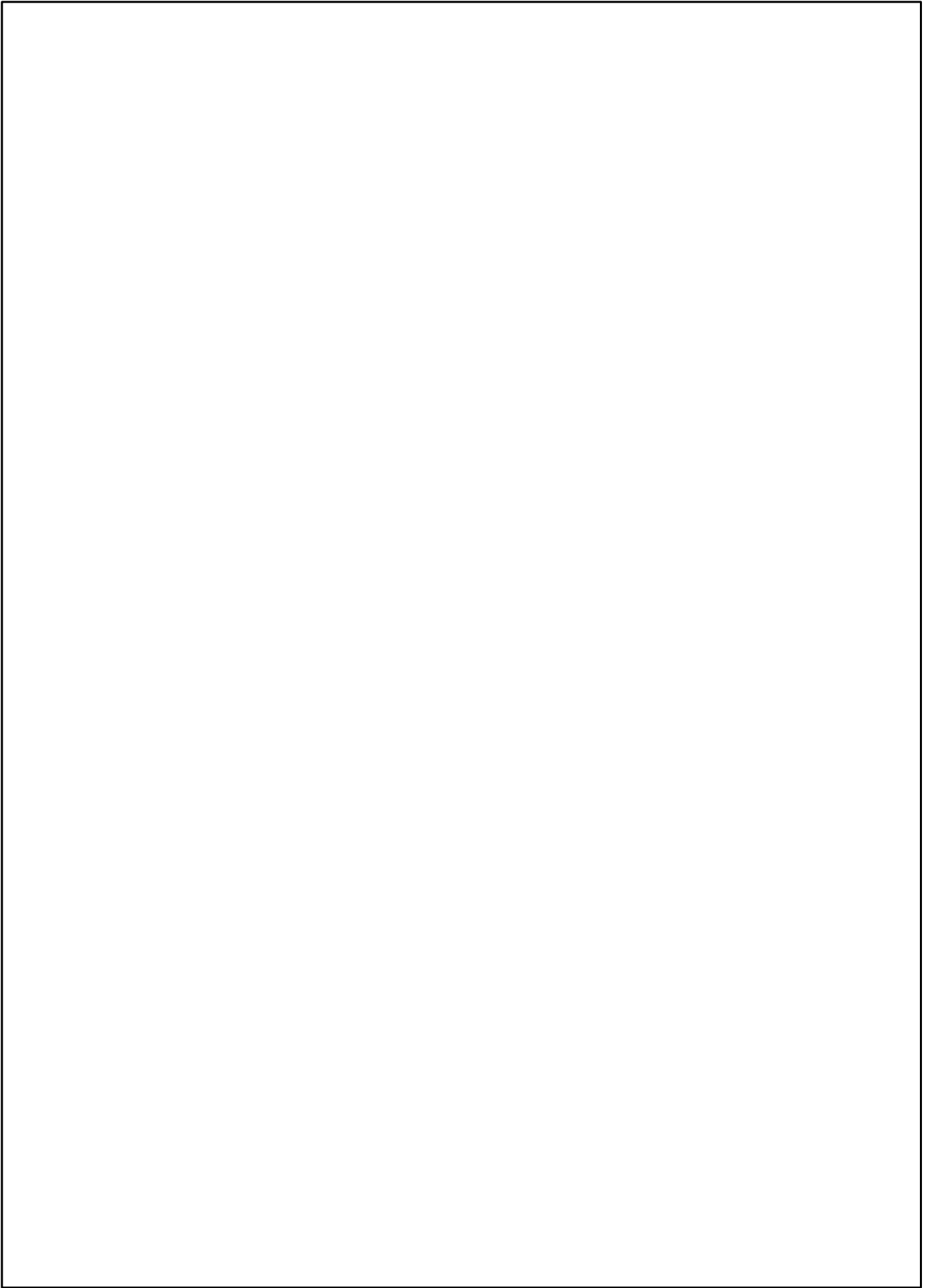
2777

Peso Kg/m	0.518
Sup.Vista mm	55



19731

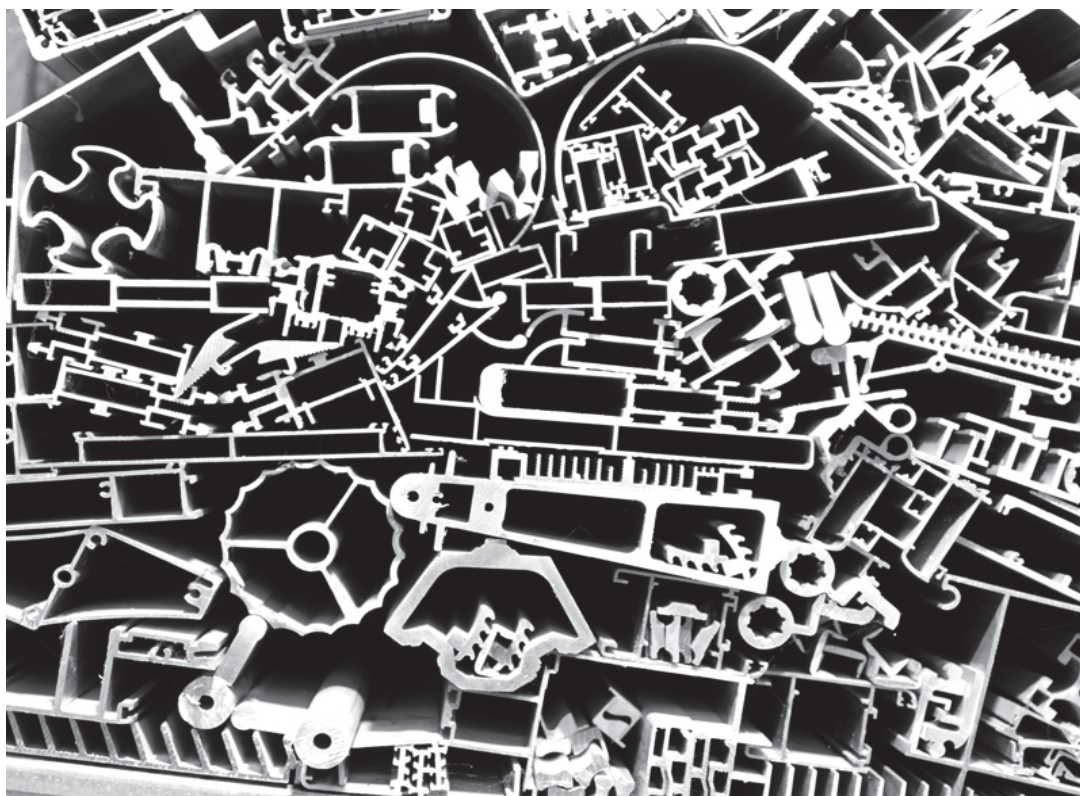
Peso Kg/m	0.150
Sup.Vista mm	20



PROFILI COMMERCIALI

Commercial profiles

CATALOGO PROFILI STANDARD



www.gruppoprofilati.com

www.eku.it

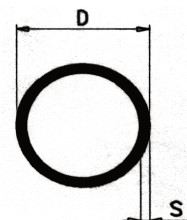


www.gruppoprofilati.com

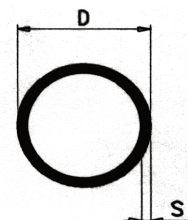
www.eku.it

TUBI TONDI

TUBI TONDI ROUND TUBES



CODICE ARTICOLO	D mm.	S mm.	peso gr/m	NOTE
7442	8,000	1,000	59	
8084	9,500	1,250	86	
7859	9,500	1,500	103	
5979	10,000	1,000	76	
4475	12,000	1,500	133	
18480	13,000	1,300	129	
1152	14,000	1,000	122	
21075	14,000	1,500	159	
3748	14,000	2,000	203	
12278	16,000	1,500	184	
2319	17,000	1,500	197	
8547	17,500	4,750	514	
7268	18,000	1,500	211	
5786	19,950	1,275	200	
681	20,000	1,000	162	
318	20,000	1,500	236	
873	20,000	2,000	306	
3949	20,000	2,500	371	
9789	20,000	6,500	744	
27336	22,000	1,000	178	
320	22,000	1,500	261	
8946	22,000	2,000	339	
7818	24,000	1,250	240	
6582	24,000	1,500	286	
7471	25,000	1,000	203	
321	25,000	1,500	299	
322	25,000	2,000	390	
13565	25,000	8,250	1.172	
8855	26,500	2,450	502	
5047	26,800	2,900	589	
5048	27,600	3,300	680	
2773	27,900	2,450	529	
16083	28,000	1,500	337	
323	28,000	2,000	441	
6234	28,000	3,150	664	
24129	28,000	1,000	229	
21906	30,000	1,000	246	
324	30,000	1,500	363	
325	30,000	2,000	475	
7845	30,000	2,600	605	
4562	30,000	4,000	882	
17982	30,000	5,000	1.060	
23463	30,000	3,000	687	
4493	30,700	1,350	336	
21079	32,000	1,000	262	
3570	32,000	1,500	388	
9227	32,600	3,900	949	



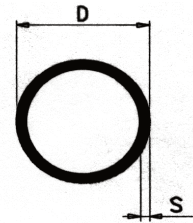
TUBI TONDI ROUND TUBES

CODICE ARTICOLO	D mm.	S mm.	peso gr/m	NOTE
1968	33,000	3,000	764	
27	35,000	1,000	288	
201	35,000	1,500	426	
4661	35,000	2,000	559	
3950	35,000	3,000	814	
4521	35,000	5,000	1.272	
4974	35,000	3,000	815	
1168	36,000	3,000	840	
12850	38,000	1,500	464	
13292	38,600	1,500	472	
23464	40,000	3,000	942	
200	40,000	1,500	490	
326	40,000	2,000	645	
4662	40,000	2,500	795	
22381	40,000	5,000	1.484	
9027	41,000	1,500	503	
3666	42,000	1,500	515	
15601	42,000	2,000	678	
11344	42,000	3,000	996	
3060	43,000	1,500	530	
6156	45,000	1,500	554	
393	45,000	2,000	729	
6288	45,000	2,500	902	
27655	48,000	3,500	1.320	
26	50,000	1,500	617	
12226	50,000	2,000	814	
22382	50,000	5,000	1.909	
4427	55,000	5,000	2.120	
22383	55,000	8,000	3.189	
8923	59,500	1,000	496	
2859	60,000	1,000	500	
3048	60,000	1,500	744	
146	60,000	2,000	983	
1148	63,000	1,500	782	
24761	63,000	3,000	1.527	
15603	65,000	2,000	1.068	
15297	70,000	2,000	1.154	
13316	71,000	2,000	1.170	
18246	79,400	2,200	1.441	
8135	80,000	1,450	967	
331	80,000	2,000	1.323	
2481	80,000	3,000	1.980	
22355	80,000	5,000	3.181	
4494	81,000	5,000	3.220	
16437	84,000	2,000	1.391	
332	90,000	2,000	1.492	
1008	90,000	2,500	1.854	



**GRUPPO
PROFILATI**

**TUBI TONDI
ROUND TUBES**



CODICE ARTICOLO	D mm.	S mm.	peso gr/m	NOTE
4430	90,000	5,000	3.603	
6549	95,000	2,500	1.960	
23465	100,000	10,000	7.634	
2824	100,000	1,400	1.170	
333	100,000	2,000	1.661	
5849	100,000	3,000	2.468	
22384	100,000	8,000	6.243	
15298	105,000	2,500	2.174	
2482	106,000	3,000	2.622	
732	110,000	2,500	2.280	
23309	110,000	1,500	1.380	
2453	115,000	2,500	2.387	
2259	115,000	10,000	8.907	
5026	117,000	3,000	2.827	
5354	120,000	2,000	2.001	
334	120,000	3,000	2.975	
3434	120,000	5,000	4.877	

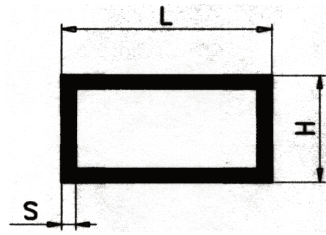


www.gruppoprofilati.com

www.eku.it

TUBI RETTANGOLARI

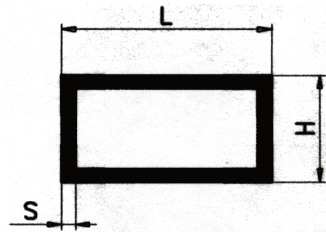
TUBI RETTANGOLARI RECTANGULAR TUBES



CODICE ARTICOLO	L mm.	H mm.	S mm.	peso gr/m	NOTE
9586	11,200	9,200	1,000	99	
345	20,000	10,000	1,500	218	Lavora a TES
3744	20,000	15,000	2,000	334	
948	25,000	15,000	1,500	300	
2574	30,000	10,000	1,500	300	
346	30,000	15,000	1,500	340	
7988	30,000	15,000	3,000	632	
23460	30,000	15,000	2,000	443	
22244	30,000	20,000	1,500	381	
347	30,000	20,000	2,000	496	
8336	35,000	15,000	1,500	381	
1677	35,000	20,000	2,000	554	
3745	40,000	15,000	1,500	421	
3746	40,000	15,000	2,000	550	
8371	40,000	20,000	1,500	462	
348	40,000	20,000	2,000	605	
803	40,000	20,000	2,500	743	
24389	40,000	20,000	4,000	1.123	
27337	40,000	22,000	2,000	627	
1098	40,000	30,000	1,000	367	
3747	40,000	30,000	1,500	542	
1970	40,000	30,000	2,000	713	
6735	45,000	20,000	1,600	535	
349	45,000	20,000	2,000	658	
1979	45,000	30,000	2,000	767	
6610	48,300	18,200	1,500	516	
9691	50,000	15,000	2,000	659	
24236	50,000	15,000	1,500	502	
351	50,000	20,000	2,000	712	
352	50,000	25,000	2,000	766	
18414	50,000	30,000	2,000	821	
23461	50,000	30,000	3,000	1.199	
3900	50,000	40,000	2,000	928	
1971	60,000	20,000	2,000	821	
1249	60,000	30,000	1,100	521	
11960	60,000	30,000	1,800	840	
353	60,000	30,000	2,000	930	
22178	60,000	30,000	3,000	1.361	
354	60,000	40,000	2,000	1.037	
22380	60,000	40,000	3,000	1.523	
2291	80,000	15,000	1,500	745	
3743	80,000	15,000	2,000	982	
1411	80,000	20,000	1,100	581	
356	80,000	20,000	2,000	1.036	
357	80,000	30,000	2,000	1.144	
1412	80,000	40,000	1,200	761	
358	80,000	40,000	2,000	1.252	



TUBI RETTANGOLARI RECTANGULAR TUBES



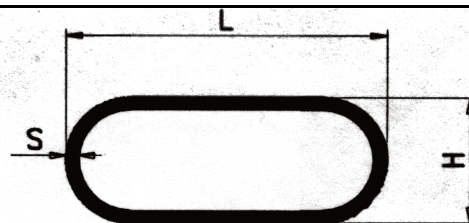
CODICE ARTICOLO	L mm.	H mm.	S mm.	peso gr/m	NOTE
22354	80,000	40,000	3,000	1.847	
23462	80,000	40,000	4,000	2.419	
359	80,000	50,000	2,000	1.360	
24324	80,000	60,000	4,000	2.851	
9256	81,000	78,000	1,500	1.263	
360	100,000	20,000	2,000	1.252	
361	100,000	30,000	2,000	1.360	
362	100,000	40,000	2,000	1.470	
546	100,000	50,000	2,000	1.570	
18417	100,000	50,000	4,000	3.067	
21054	120,000	15,000	1,800	1.259	
1018	120,000	20,000	2,000	1.469	
24277	120,000	30,000	4,000	3.067	
11858	125,000	30,000	1,500	1.231	
21952	150,000	30,000	2,000	1.901	
19255	150,000	50,000	3,000	3.143	
26499	150,000	50,000	4,000	4.147	
1273	150,000	56,000	2,500	2.715	



www.gruppoprofilati.com

www.eku.it

TUBI RETTANGOLARI
RACCORDATI



TUBI RETTANGOLARI RACCORDATI JOINED RECTANGULAR TUBES

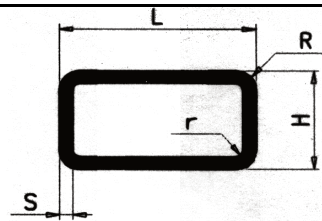
CODICE ARTICOLO	B mm.	H mm.	S mm.	peso gr/m	NOTE
1929	25,000	10,000	1,800	270	
3270	30,000	15,000	2,000	382	
3547	30,000	14,500	1,700	326	
23687	32,000	24,000	3,000	664	
2580	35,000	20,000	1,500	356	
5453	38,000	10,000	1,000	227	
5937	40,000	10,000	1,000	238	
616	40,000	20,000	1,400	373	
144	50,000	8,000	1,000	286	
3271	50,000	25,000	2,000	660	
5226	50,000	10,000	1,200	348	
7732	50,000	10,000	1,000	292	
2194	50,000	10,000	1,000	301	
682	50,100	10,100	1,450	419	
7733	60,000	10,000	1,000	346	
4340	60,000	10,000	1,200	413	
1298	62,000	12,000	1,200	435	
1415	65,000	10,000	1,000	373	
3256	77,000	22,000	1,500	706	



www.gruppoprofilati.com

www.eku.it

TUBI RETTANGOLARI
ARROTONDATI



TUBI RETTANGOLARI ARROTONDATI ROUNDED RECTANGULAR TUBES

CODICE ARTICOLO	L mm.	H mm.	S mm.	R mm.	peso gr/m	NOTE
10327	20,000	15,000	1,500	R=2 r=1,3	246	
4399	24,200	19,300	1,350	R=2,5 r=0,5	284	
4599	25,000	16,500	1,100	R=2 r=1	226	
4659	30,000	15,000	1,500	R=2 r=0,5	331	
6269	30,000	18,000	1,200	R=2 r=0,5	287	
3602	30,000	18,000	1,600	R=4,5 r=2,9	359	
8359	35,000	20,000	1,500	R=1.5 r=	416	
8627	37,800	19,800	1,500	R=4,4 r=2,9	417	
3529	40,000	20,000	2,500	R=2,5 r=	590	
3613	42,000	22,000	2,000	R=4,5 r=3,7	632	
5842	42,000	22,000	1,500	R=4,5 r=3	467	
10049	42,000	30,000	2,500	R=4,5 r=2	954	
4612	45,000	22,000	1,500	R=3,5 r=2	499	
22180	60,000	30,000	3,000	R=5	1.303	
3185	130,000	30,000	1,800	R=5 r=3,2	1.486	

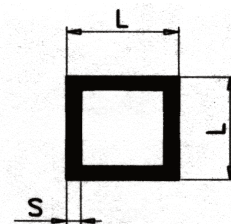


www.gruppoprofilati.com

www.eku.it

TUBI QUADRI

TUBI QUADRI SQUARES TUBES



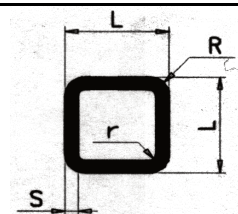
CODICE ARTICOLO	L mm.	S mm.	peso gr/m	NOTE
13290	15,000	1,500	219	
12953	15,000	2,000	281	
22242	20,000	1,200	244	
335	20,000	1,500	295	
12849	20,000	2,000	388	
336	25,000	2,000	497	
22227	30,000	1,500	462	
337	30,000	2,000	605	
23459	30,000	3,000	875	
19238	35,000	1,500	543	
338	35,000	2,000	715	
21053	40,000	2,000	820	
1678	40,000	3,000	1.199	
7930	40,000	6,000	2.203	
340	45,000	2,000	929	
3659	50,000	1,200	632	
341	50,000	2,000	1.040	
13291	50,000	3,000	1.523	
342	60,000	2,000	1.252	
22356	60,000	4,000	2.419	
21056	80,000	2,000	1.684	
22179	90,000	2,500	2.363	
344	100,000	2,000	2.117	



www.gruppoprofilati.com

www.eku.it

**TUBI QUADRI A SPIGOLI
ARROTONDATI**



TUBI QUADRI A SPIGOLI ARROTONDATI

SQUARES TUBES WITH ROUNDED EDGES

CODICE ARTICOLO	L mm.	S mm.	R mm.	peso gr/m	NOTE
4660	15,000	1,500	R=1	216	
3427	30,000	1,700	R=4,5 r=2,8	490	
5071	30,000	2,000	R=1,8	597	
5896	30,000	2,000	R=3 r=2	594	
7596	35,000	2,000	R=1,5	710	
14209	50,000	3,000	R=3	1.502	
18214	60,000	3,000	R=6 r=3	1.784	

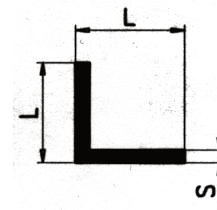


www.gruppoprofilati.com

www.eku.it

ANGOLARI A LATI UGUALI

ANGOLARI A LATI UGUALI ANGULAR WITH EQUAL SIDES



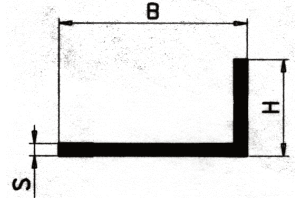
CODICE ARTICOLO	L mm.	S mm.	peso gr/m	NOTE
15604	15,000	2,000	151	
647	20,000	1,000	105	
4944	20,000	1,500	156	
5309	20,000	1,700	176	
267	20,000	2,000	205	
795	20,000	3,000	299	
268	25,000	2,000	259	
269	30,000	2,000	313	
18420	30,000	3,000	462	
270	35,000	2,000	367	
22474	40,000	1,500	318	
271	40,000	2,000	421	
18421	40,000	3,000	624	
2308	40,000	4,000	820	
21094	40,000	5,000	1.012	
272	50,000	2,000	529	
27810	50,000	3,000	786	
22143	50,000	4,000	1.037	
273	50,000	5,000	1.282	
967	60,000	2,000	637	
23451	60,000	6,000	1.847	
18631	60,000	10,000	2.970	
3753	100,000	10,000	5.130	



www.gruppoprofilati.com

www.eku.it

ANGOLARI A LATI DISUGUALI



ANGOLARI A LATI DISUGUALI ANGULAR WITH UNEQUAL SIDES

CODICE ARTICOLO	B mm.	H mm.	S mm.	peso gr/m	NOTE
5951	15,000	8,000	1,500	87	
10421	15,000	10,000	2,000	124	
274	20,000	10,000	2,000	151	
275	20,000	15,000	2,000	178	
276	30,000	15,000	2,000	232	
7417	30,000	20,000	1,200	159	
277	30,000	20,000	2,000	259	
278	40,000	20,000	2,000	313	
530	40,000	20,000	4,000	604	
2307	45,000	30,000	3,000	583	
279	50,000	20,000	2,000	367	
14162	50,000	20,000	5,000	877	
646	50,000	25,000	2,000	394	
23450	50,000	30,000	5,000	1013	
280	60,000	20,000	2,000	421	
968	60,000	30,000	2,000	475	
27953	64,000	58,000	10,000	3024	
7957	69,500	30,000	2,000	527	
140	70,000	25,000	2,000	503	
449	80,000	20,000	2,000	529	
22243	80,000	40,000	2,000	637	
23452	80,000	40,000	6,000	1847	
17655	90,000	60,000	4,000	1577	
282	100,000	20,000	2,000	637	
7978	100,000	40,000	3,000	1110	
23449	100,000	50,000	5,000	1958	
23453	100,000	50,000	2,000	799	
17754	100,000	80,000	6,000	2819	
969	120,000	20,000	2,000	745	
7977	120,000	40,000	3,000	1272	
17656	120,000	60,000	4,000	1901	
2146	150,000	35,000	5,000	2430	
17657	150,000	60,000	4,000	2225	



www.gruppoprofilati.com

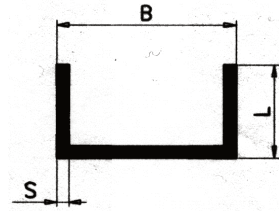
www.eku.it

CANALINI



**GRUPPO
PROFILATI**

CANALINI DUCTS

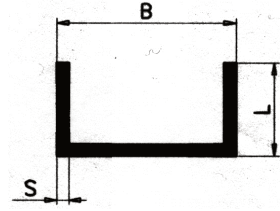


CODICE ARTICOLO	B mm.	L mm.	S mm.	peso gr/m	NOTE
1184	10,000	10,000	1,500	109	
2449	12,000	20,000	1,500	198	
1183	15,000	15,000	1,500	170	
999	15,000	15,000	2,000	221	
841	15,000	20,000	2,000	275	
798	20,000	10,000	1,500	149	
7486	20,000	20,000	1,700	259	
289	20,000	20,000	2,000	302	
3471	23,000	4,000	1,500	113	
21051	25,000	25,000	2,000	383	
10527	25,000	4,000	1,200	100	
11298	30,000	10,000	1,500	192	
291	30,000	20,000	2,000	356	
292	30,000	30,000	2,000	464	
25819	30,000	15,000	1,500	231	
2575	35,000	22,000	2,000	405	
9984	38,000	25,000	2,000	453	
9985	38,000	53,000	2,000	756	
529	40,000	10,000	2,000	302	
16751	40,000	17,500	2,000	381	
293	40,000	20,000	2,000	410	
2292	43,700	30,000	1,600	434	
27197	45,000	30,000	1,500	413	
2943	46,000	50,000	1,500	579	
294	50,000	20,000	2,000	464	
5955	50,000	30,000	2,000	572	
1153	50,000	40,000	2,000	680	
16465	50,000	45,000	2,000	734	
24306	50,000	50,000	2,000	788	
15602	55,000	20,000	2,000	492	
3772	55,000	40,000	2,000	707	
27437	55,000	30,000	2,000	599	
10428	60,000	15,000	2,000	464	
15605	60,000	20,000	2,000	518	
4426	60,000	30,000	2,000	626	
23447	60,000	40,000	2,000	734	
23448	60,000	40,000	3,000	1.085	
22371	69,000	50,000	3,000	1.320	
21077	70,000	20,000	2,000	572	
21059	73,500	21,200	1,200	400	
2123	75,000	40,000	5,000	1.958	
3953	79,000	59,000	16,000	7.128	
8915	79,600	28,000	1,500	516	
832	80,000	20,000	2,000	626	
22357	80,000	45,000	3,000	1.328	
22238	80,000	50,000	5,000	2.295	
1295	84,000	20,000	1,800	584	



**GRUPPO
PROFILATI**

CANALINI DUCTS



CODICE ARTICOLO	B mm.	L mm.	S mm.	peso gr/m	NOTE
7966	99,500	30,000	2,000	840	
2543	100,000	10,000	2,000	626	
831	100,000	20,000	2,000	734	
23454	100,000	50,000	5,000	2.565	
22239	108,000	50,000	3,000	1.636	
976	120,000	20,000	2,000	843	
1753	120,000	30,000	1,700	810	
774	120,000	30,000	2,000	950	
1853	140,000	35,000	4,000	2.181	



www.gruppoprofilati.com

www.eku.it

BARRE TONDE



BARRE TONDE ROUND BARS

CODICE ARTICOLO	D mm.	peso gr/m	NOTE
4924	6,000	76	Tolleranza \varnothing + 0,00 -0,05
3010	8,000	135	
3598	10,000	212	
2717	12,000	305	
499	14,000	416	
306	15,000	478	
9260	16,000	543	
2856	17,000	612	
1359	18,000	687	
307	20,000	848	
25051	22,000	1.026	
308	25,000	1.325	
309	30,000	1.909	
6852	32,000	2.171	
310	35,000	2.596	
311	40,000	3.391	
313	50,000	5.301	
1737	75,000	11.929	
315	80,000	13.510	

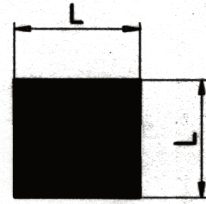


www.gruppoprofilati.com

www.eku.it

BARRE QUADRE

BARRE QUADRE SQUARE BARS



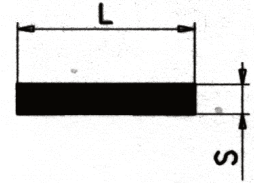
CODICE ARTICOLO	L mm.	peso gr/m	NOTE
970	10,000	270	
296	12,000	389	
24813	14,000	529	
297	15,000	608	
1341	16,000	691	
298	20,000	1.080	
299	25,000	1.688	
300	30,000	2.430	
301	35,000	3.307	
302	40,000	4.320	
303	50,000	6.750	
304	60,000	9.720	



www.gruppoprofilati.com

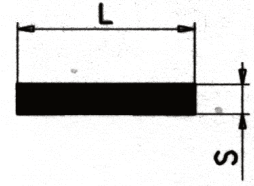
www.eku.it

BARRE PIATTE



BARRE PIATTE FLAT BARS

CODICE ARTICOLO	L mm.	S mm.	peso gr/m	NOTE
8182	8,000	6,000	130	
2462	10,000	3,000	81	
24812	12,000	6,000	194	
1047	15,000	3,000	122	
23455	15,000	2,000	81	
17918	17,000	8,300	380	
5789	18,000	4,000	195	
6598	18,000	5,000	243	
15600	20,000	2,000	108	
623	20,000	3,000	162	
236	20,000	4,000	216	
237	20,000	5,000	270	
238	20,000	6,000	324	
22361	20,000	8,000	432	
21047	20,000	10,000	540	
15169	24,800	9,800	656	
213	25,000	2,000	135	
240	25,000	4,000	270	
3169	25,000	5,000	338	
22177	25,000	12,000	810	
25857	27,600	10,000	745	
19729	28,700	14,200	1.100	Spigoli raggati r=0,5
15108	29,800	11,800	949	
1188	30,000	2,000	162	
7595	30,000	2,500	203	
500	30,000	3,000	243	
241	30,000	5,000	405	
22478	30,000	6,000	486	
242	30,000	8,000	648	
243	30,000	10,000	810	
244	30,000	15,000	1.215	
245	30,000	20,000	1.620	
23456	30,000	4,000	324	
1569	40,000	2,000	216	
246	40,000	3,000	324	
563	40,000	4,000	432	
22217	40,000	5,000	540	
247	40,000	10,000	1.080	
2406	40,000	12,000	1.296	
1736	40,000	15,000	1.620	
248	40,000	20,000	2.160	
4466	40,000	25,000	2.700	
4439	40,000	30,000	3.240	
23457	40,000	8,000	864	
10922	45,000	4,000	486	
249	45,000	5,000	607	
2312	50,000	2,000	270	



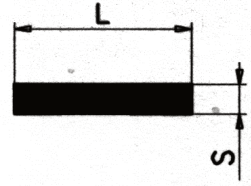
BARRE PIATTE FLAT BARS

CODICE ARTICOLO	L mm.	S mm.	peso gr/m	NOTE
2186	50,000	3,000	405	
22240	50,000	4,000	540	
250	50,000	5,000	675	
251	50,000	10,000	1.350	
2318	50,000	15,000	2.025	
252	50,000	20,000	2.700	
2378	50,000	30,000	4.050	
26230	50,000	8,000	1.080	
2870	60,000	2,000	325	
625	60,000	6,000	972	
253	60,000	8,000	1.296	
3425	60,000	10,000	1.620	
2407	60,000	15,000	2.430	
254	60,000	20,000	3.240	
734	60,000	30,000	4.860	
255	60,000	40,000	6.480	
27266	64,000	15,000	2.592	
27267	64,000	10,000	1.728	
6853	70,000	3,000	567	
256	70,000	8,000	1.512	
4467	70,000	10,000	1.890	
6157	70,000	30,000	5.670	
23660	70,000	20,000	3.780	
4401	75,000	15,000	3.038	
257	80,000	3,000	648	
258	80,000	5,000	1.080	
259	80,000	8,000	1.728	
260	80,000	10,000	2.160	
2405	80,000	12,000	2.592	
1965	80,000	15,000	3.240	
4468	90,000	15,000	3.645	
261	100,000	3,000	810	
21048	100,000	5,000	1.350	
263	100,000	6,000	1.620	
19915	100,000	8,000	2.160	
264	100,000	10,000	2.700	
2464	100,000	20,000	5.400	
2376	100,000	25,000	6.750	
2377	100,000	40,000	10.800	
28811	109,000	15,000	4.414	
28812	109,000	20,000	5.886	
8900	120,000	3,000	972	
265	120,000	8,000	2.592	
3901	120,000	10,000	3.240	
3461	120,000	12,000	3.888	
3842	135,000	3,000	1.093	
266	150,000	10,000	4.050	



GRUPPO
PROFILATI

BARRE PIATTE FLAT BARS



CODICE ARTICOLO	L mm.	S mm.	peso gr/m	NOTE
839	150,000	15,000	6.075	
23458	150,000	20,000	8.100	
750	180,000	4,000	1.944	
23390	250,000	6,000	4.050	



www.gruppoprofilati.com

www.eku.it

BARRE PIATTE ARROTONDATE

BARRE PIATTE ARROTONDATE ROUNDED FLAT BARS



CODICE ARTICOLO	L mm.	S mm.	r mm.	peso gr/m	NOTE
179	12,000	3,000	1,500	92	
178	15,000	3,000	1,500	116	
177	20,000	3,500	1,750	182	
4404	20,000	4,100	2,050	211	
6670	24,900	6,000	3,000	383	
19284	25,000	3,600	1,800	235	
3858	30,000	2,800	1,400	222	
19285	30,000	3,600	1,800	284	
4535	30,000	5,500	2,750	427	
7857	30,000	7,500	3,750	575	
12155	35,000	10,000	5,000	888	
19286	40,000	2,800	1,400	298	
3838	40,000	3,000	1,500	318	
19287	40,000	3,800	1,900	402	
4534	60,000	5,500	2,750	873	
4533	90,000	6,000	3,000	1.437	
4611	90,000	8,000	4,000	1.906	
4610	120,000	8,000	4,000	2.554	
23677	120,000	15,000	7,500	4.730	
23676	120,000	10,000	5,000	3.182	
27792	150,000	10,000	5,000	3.993	
4976	160,000	6,000	3,000	2.570	
4975	190,000	6,000	3,000	3.056	

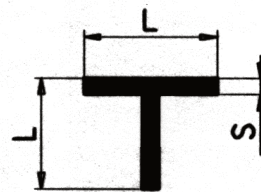


www.gruppoprofilati.com

www.eku.it

“T” A LATI UGUALI

PROFILATI A T A LATI UGUALI T EQUAL SIDES



CODICE ARTICOLO	L mm.	S mm.	peso gr/m	NOTE
284	20,000	2,000	205	
285	30,000	2,000	313	
17666	35,000	5,500	975	
286	40,000	2,000	420	
22207	50,000	3,000	786	
17612	50,000	4,000	1.037	
14970	120,000	8,000	5.053	



www.gruppoprofilati.com

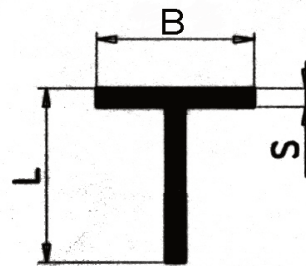
www.eku.it

“T” A LATI DISUGUALI



**GRUPPO
PROFILATI**

PROFILI A T A LATI DISUGUALI T UNEQUAL SIDES



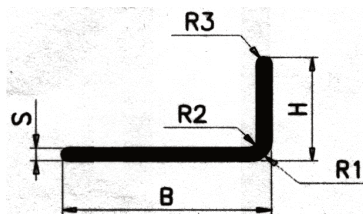
CODICE ARTICOLO	B mm.	L mm.	S mm.	peso gr/m	NOTE
287	30,000	15,000	2,000	232	
6882	30,000	43,000	5,000	918	
288	40,000	20,000	2,000	313	
8211	40,000	50,000	2,000	475	
538	60,000	30,000	5,000	1148	
11108	60,000	52,000	2,000	594	



www.gruppoprofilati.com

www.eku.it

ANGOLARI A LATI DISUGUALI
CON SPIGOLI ARROTONDATI



ANGOLARI A LATI DISUGUALI E ARROTONDATI
ANGULAR WITH UNEQUAL SIDES AND ROUNDED EDGES

CODICE ARTICOLO	B mm.	H mm.	S mm.	R mm.	peso gr/m	NOTE
8016	40,000	20,000	1,400	R1=1,2	221	
8017	50,000	25,000	1,400	R1=1,2	278	

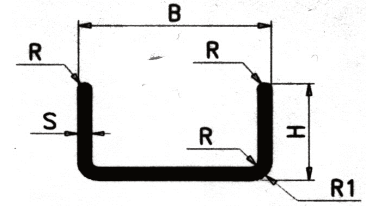


www.gruppoprofilati.com

www.eku.it

CANALINI ARROTONDATI

CANALINI ARROTONDATI ROUNDED DUCTS



CODICE ARTICOLO	B mm.	H mm.	S mm.	R	mm.	peso gr/m	NOTE
6305	13,000	12,000	1,300	R=1	r=0,3	119	
544	30,000	25,000	2,000	R1=2	R2=0,25 R3=0,25	405	
543	100,000	30,000	3,000	R1=2	R2=1 R3= R4=1	1.240	



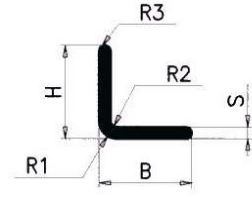
www.gruppoprofilati.com

www.eku.it

ANGOLARI A LATI UGUALI CON
SPIGOLI ARROTONDATI



ANGOLARI A LATI UGUALI CON SPIGOLI ARROTONDATI



CODICE ARTICOLO	B - H mm.	S mm.	R mm.	peso gr/m	NOTE



www.gruppoprofilati.com

www.eku.it

PROFILI AD “H”



PROFILI AD H H PROFILES



CODICE ARTICOLO	L mm.	H mm.	S mm.	peso gr/m	NOTE
9352	10,000	20,000	1,200	154	
3177	15,000	40,000	2,000	491	
871	25,000	50,000	2,000	710	



www.gruppoprofilati.com

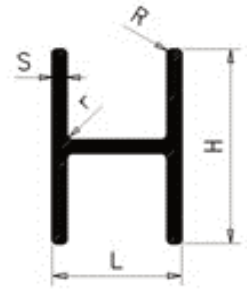
www.eku.it

PROFILI AD “H” RAGGIATI



**GRUPPO
PROFILATI**

PROFILI AD H RAGGIATI
RAYED H PROFILES



CODICE ARTICOLO	L mm.	H mm.	S mm.	R mm.	peso gr/m	NOTE
16401	29,000	42,000	2,000		582	

CATALOGO GENERALE PROFILI VARI

Edizione Luglio 2016



PROFILATI S.p.A.

Sede legale, uffici e stabilimento:

Via Pietro Galliani, 135 – 40059 Fossatone di Medicina (BO)

Tel. 051 6960211 – fax 051 6960277

www.gruppoprofilati.com - E-mail: profilati@profilati.com

TRAFILERIE EMILIANE SUD S.p.A.

Sede legale, uffici e stabilimento:

Piazzale Pietro Galliani – 64030 Basciano (TE)

Tel. 0861 658301 – fax 0861 650982

www.gruppoprofilati.com - E-mail: info@tesud.it