



SISTEM DVORIŠNIH I BALKONSKIH OGRADA



- Opis sistema -

Sistem predstavlja spoj različitih aluminijumskih profila namijenjenih za brzo i jednostavno sklapanje dvorišnih i balkonskih ograda. Ograde se rade po mjeri i prilagođavaju se svim dimenzijama i tehničkim zahtjevima.


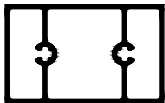

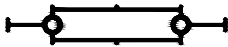


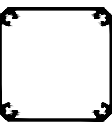
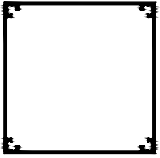
Uz širok izbor lamela različitih dimenzija i oblika ove ograde odlikuju skriveni vijčani spojevi, te nisu potrebne dodatne obrade koje mogu smanjiti kvalitet i otežati montažu ograde.

Aluminijumske ograde su najotpornije na vremenske uslove, i uticaje poput vlage, korozije, soli, toplote, kiše isl.




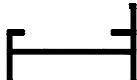



Vanjski vremenski uslovi ne narušavaju njihovu funkcionalnost, tako u vjetrenoj zoni 3 s nosivim stubom 100x100 mm pruža mogućnost visine ograde do 2,2 metra, a dužinom lamele do 2 metra.

Uz fiksne ograde, dostupne su izrade kliznih ograda i zaokretnih vrata.

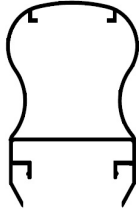



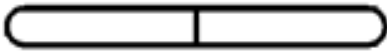

- PROFILI -

Kod Codice Code	Presjek Sezione Cross Section	Težina Peso Weight Kg/m	Perimetar Perimetro Perimeter mm	Vidljiva površina Sup. in Vista Exposed surface mm
1111		1.871	337.5	200
1112		1.591	227.2	227.2
1113		0.590	160.4	
1114		0.843	240.5	
1115		1.020	200	200
1116		1.415	260	260
1117		1.450	285.9	285.9
1118		2.006	400	400

- PROFILI -

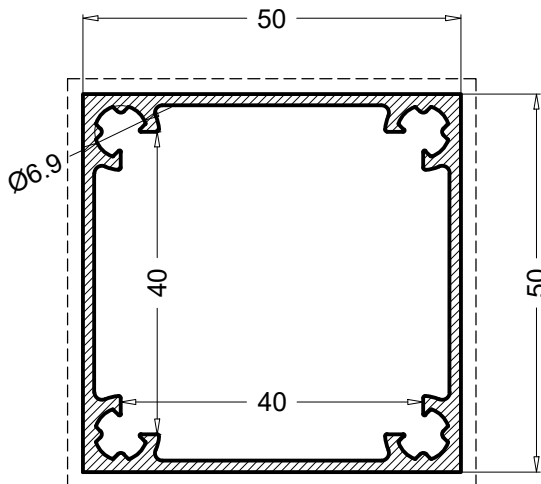
Kod Codice Code	Presjek Sezione Cross Section	Težina Peso Weight Kg/m	Perimetar Perimetro Perimeter mm	Vidljiva površina Sup. in Vista Exposed surface mm
1119		0.462	160	160
1120		0.700	240	240
1121		0.758	428.1	204.4
1122		0.376	139.2	42.3
1123		0.094	66.9	21
1124		0.238	174	33.7
1125		0.244	122	44.2

- PROFILI -

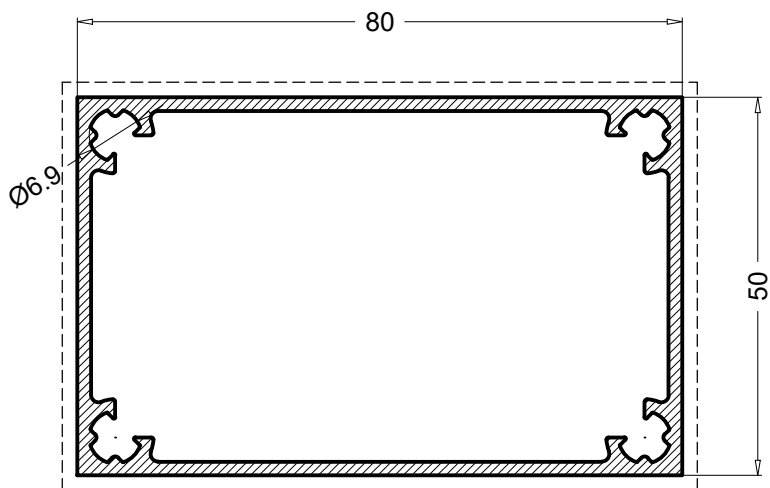
Kod Codice Code	Presjek Sezione Cross Section	Težina Peso Weight Kg/m	Perimetar Perimetro Perimeter mm	Vidljiva površina Sup. in Vista Exposed surface mm
1126		1.400	446	513
1127		0.737	362	272
1128		0.402	187.8	148.3
1129		0.323	111	119
1130		0.669	211	258
1131		0.520	178	192

- Profili nosivih stubova -

- 1115 -
1.020 Kg/m

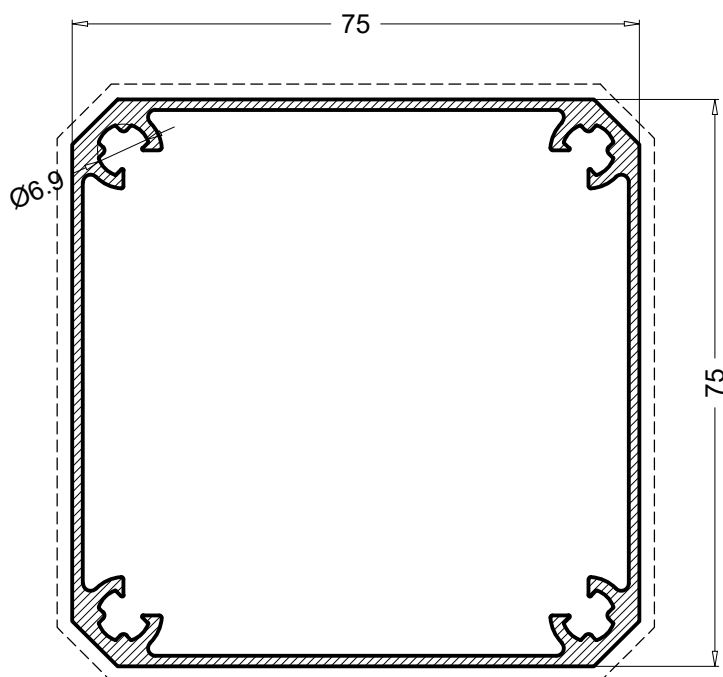


- 1116 -
1.415 Kg/m

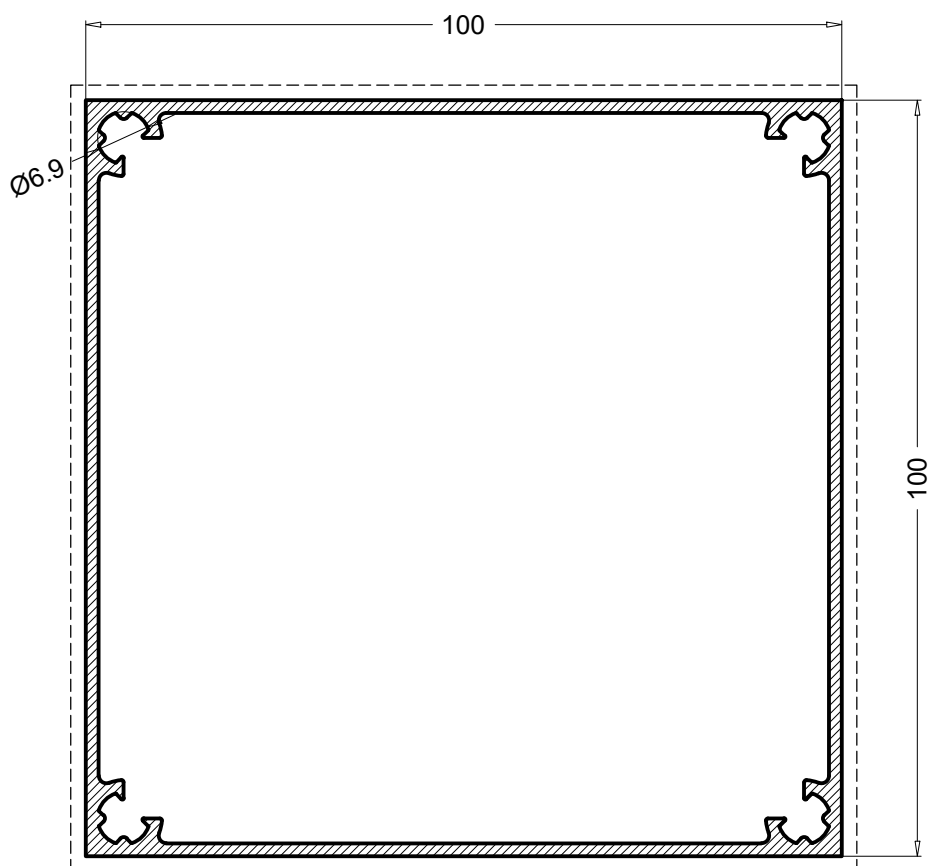


- Profili nosivih stubova -

- 1117 -
1.450 Kg/m

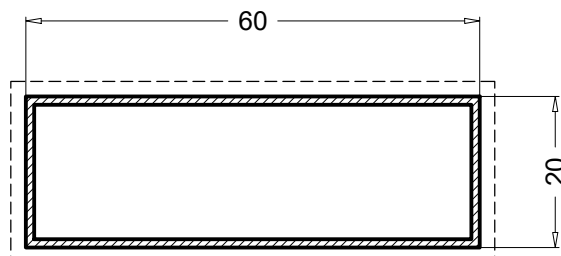


- 1118 -
2.006 Kg/m

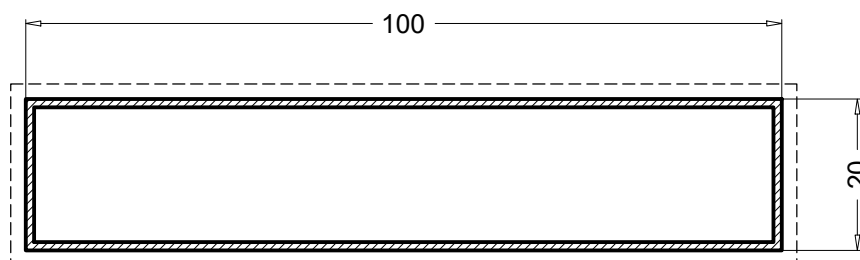


- Profili ispune ograde -

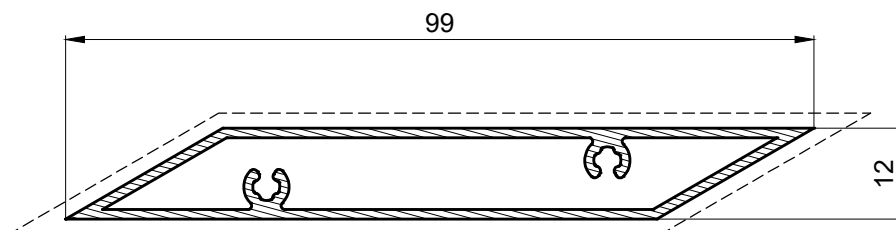
- 1119 -
0.462 Kg/m



- 1120 -
0.700 Kg/m

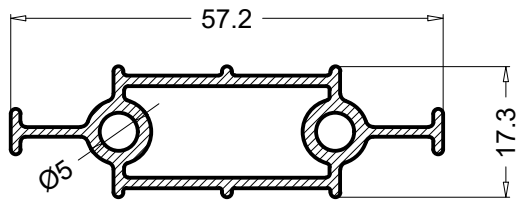


- 1117 -
0.758 Kg/m

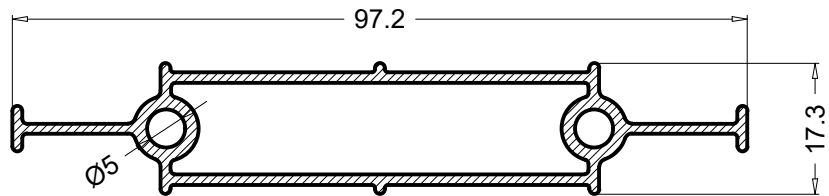


- Profili za spojeve -

- 1113 -
0.590 Kg/m

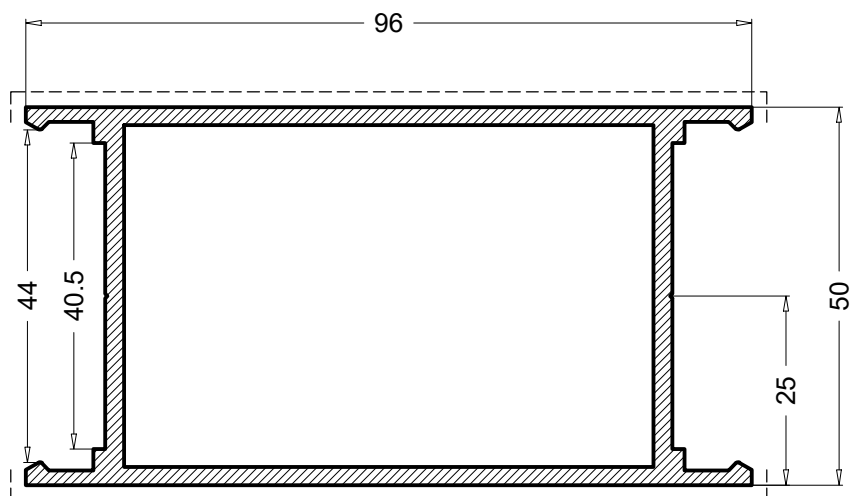


- 1114 -
0.843 Kg/m

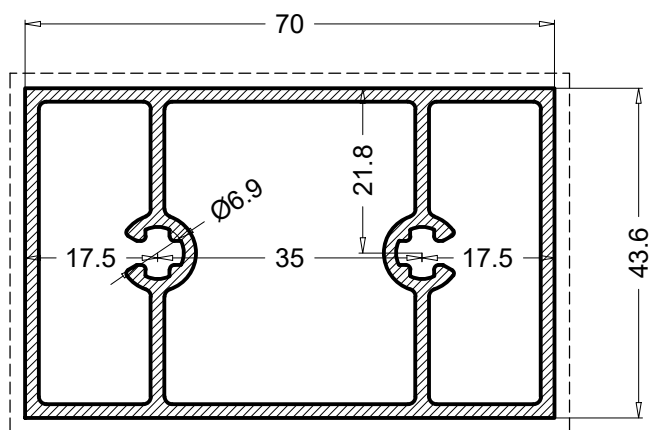


- Profili ostali -

- 1111 -
1.871 Kg/m

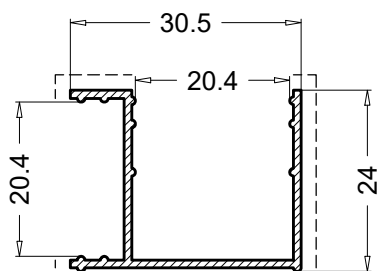


- 1112 -
1.591 Kg/m

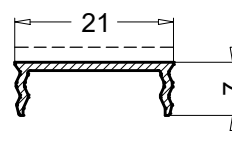


- Profili ostali -

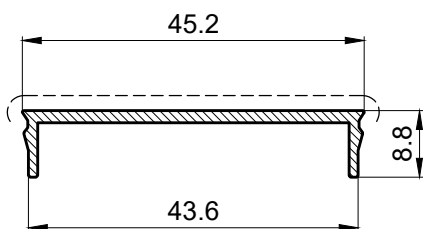
- 1124 -
0.238 Kg/m



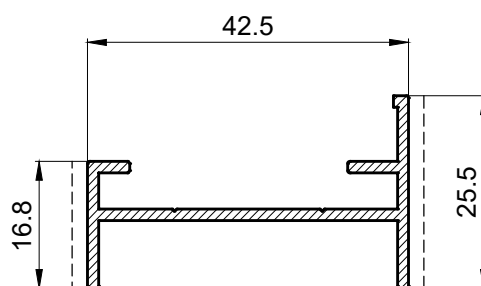
- 1123 -
0.094 Kg/m



- 1125 -
0.244 Kg/m

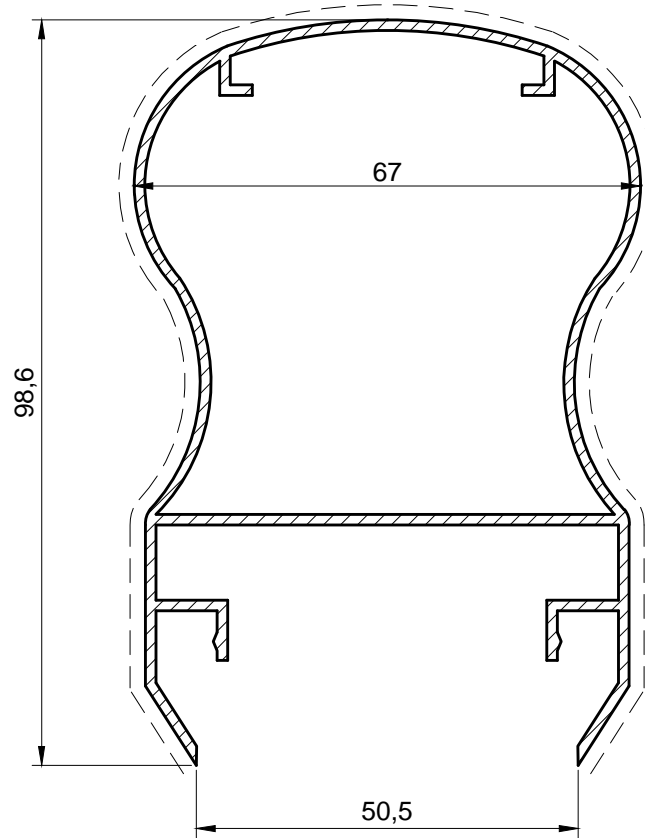


- 1122 -
0.376 Kg/m

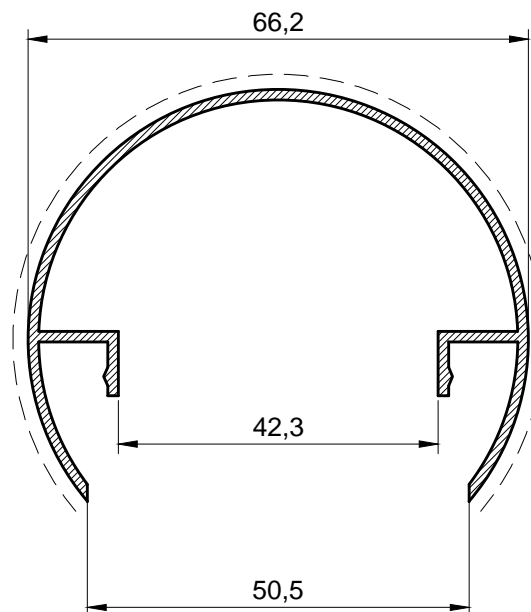


- Profili rukohvata -

- 1126 -
1.400 Kg/m

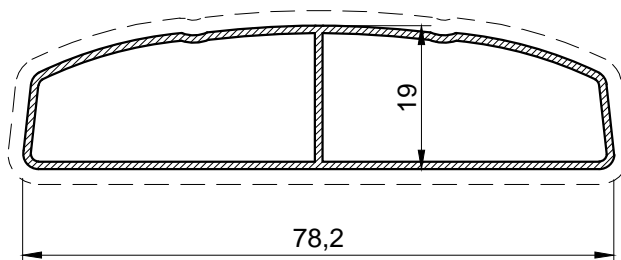


- 1127 -
0.737 Kg/m

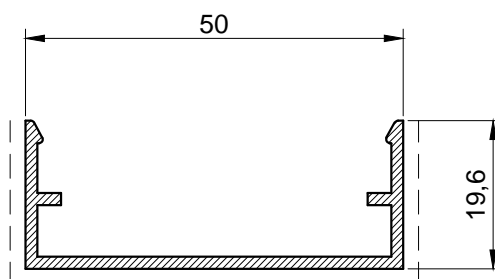


- Dodatni profili -

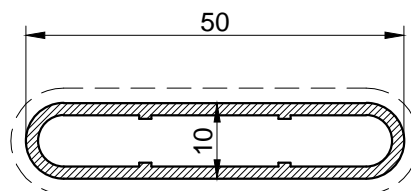
- 1131 -
0.520 Kg/m



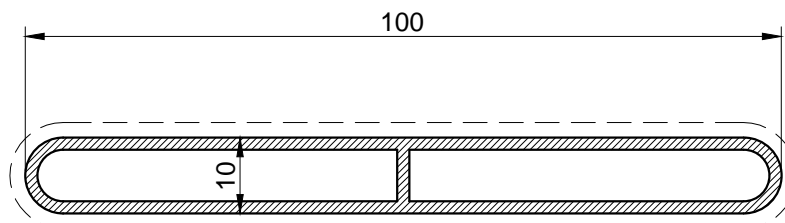
- 1128 -
0.402 Kg/m



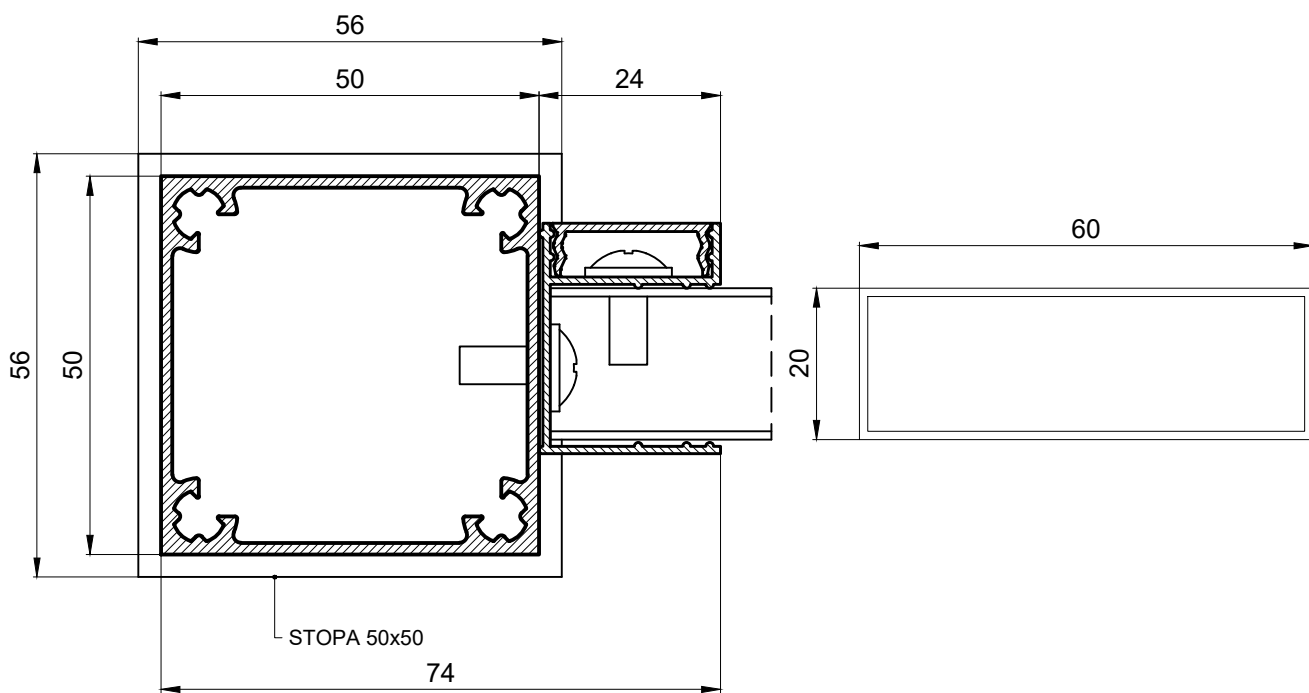
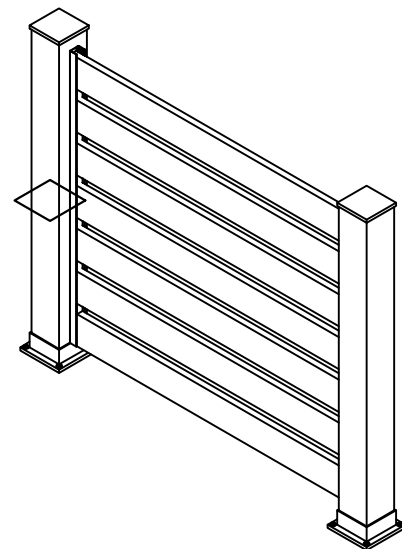
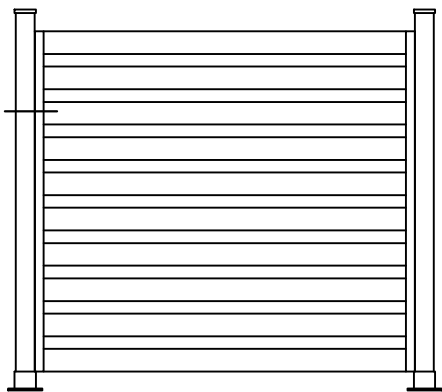
- 1129 -
0.323 Kg/m

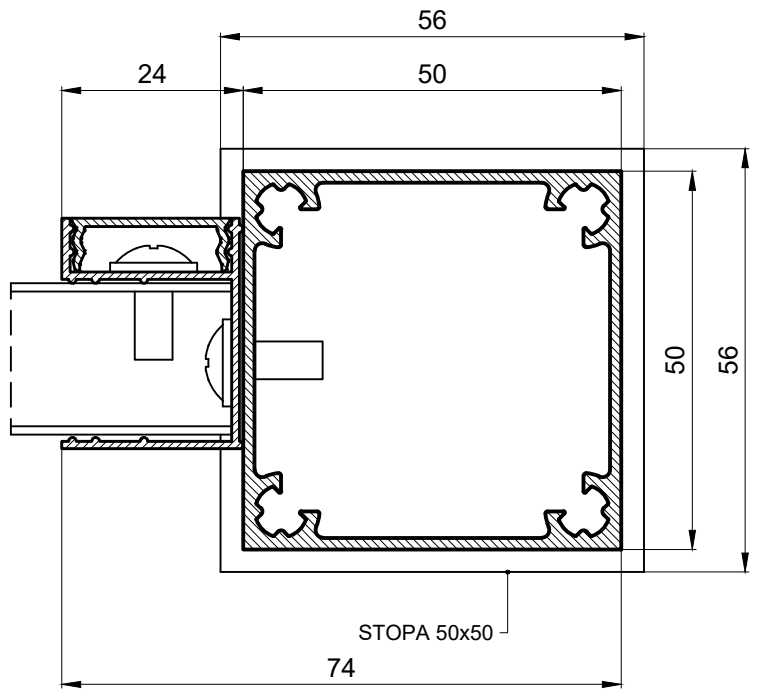
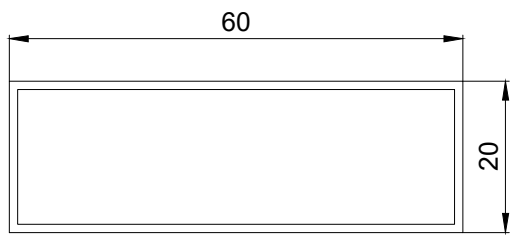
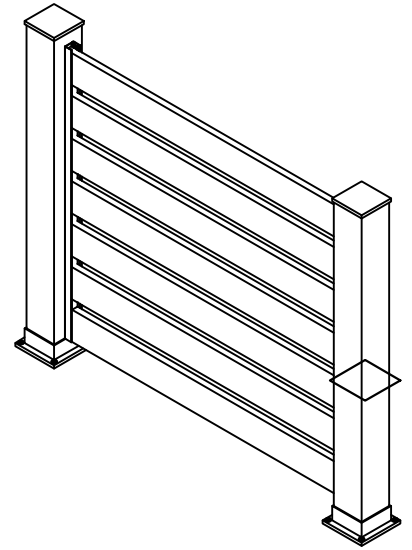
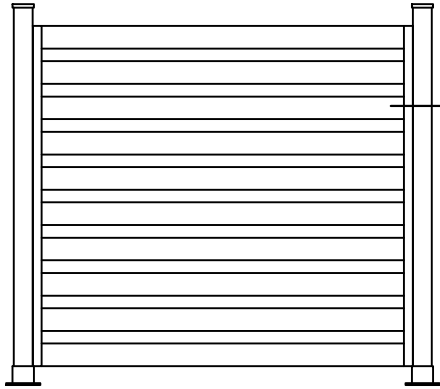


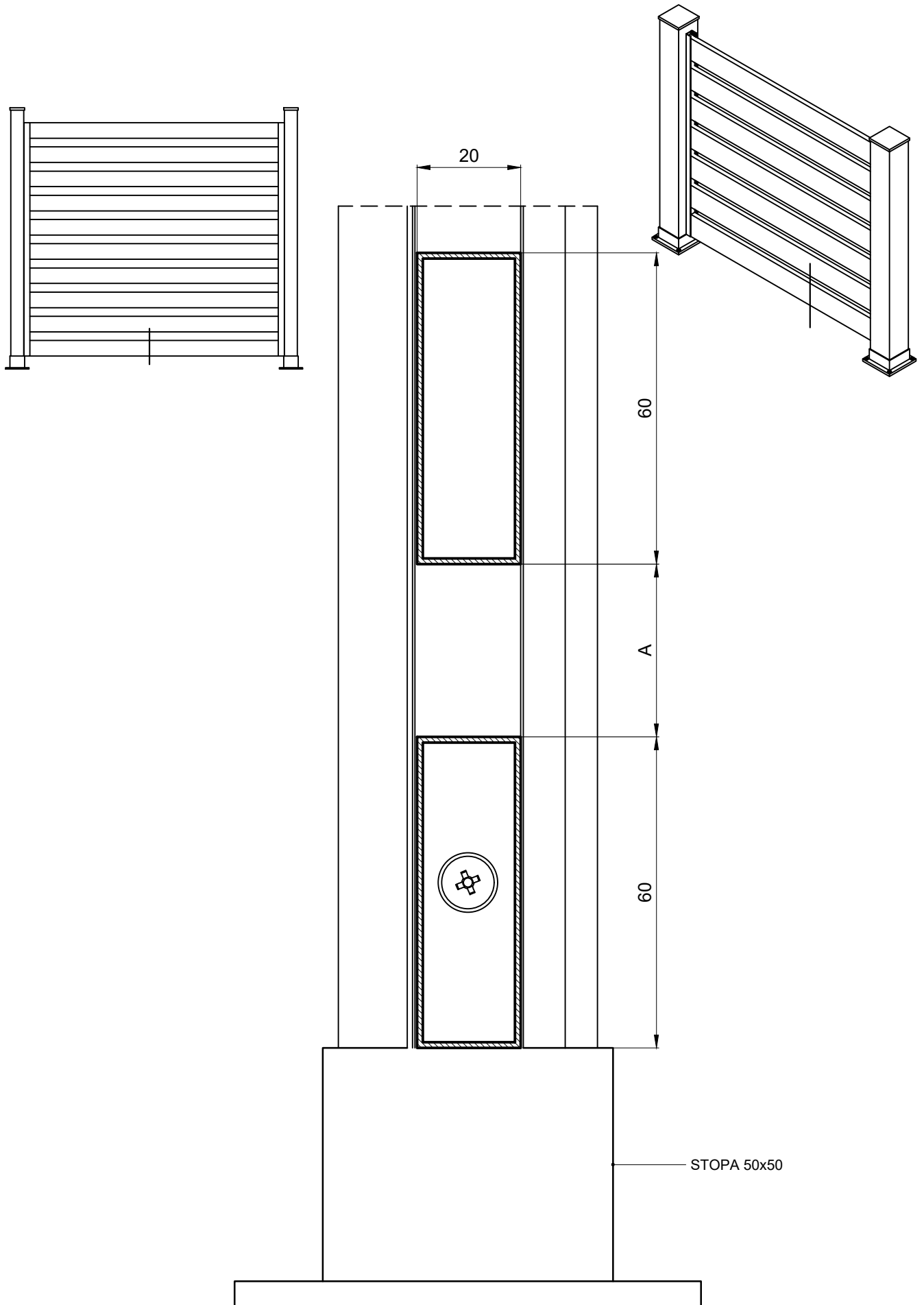
- 1130 -
0.699 Kg/m

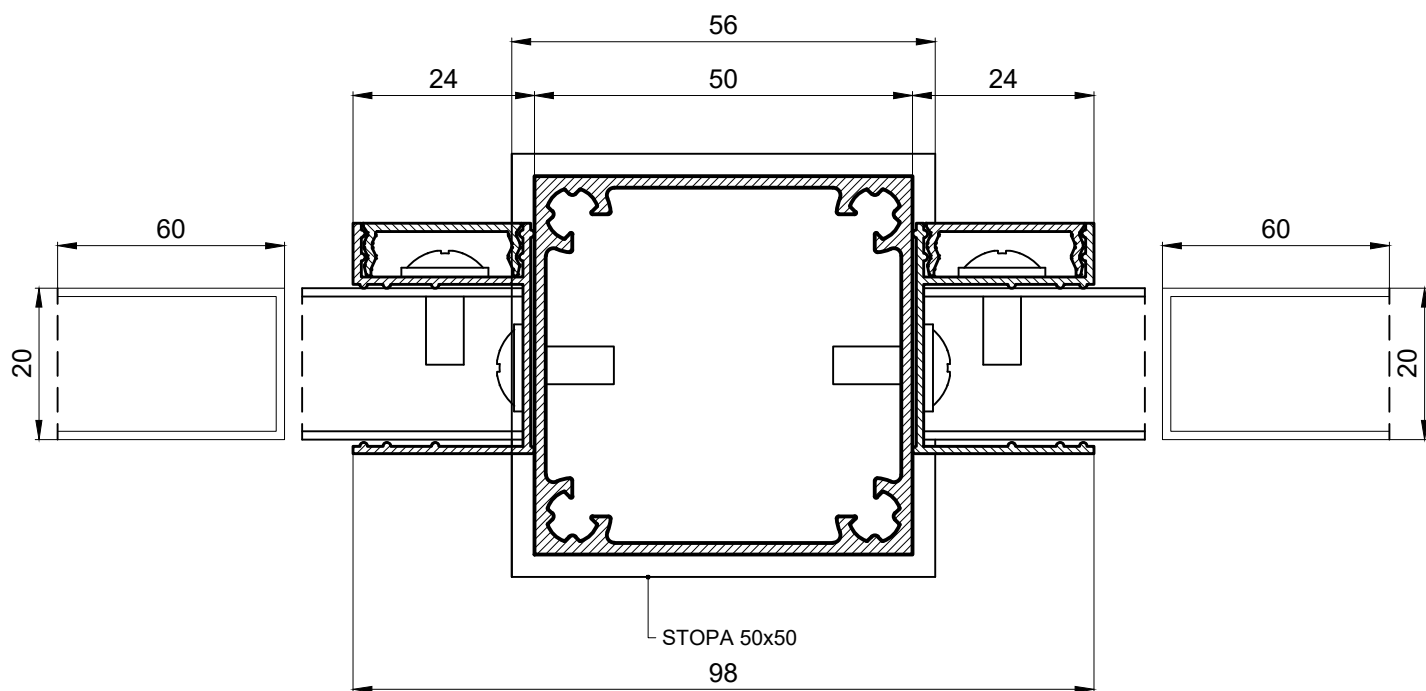
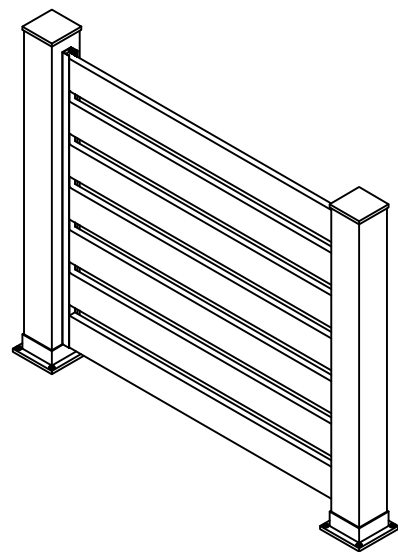
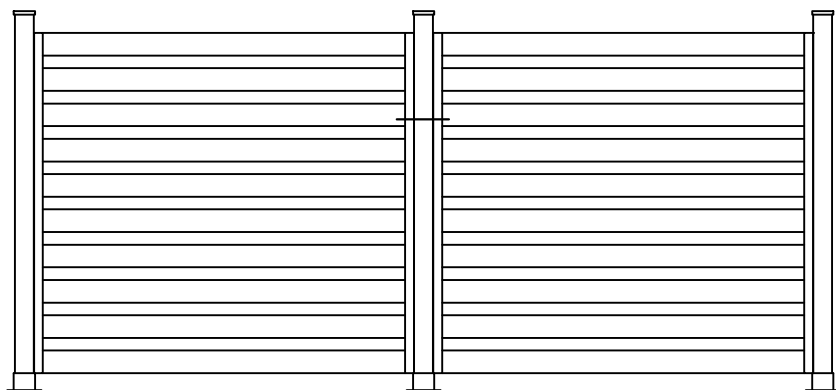


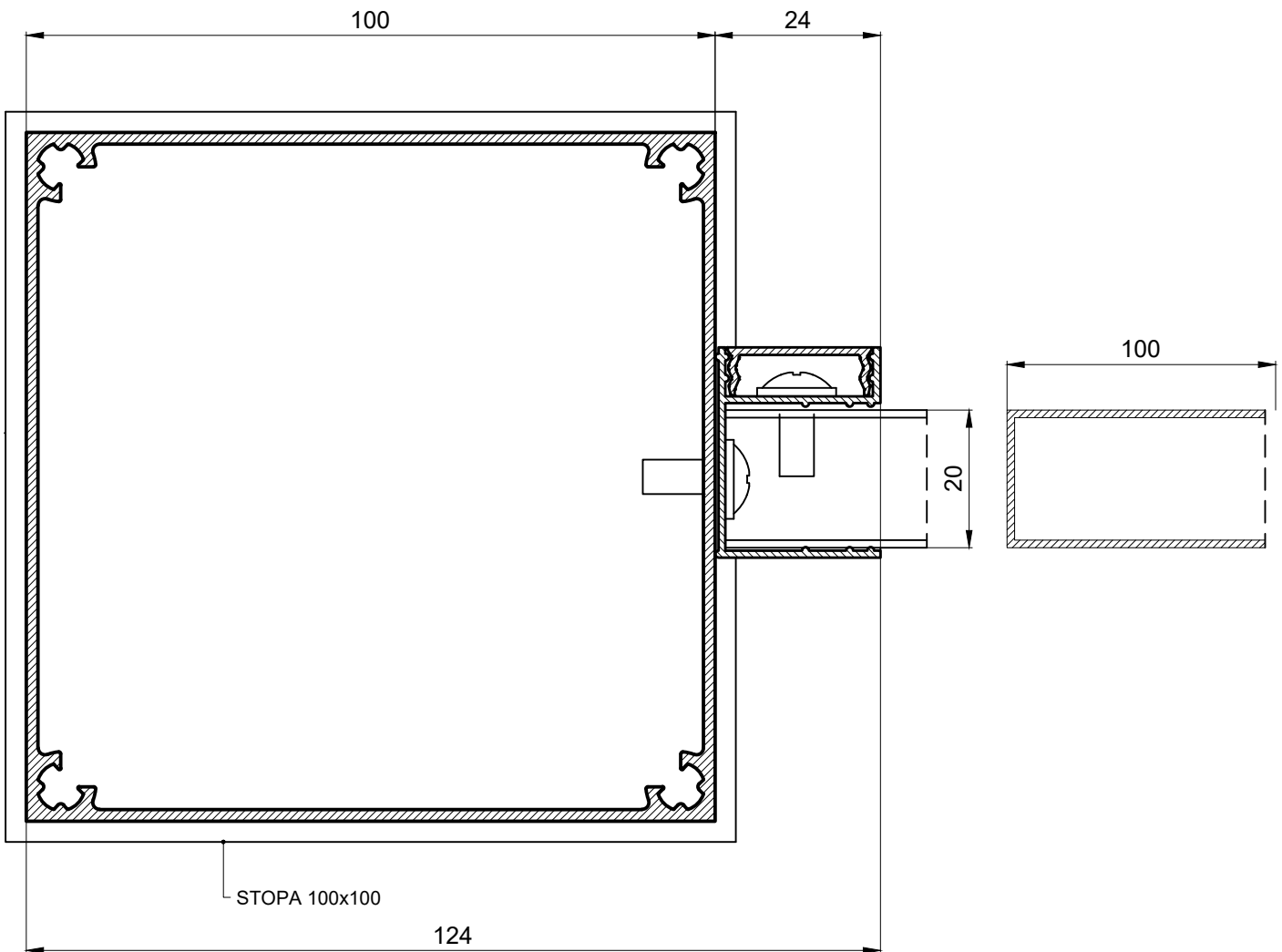
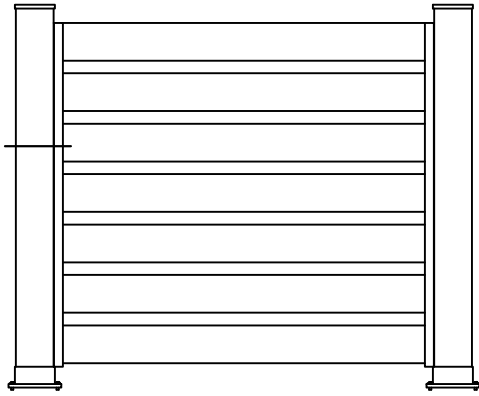
- Detalji odre enih tipologija -

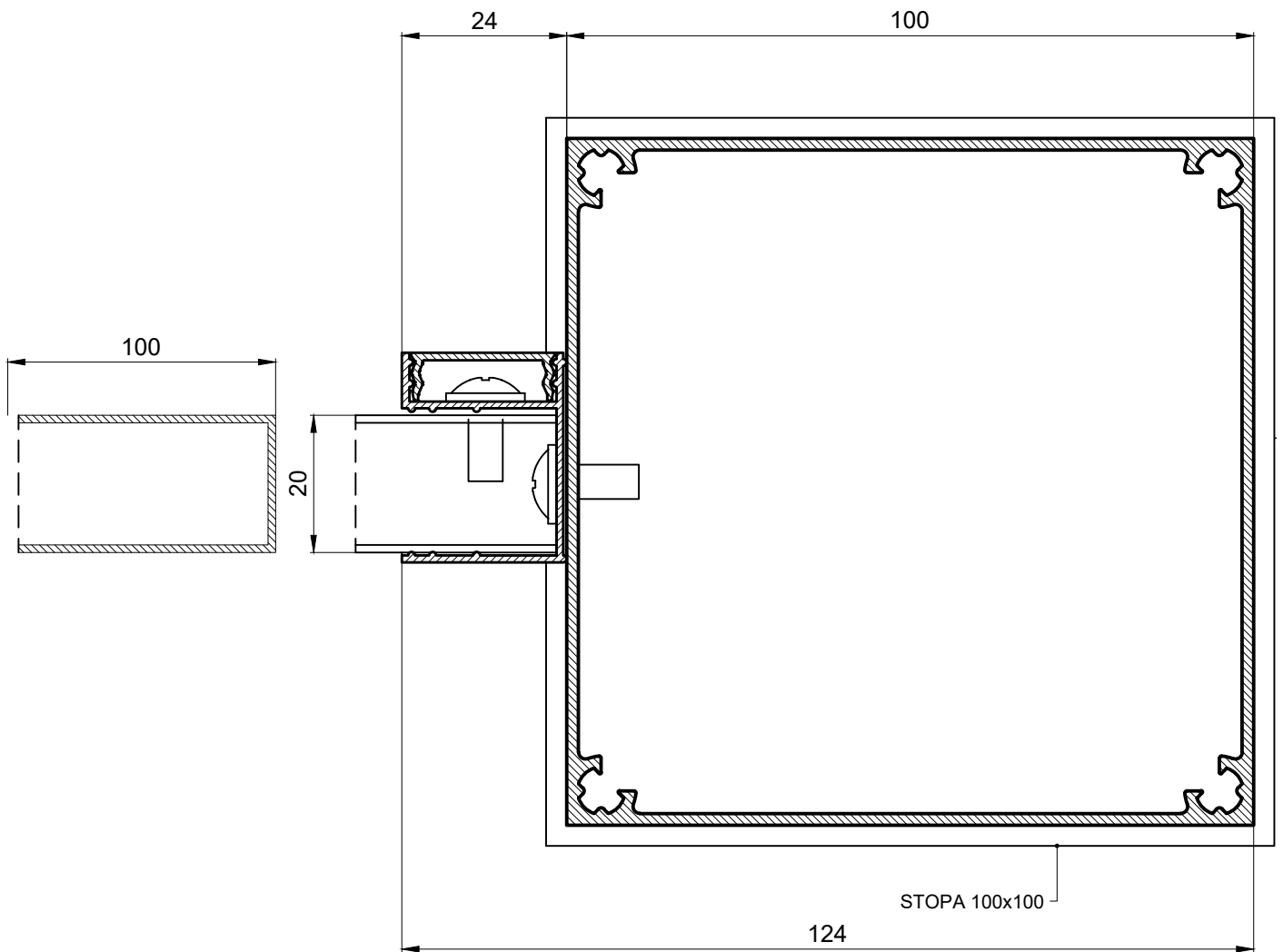
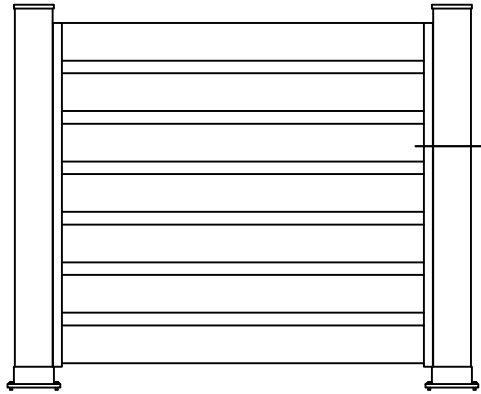


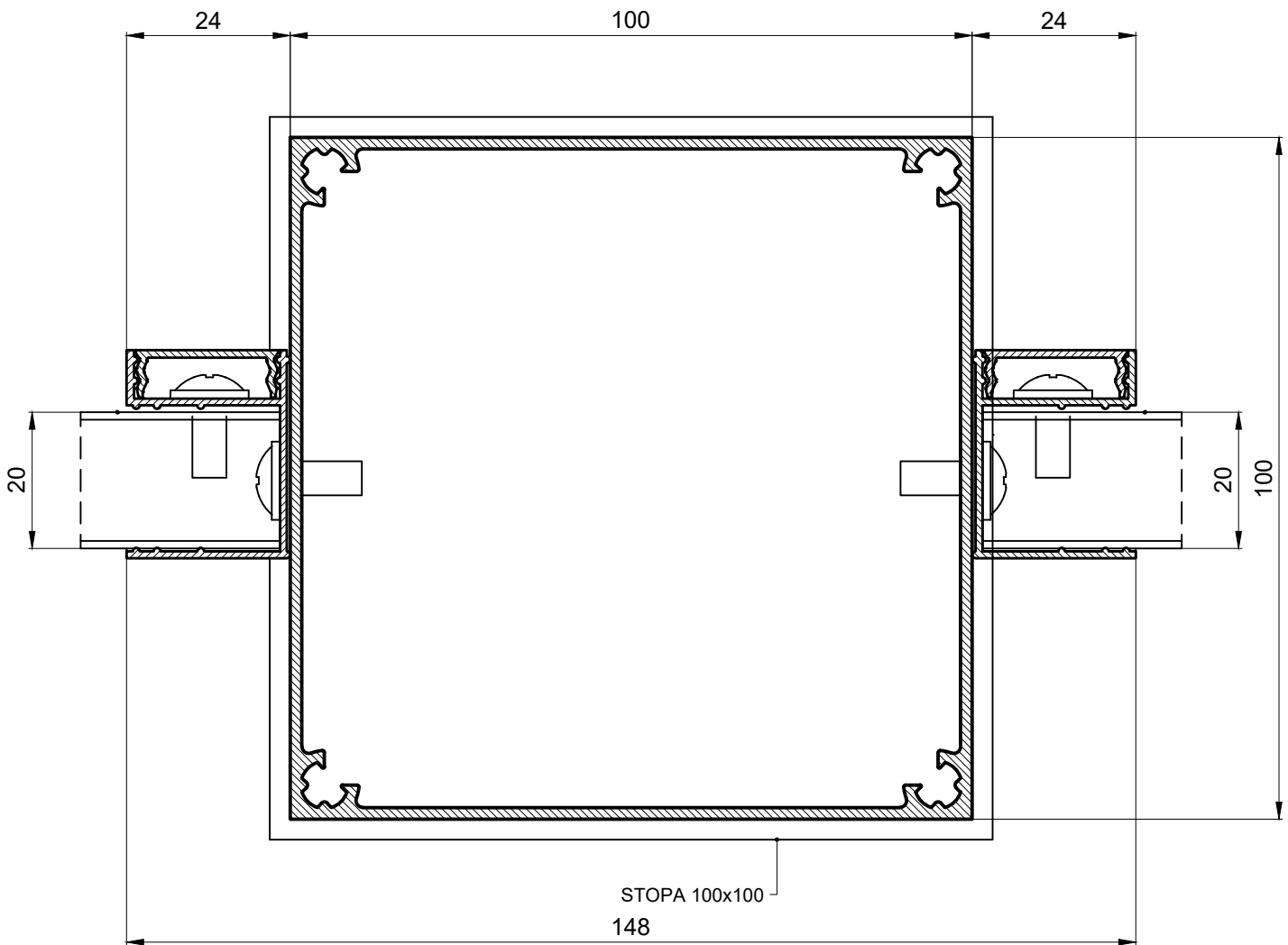
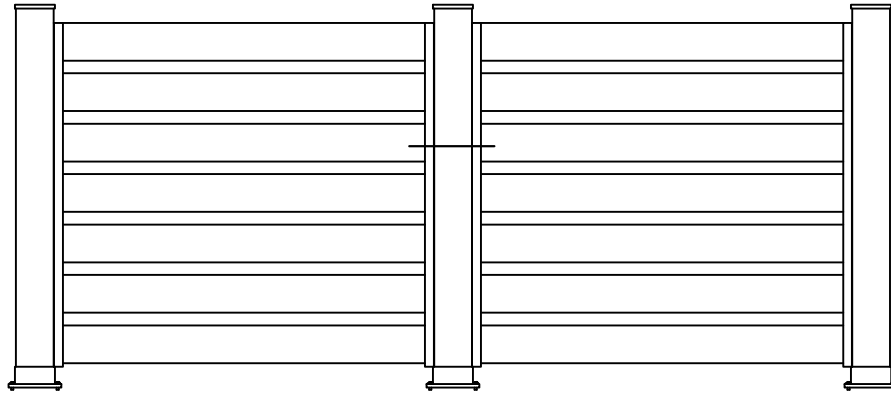


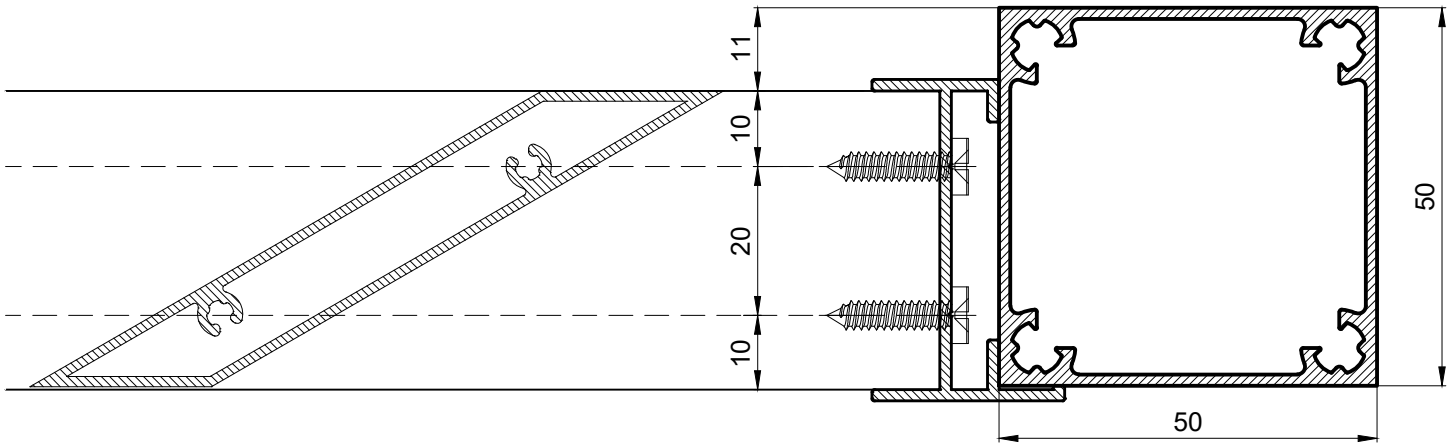
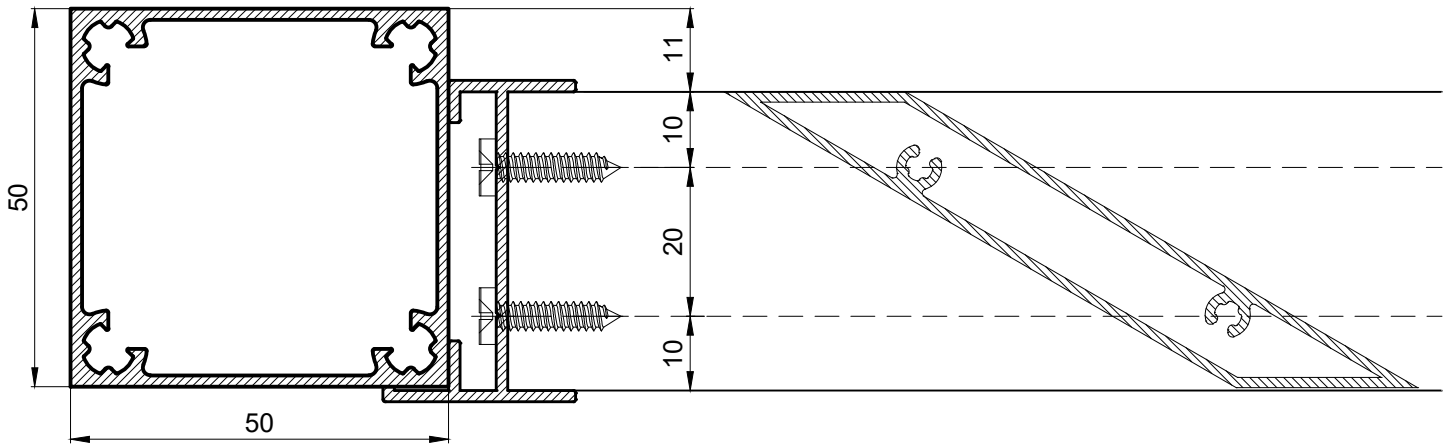
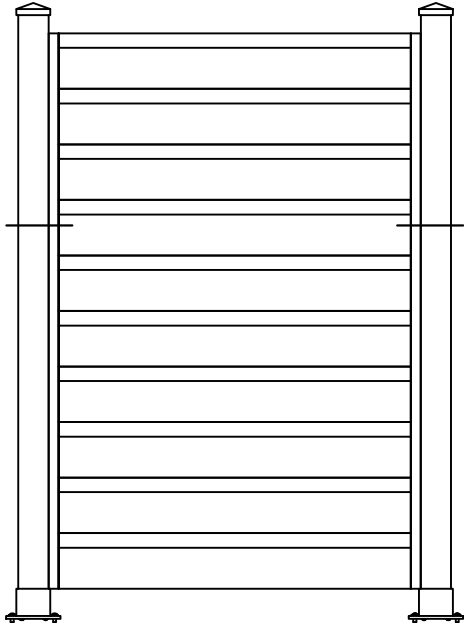


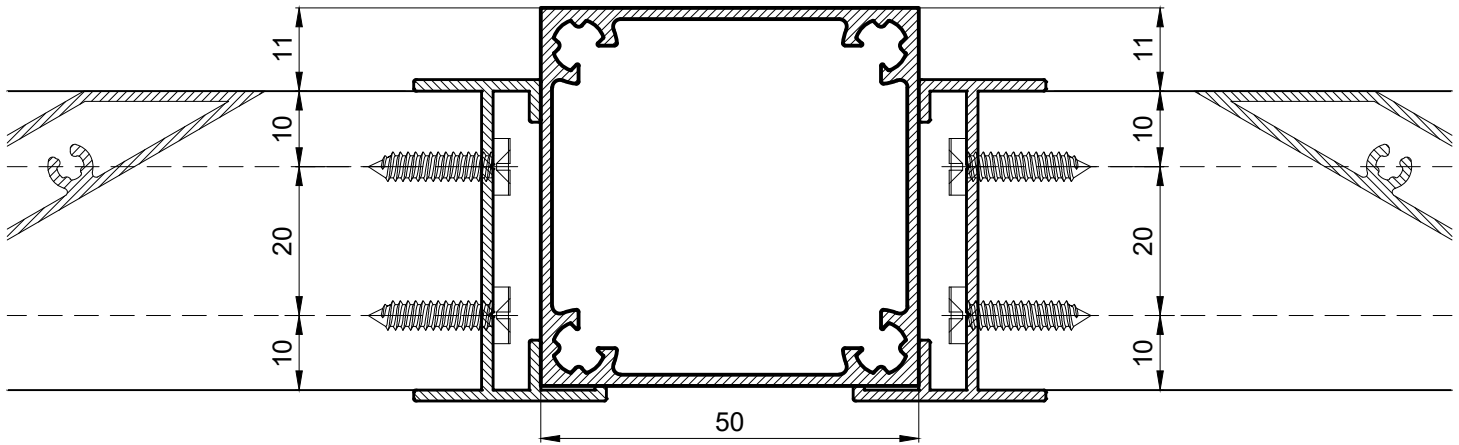
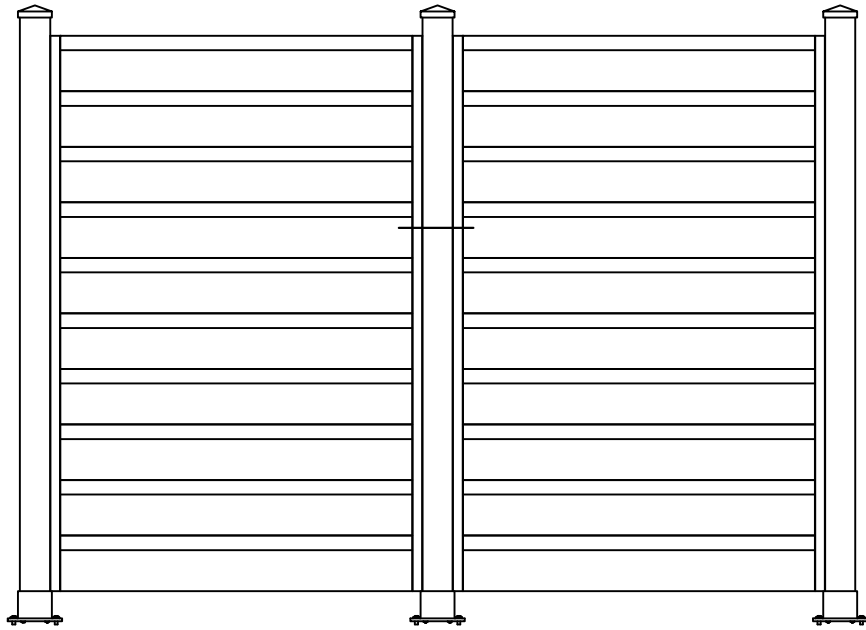


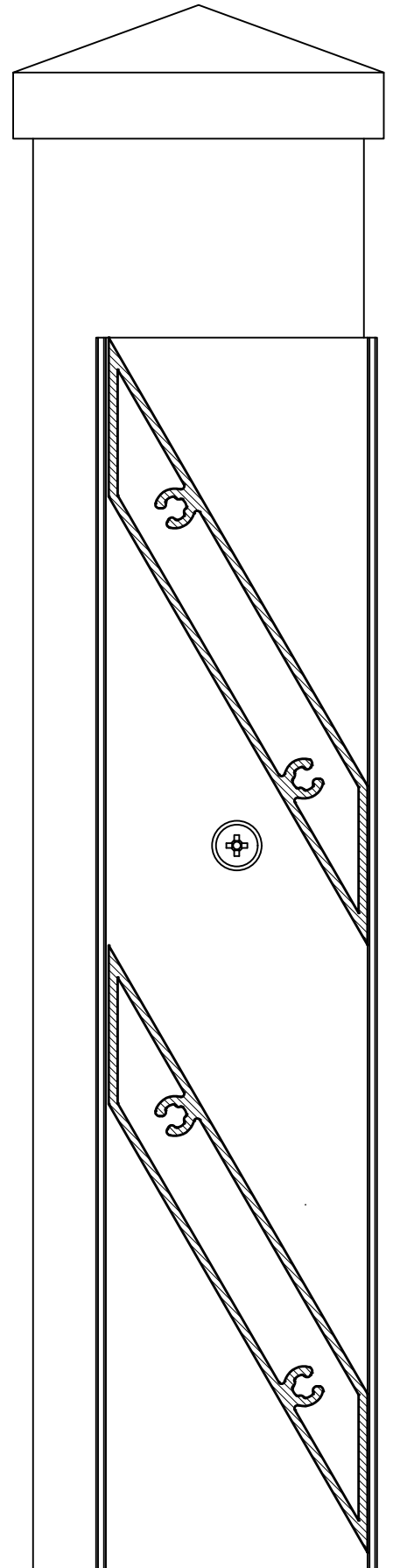
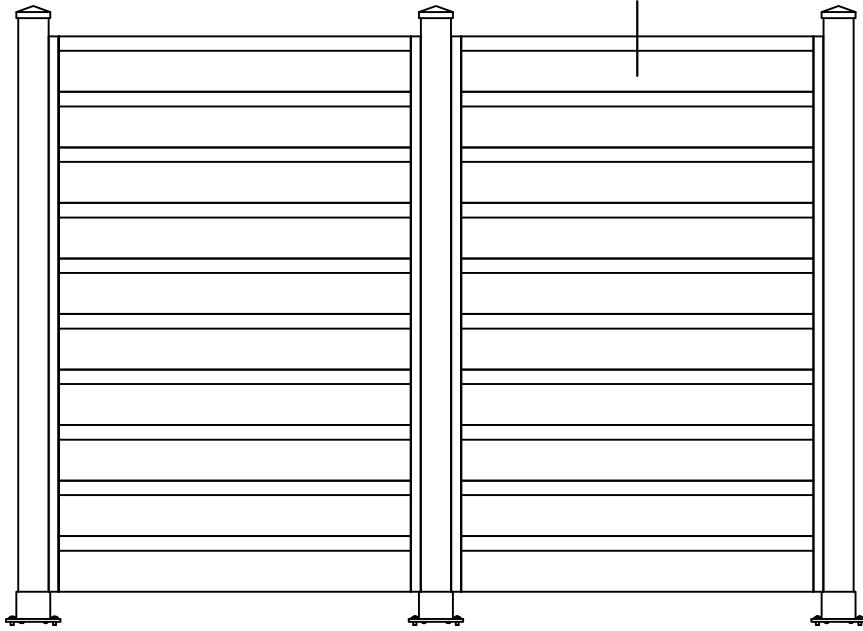


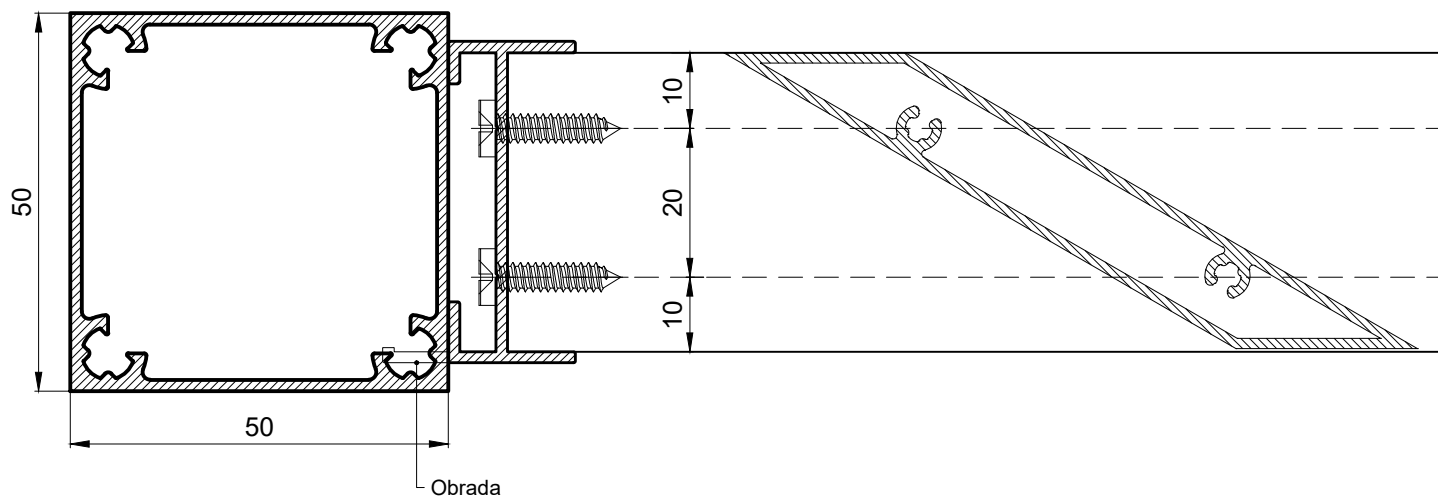
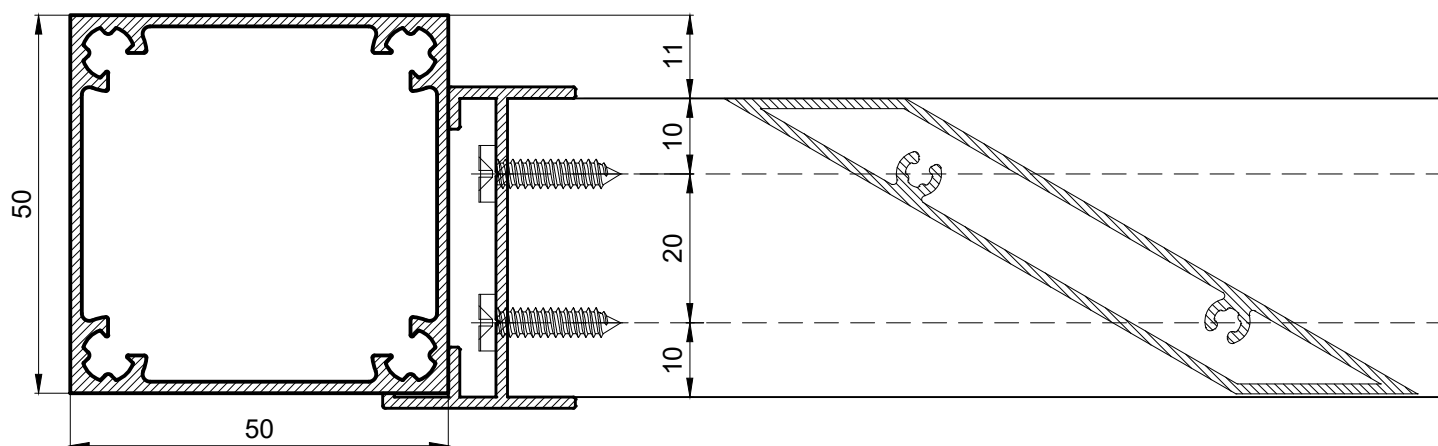
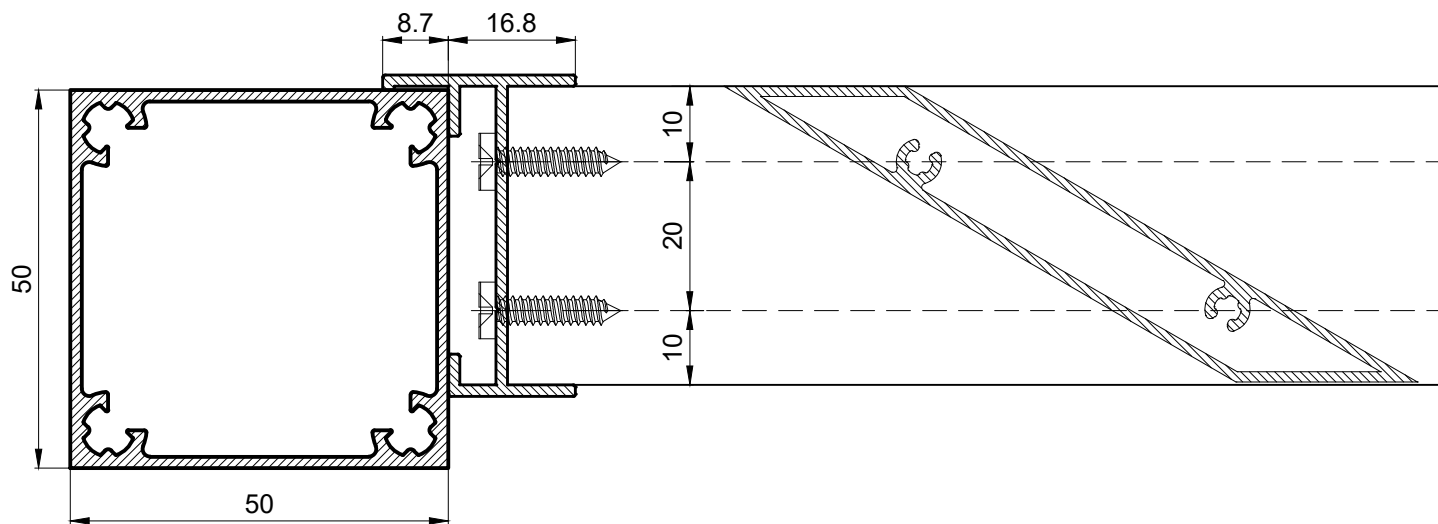




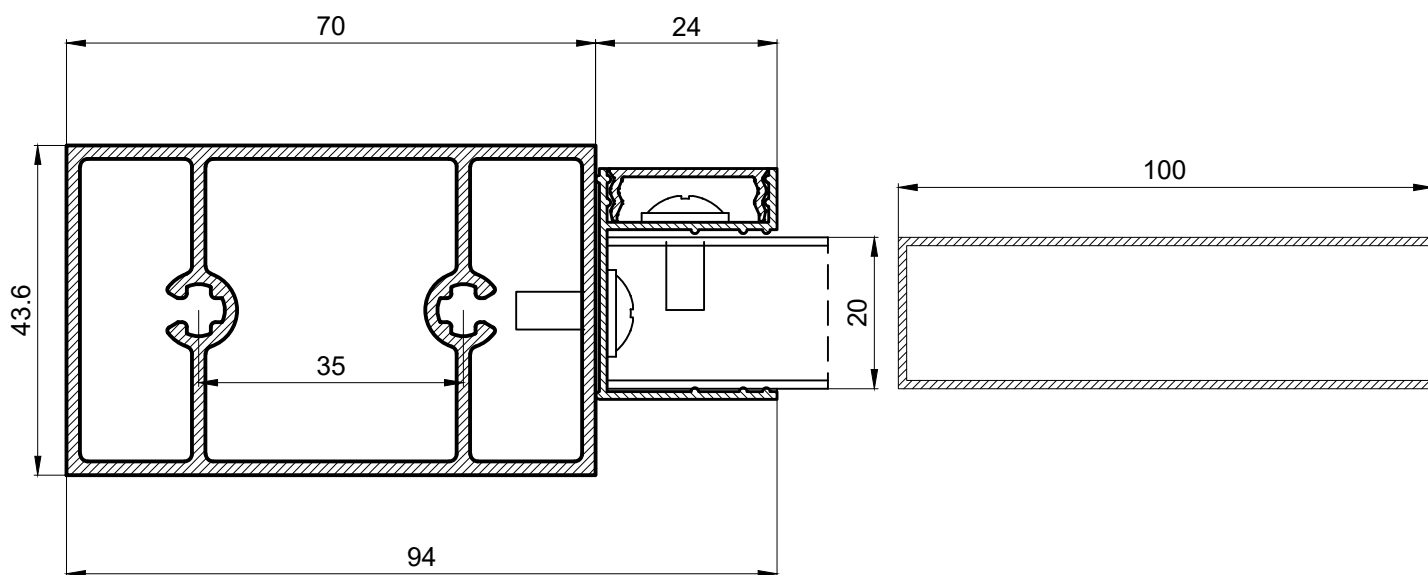
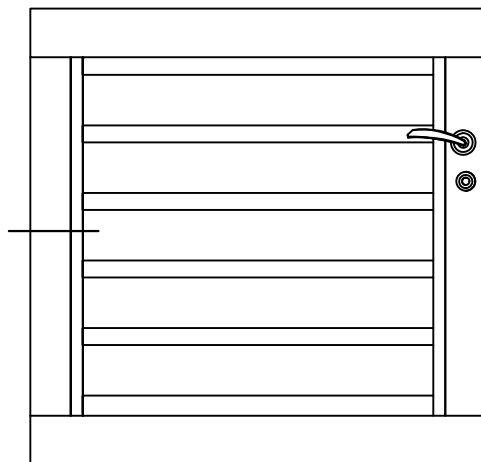




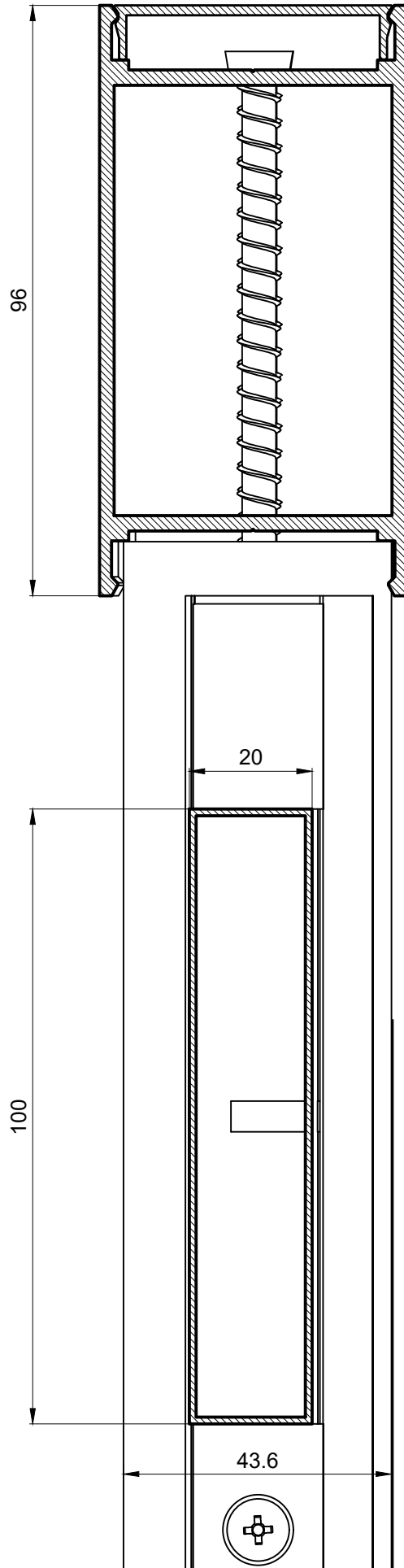
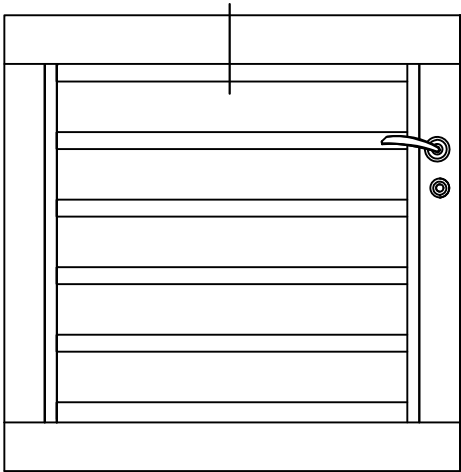


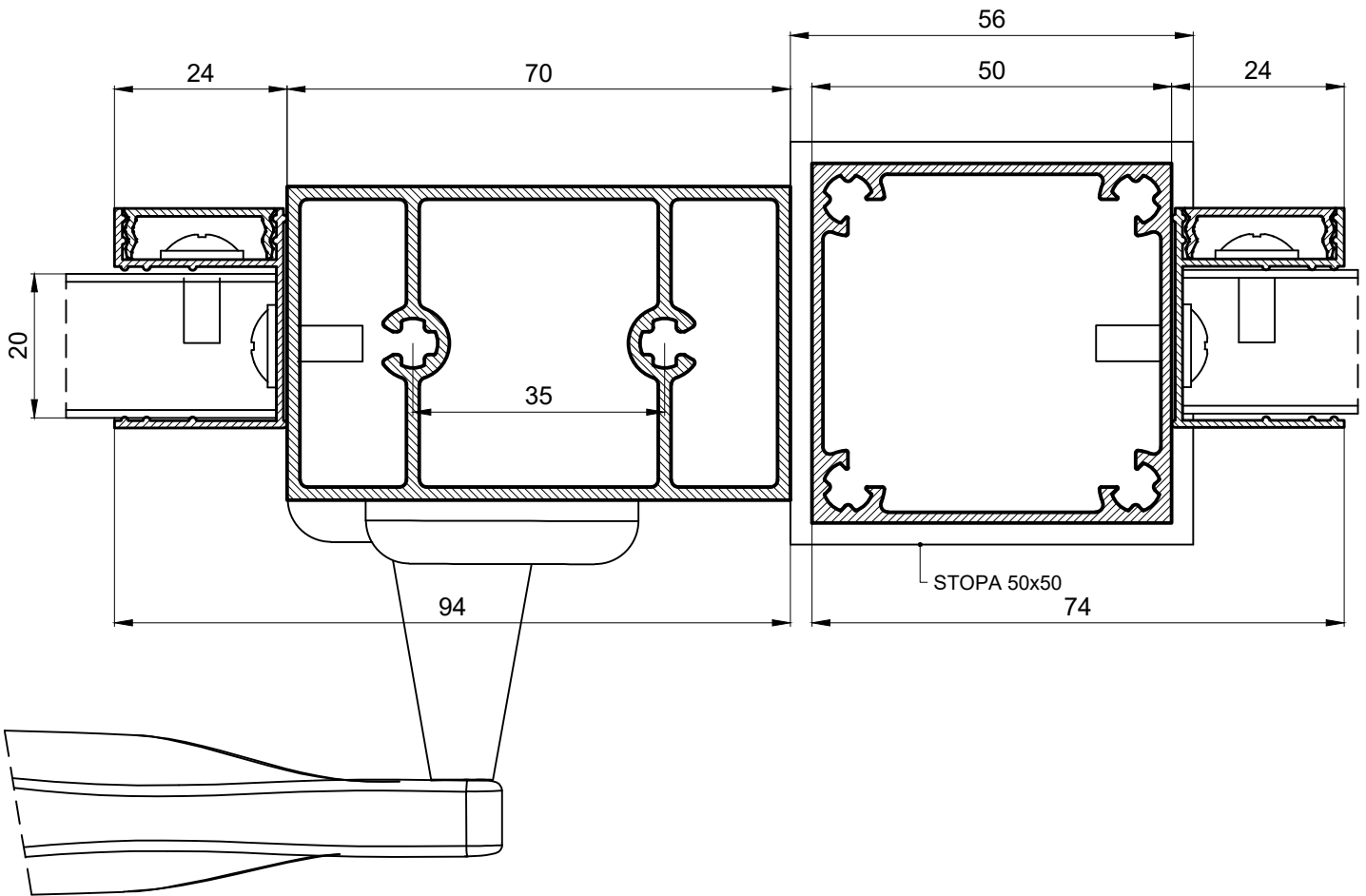
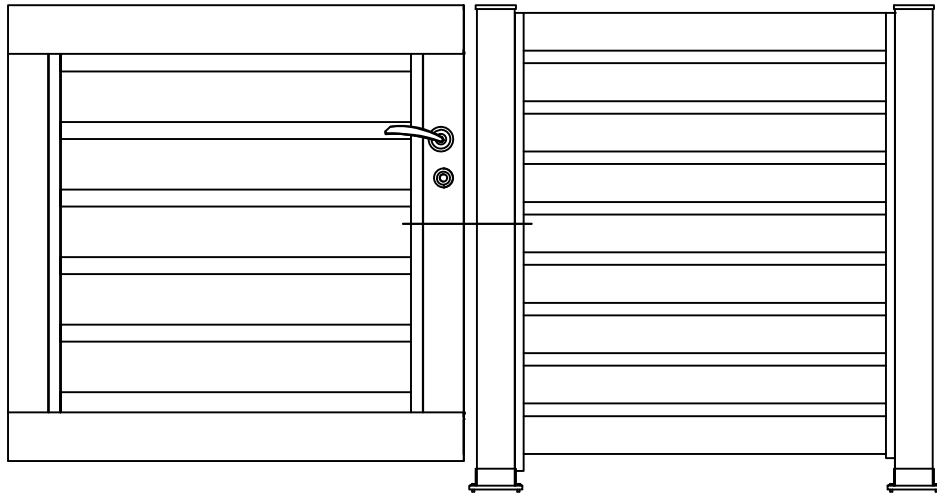


- Presjeci-zaokretna ograda -

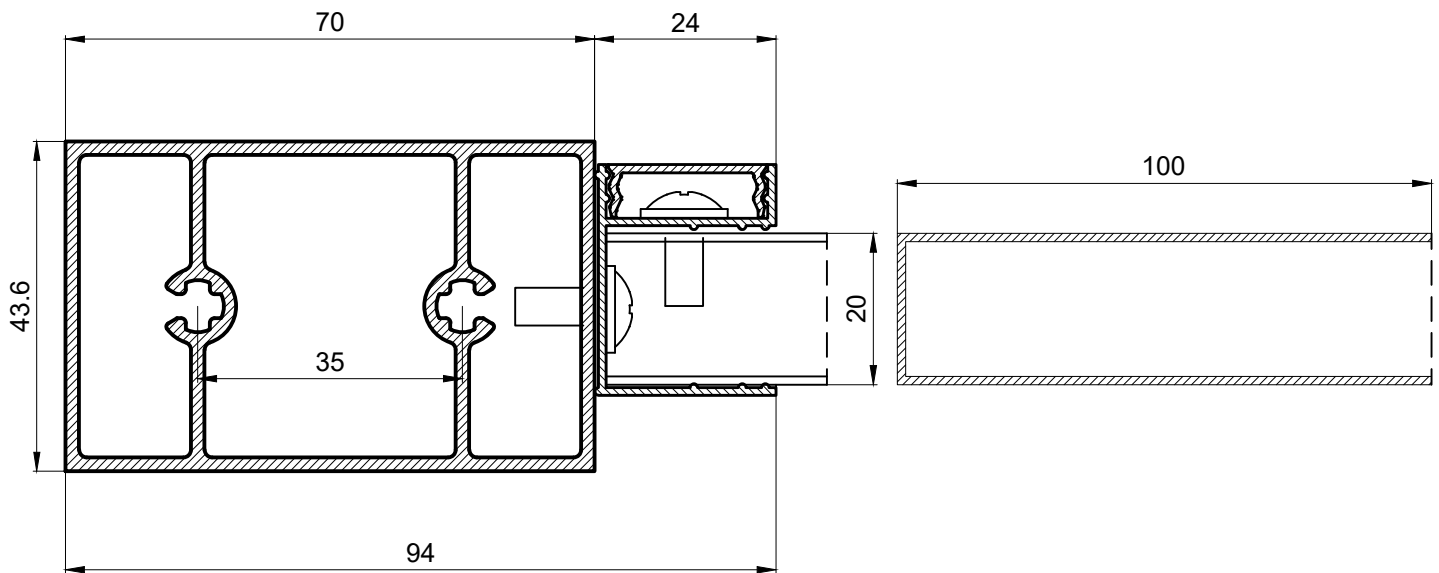
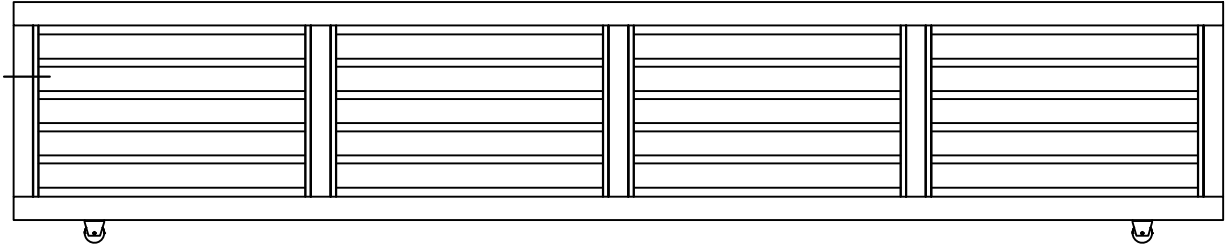


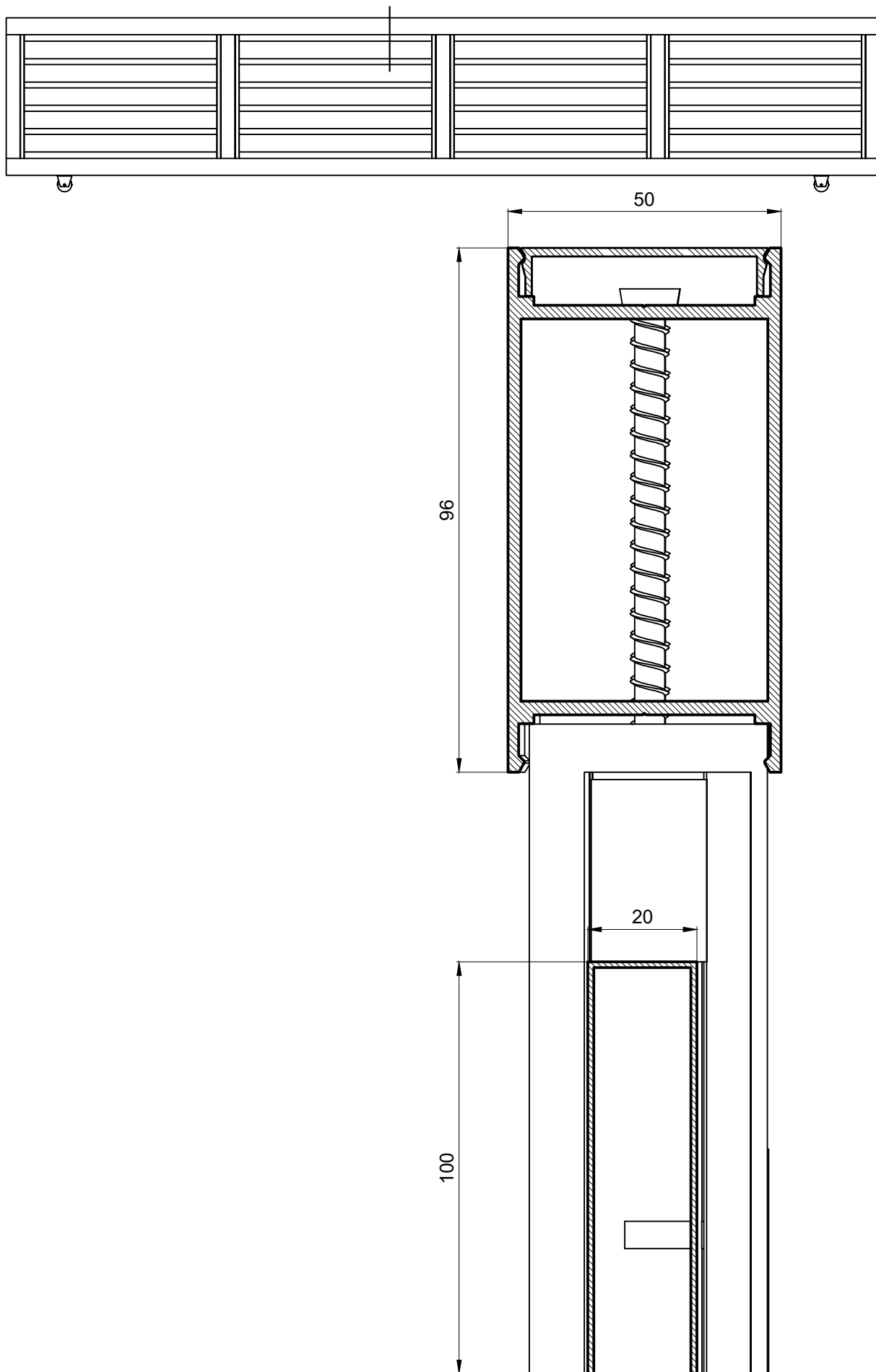
- Presjeci / kapija -

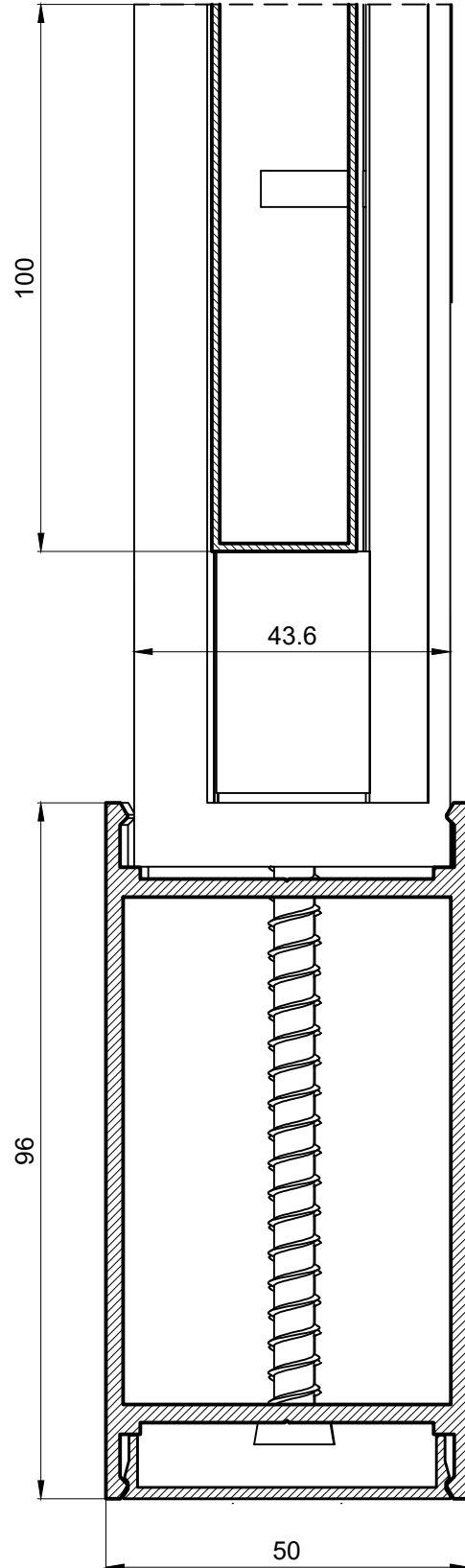
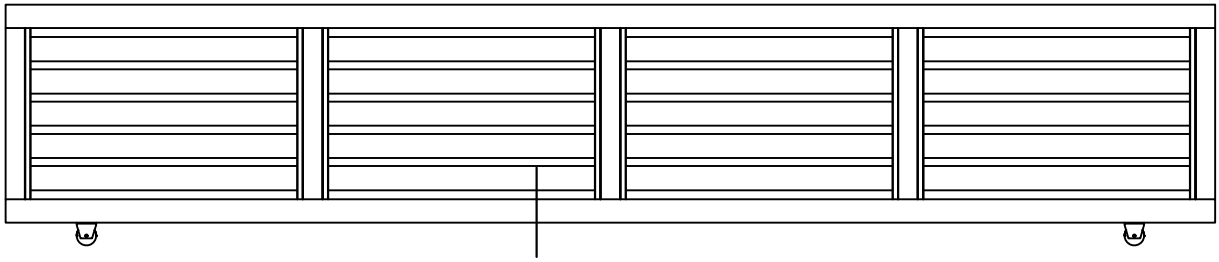


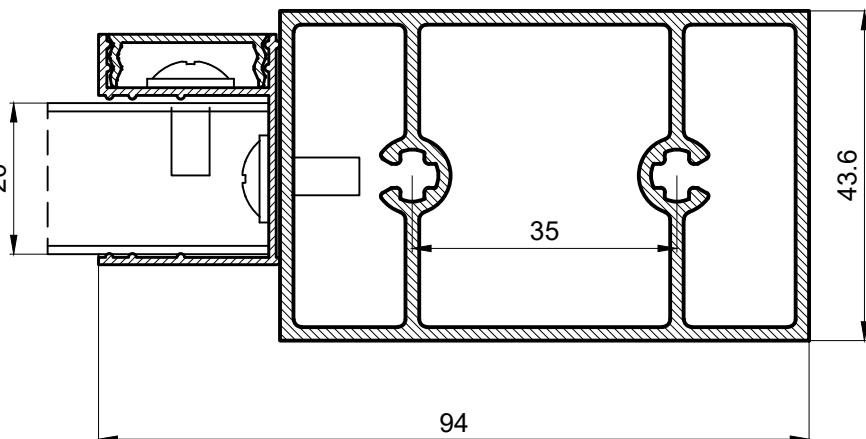
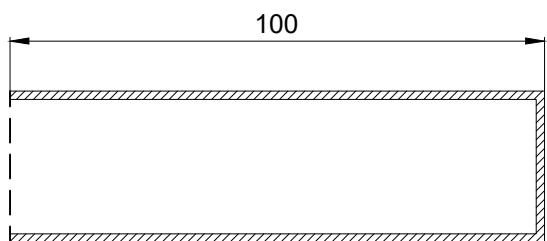
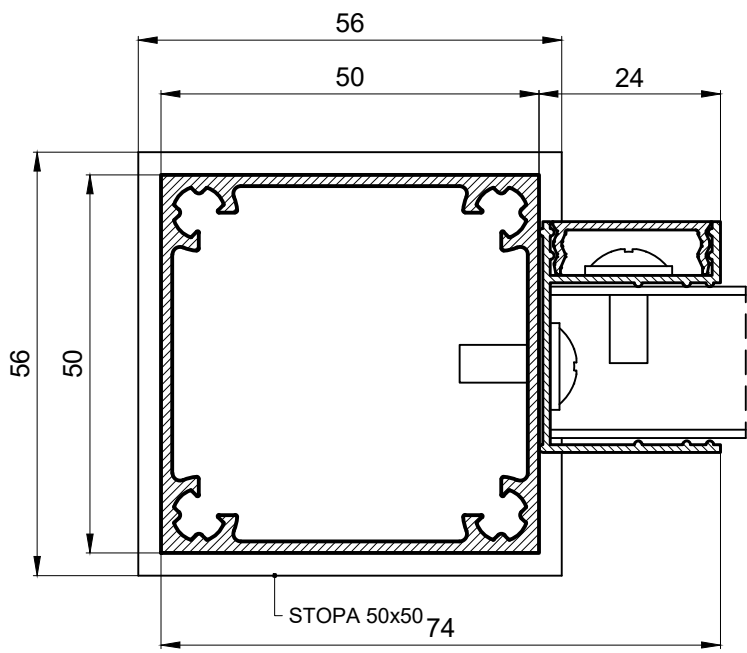
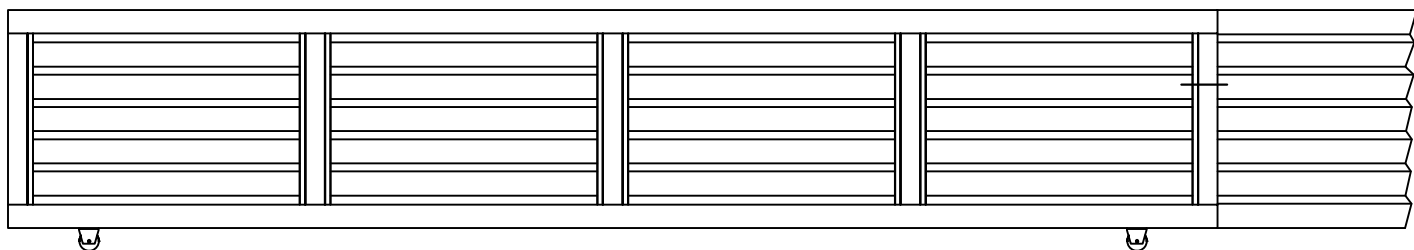


- Presjeci / klizna kapija -

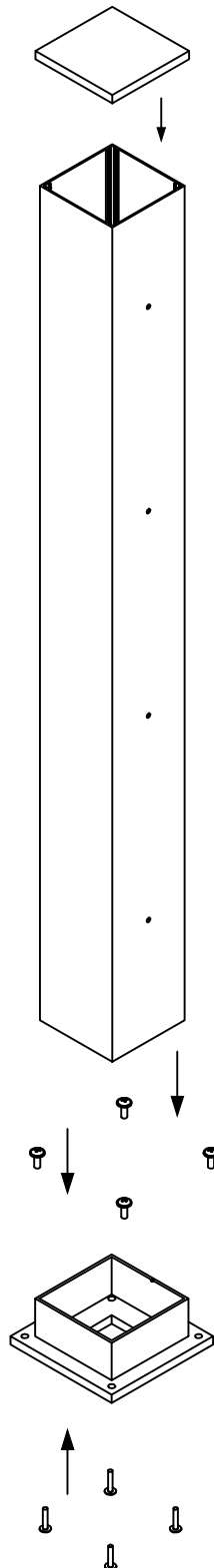




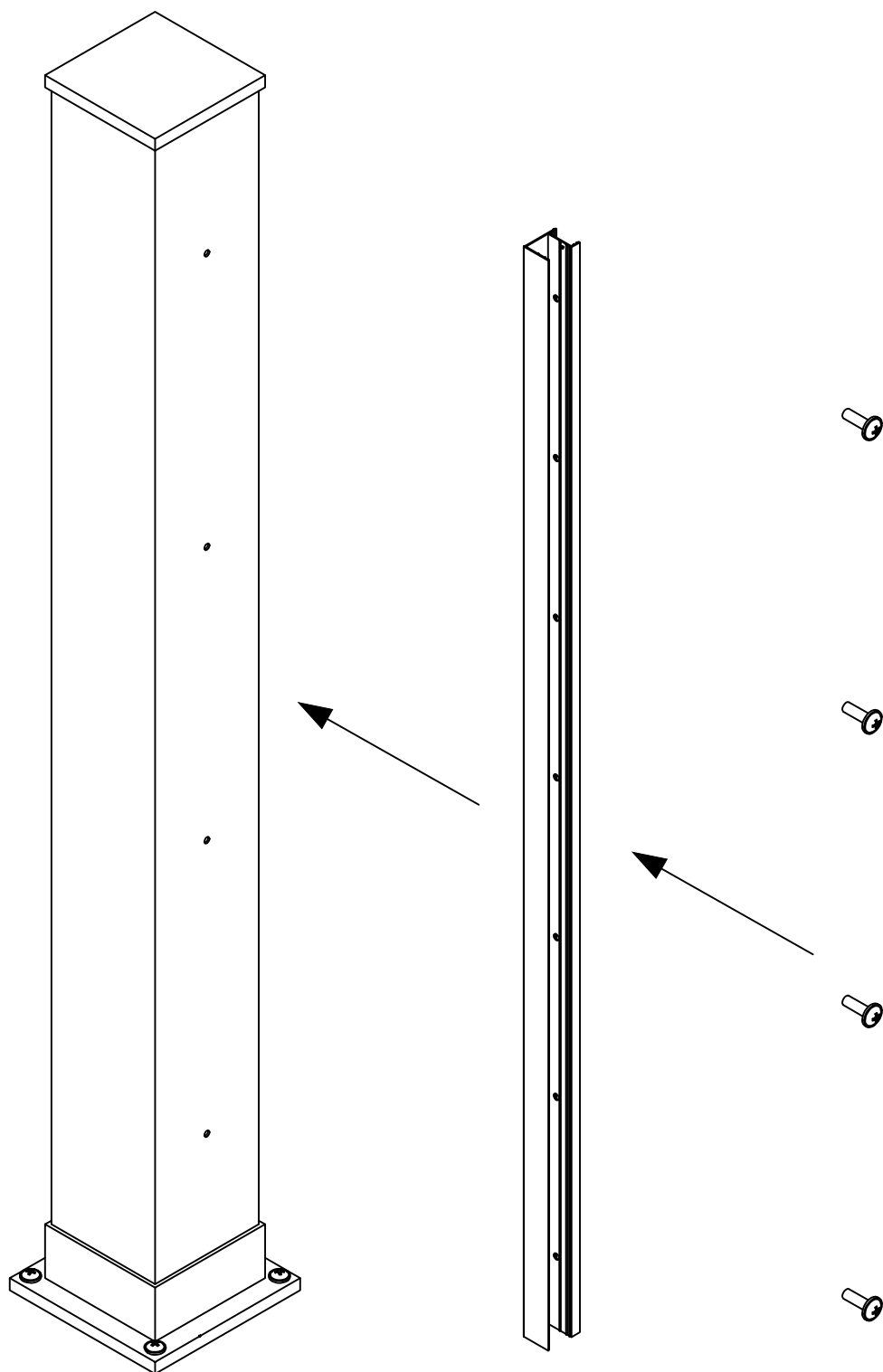




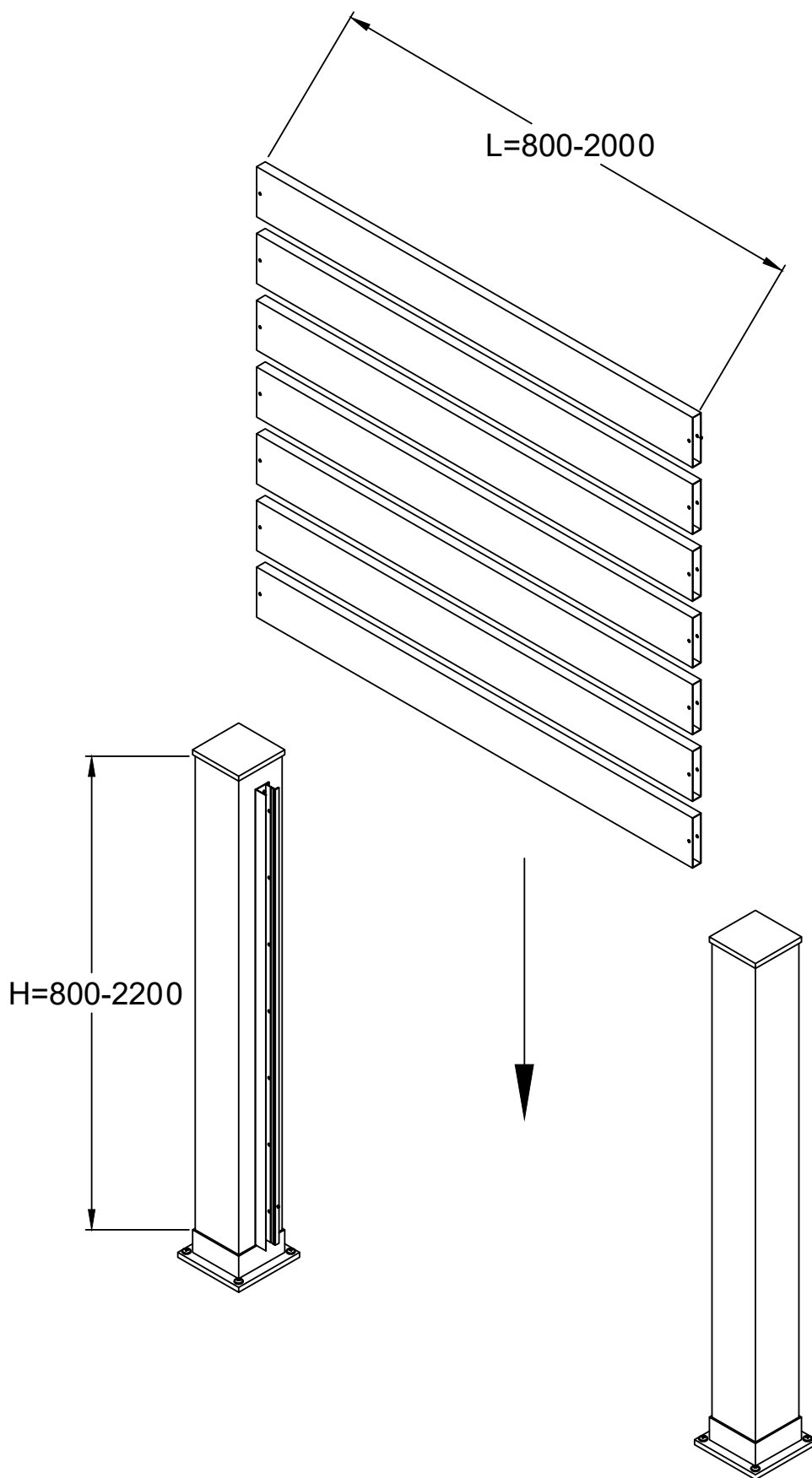
- Montaža stope i stuba -



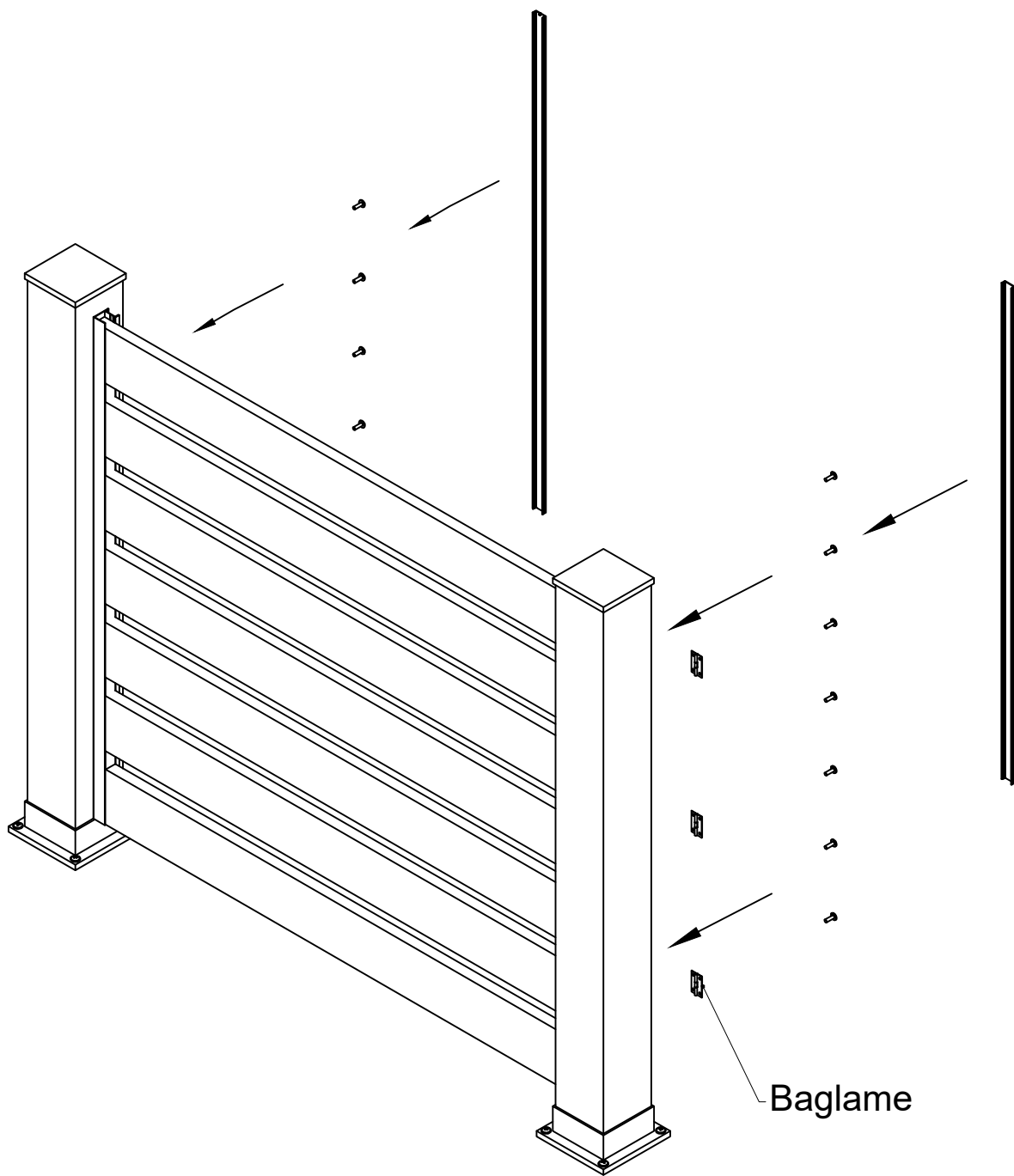
- Montaż nosača lamele -

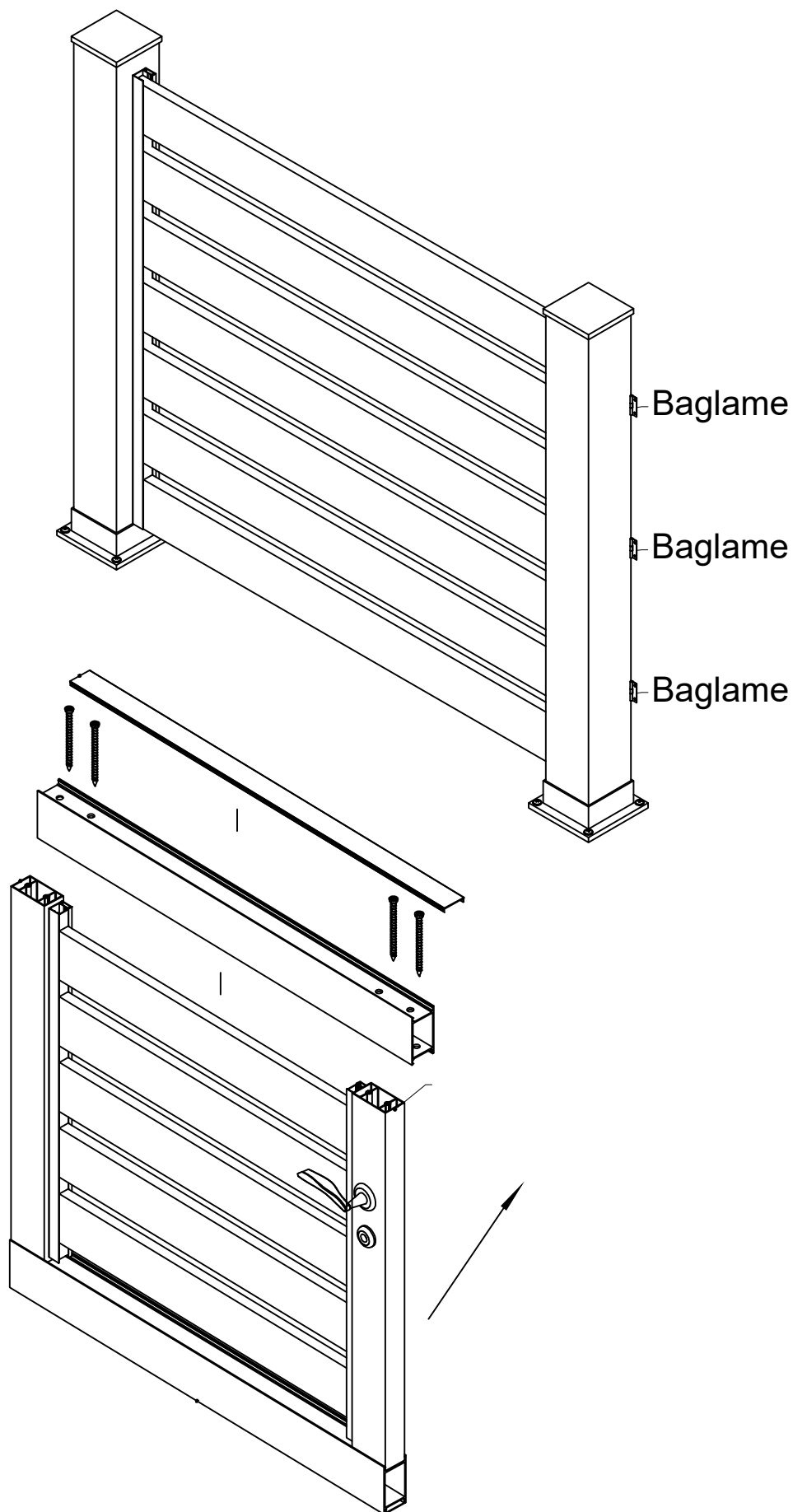


- Montaža fiksne ispune -



- Montaža poklopne lajsne -





- Montaža klizne ograde -

